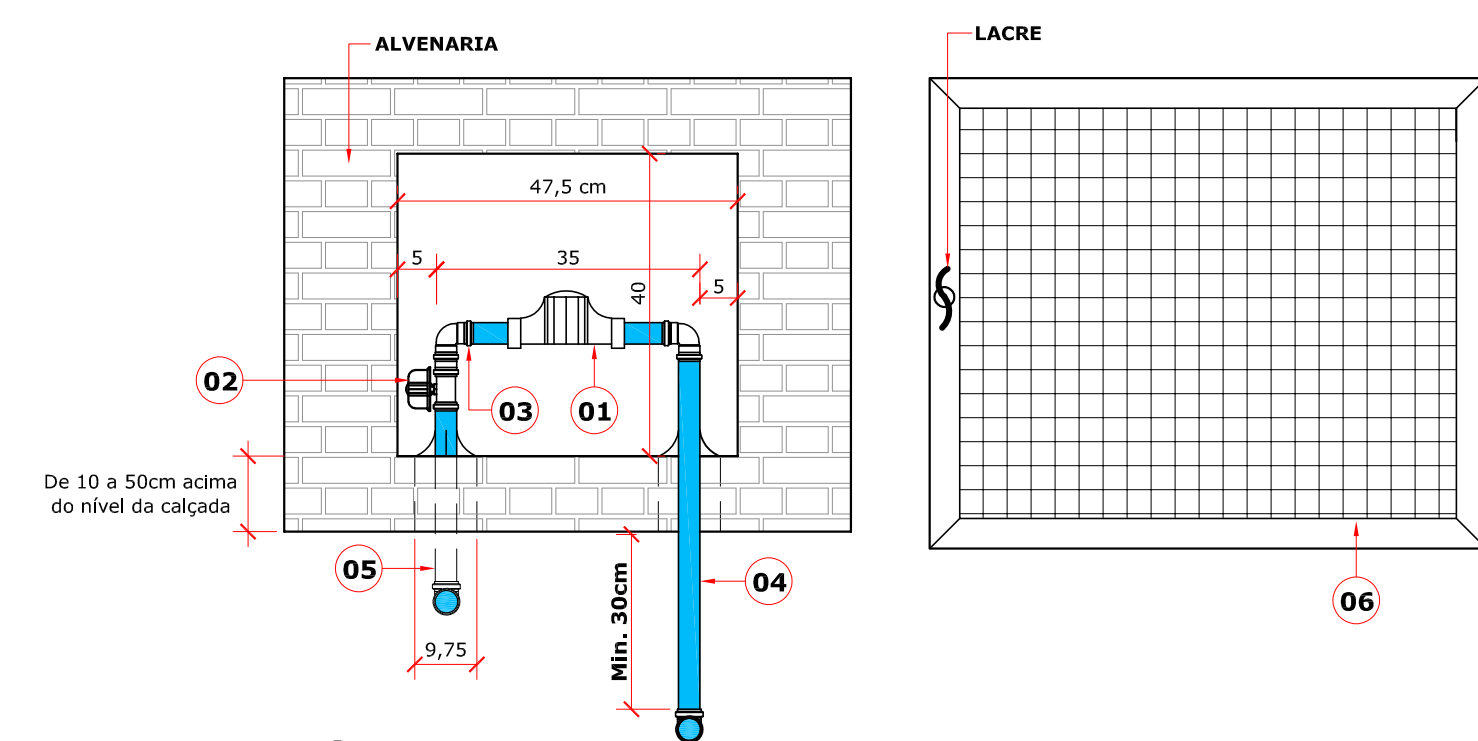


PLANTA DE COBERTURA
ESCALA = 1 : 50

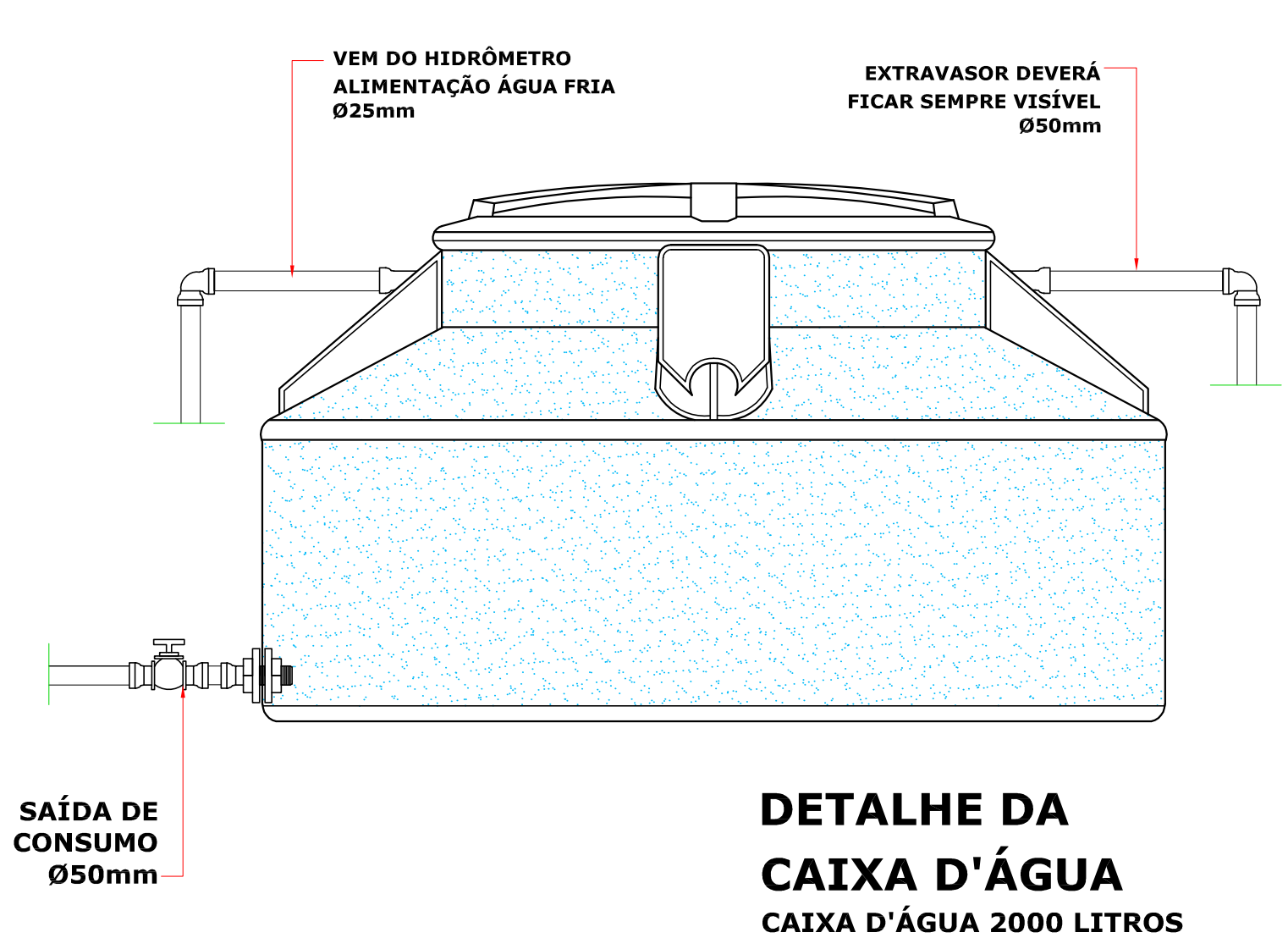


- LEGENDA**
- 1 - HIDRÔMETRO
 - 2 - REGISTRO METÁLICO
 - 3 - JOELHO 90° COM ROSCA
 - 4 - TUBO DE LIGAÇÃO DA REDE ATÉ O HIDRÔMETRO Ø25mm
 - 5 - TUBULAÇÃO INTERNA Ø32mm
 - 6 - PORTA PARA O ABRIGO

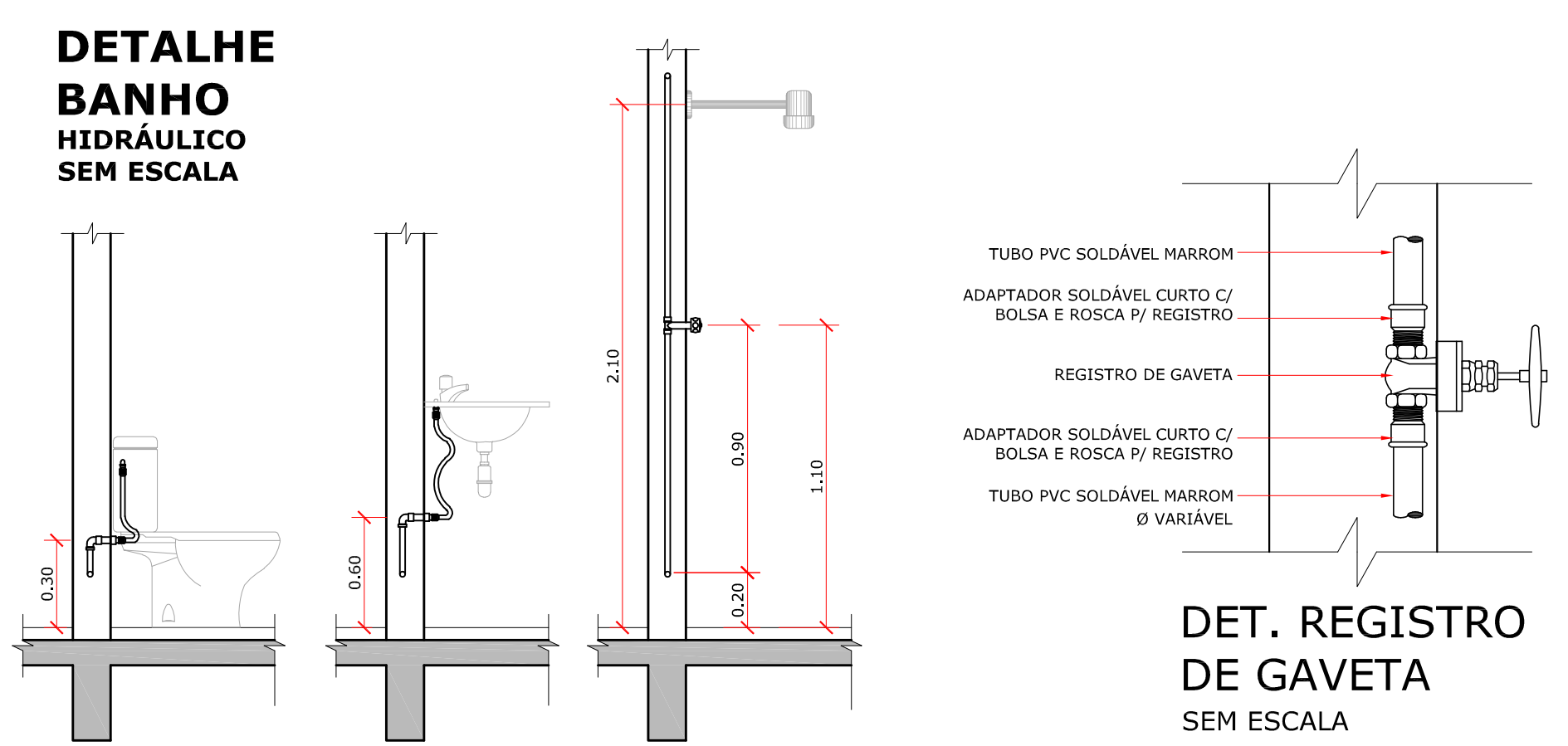
OBSERVAÇÕES:
- O HIDRÔMETRO FICA POR CONTA DA CONCESSIONÁRIA
- SEQUE EM ANEXO PLANTA DA INSTALAÇÃO DO HIDRÔMETRO CONFORME NORMAS DA CONCESSIONÁRIA.

DETALHE HIDRÔMETRO ESCALA RELATIVA

| LEGENDA HIDRÁULICA | |
|--------------------|---|
| | (T.A.F.) - TUBULAÇÃO DE ÁGUA FRIA |
| | (T.A.Q.) - TUBULAÇÃO DE ÁGUA QUENTE |
| | TUBULAÇÃO DE ÁGUA REAPROVEITADA |
| | (T.A.R.) - TUBULAÇÃO DE ÁGUA REAPROVEITADA |
| | TUBO DE QUEDA ESGOTO/ÁGUA FRIA/VENTILAÇÃO/ÁGUA PLUVIAL |
| | (R.G.A.F.) - REGISTRO GAVETA ÁGUA FRIA |
| | (R.G.A.Q.) - REGISTRO GAVETA ÁGUA QUENTE |
| R.G.F | REGISTRO GAVETA DE ÁGUA FRIA H=1,80m - SAÍDA DE Ø25mm |
| R.G.Q | REGISTRO GAVETA DE ÁGUA QUENTE H=1,80m - SAÍDA DE Ø25mm |
| T | TORNEIRA H=0,60m - SAÍDA DE Ø25mm |
| TM | TORNEIRA HAZUJADA H=1,10m - SAÍDA DE Ø25mm |
| VD | VÁLVULA DE DESCARGA H=1,10m - SAÍDA DE Ø32mm |
| CA | CAIXA ACOPADA H=0,30m - SAÍDA DE Ø25mm |
| LW - PFA | LAVATÓRIO - COM TUBO METÁLICO H=0,50m - SAÍDA DE Ø25mm |
| CH | CHUVEIRO H=1,10m - SAÍDA DE 25mm |
| H | HIDROMASSADOR H=0,30m - SAÍDA DE Ø25mm |



DETALHE DA CAIXA D'ÁGUA
CAIXA D'ÁGUA 2000 LITROS



DETALHE BANHO HIDRÁULICO SEM ESCALA

DET. REGISTRO DE GAVETA SEM ESCALA

VISTOS LEGAIS:

PROJETO: **PROJETO HIDRÁULICO**

OBRA: **PROJETO CENTRO DE REFERÊNCIA DE ASSISTÊNCIA SOCIAL - CRAS**

LOCAL: **RUA ALEXANDRE WALTER ROESLER, LOTE 03, CENTRO - IPIRA - SC.**

CONTEÚDO: **PLANTA DE COBERTURA, LEGENDA E DETALHES.**

RESP. TÉCNICO: **MICHEU ALBERTI - ENGENHEIRO CIVIL - CREA SC 10024-E**

PROPRIETÁRIO: **PREFEITURA MUNICIPAL DE IPIRA - SC - CNPJ 02.74.200001-05**

REVISÃO: **14 DE FEV. DE 2020**

DATA: **20 DE MARÇO DE 2019**

ESCALA: **INDICADAS**

DESENHO: **JOHANNES P. B.**

FRANCHA: **HID. 12/16**