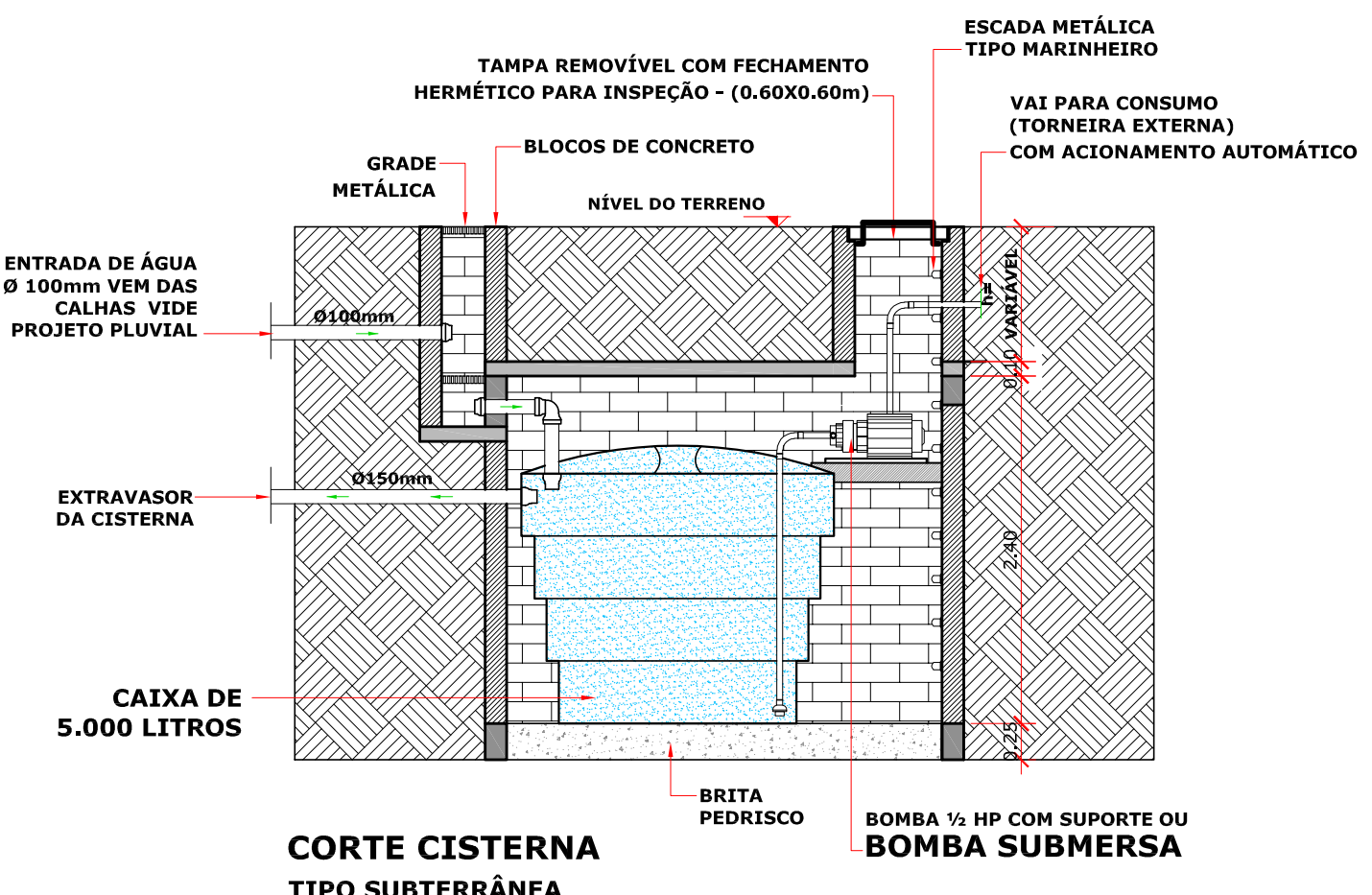
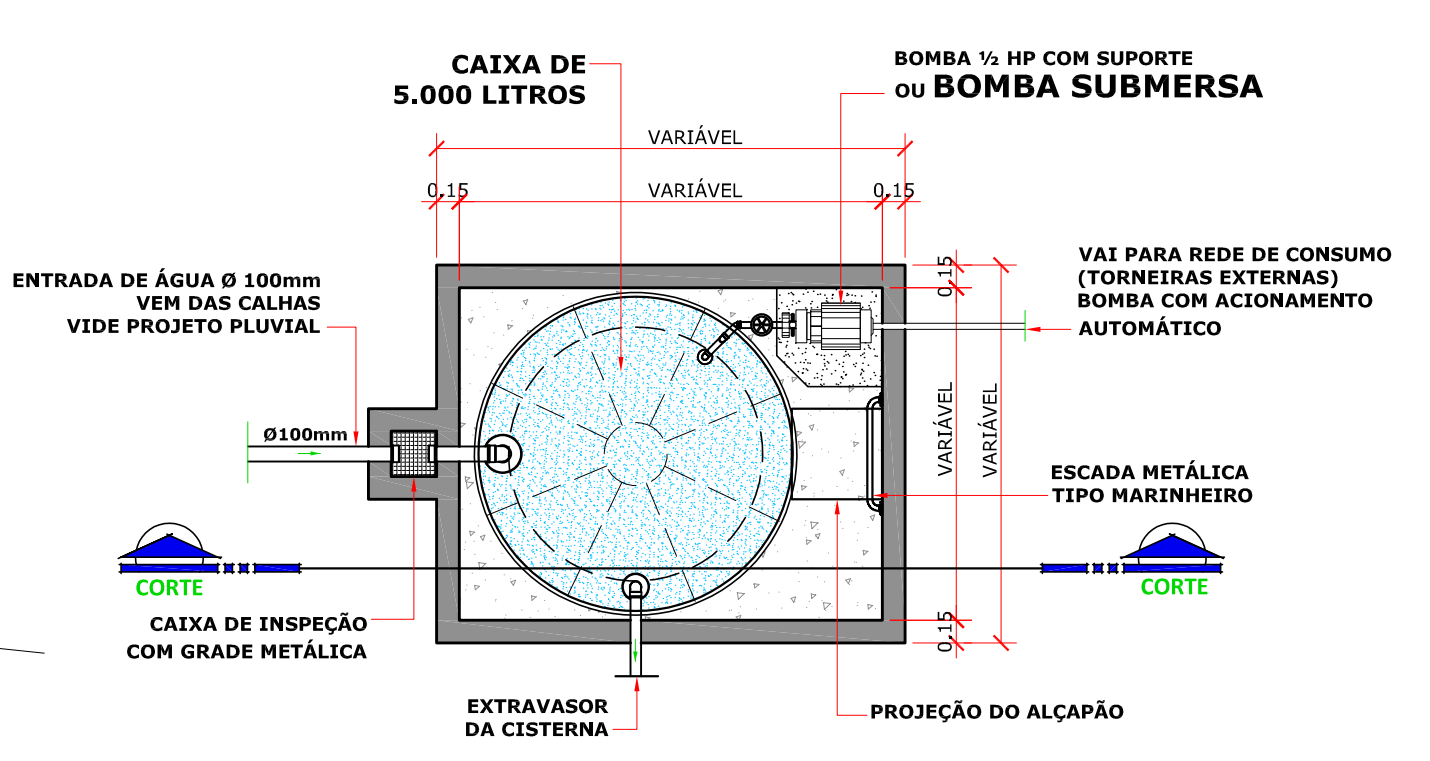


**PLANTA BAIXA PAVIMENTO TERREO**  
ESCALA = 1 : 50

**PLANTA DE COBERTURA**  
ESCALA = 1 : 50

**PLANTA BAIXA DA CISTERNA**  
TIPO SUBTERRÂNEA  
PROJETO PLUVIAL  
COLETA POR CALHAS  
ESCALA = 1 : 50



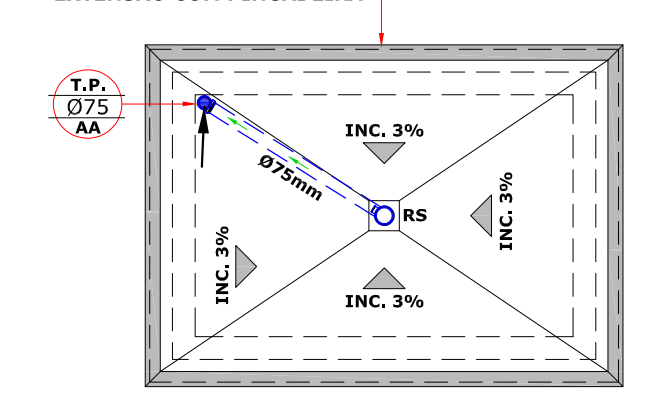
**INSTALAÇÕES DE DRENAGEM DE ÁGUAS PLUVIAIS:**

- a) Estas devem ser projetadas de modo a obedecer às seguintes exigências:
  - 1) recolher e conduzir a Vazão de projeto até locais permitidos pelos dispositivos legais;
  - 2) ser estanques;
  - 3) permitir a limpeza e desobstrução de qualquer ponto no interior da instalação;
  - 4) atenuar os esforços provocados pelas variações térmicas a que estão submetidas;
  - 5) quando passivas de choques mecânicos, ser constituídas de materiais resistentes a estes choques;
  - 6) nos componentes expostos, utilizar materiais resistentes às intempéries;
  - 7) nos componentes em contato com outros materiais de construção, utilizar materiais compatíveis;
  - 8) não provocar ruídos excessivos;
  - 9) resistir às pressões a que podem estar sujeitas;
  - 10) ser fixadas de maneira a assegurar resistência e durabilidade.
- d) As águas pluviais não devem ser lançadas em redes de esgoto usadas apenas para águas residuárias (despejos, líquidos domésticos ou industriais) (Ver NBR 9814).
- e) A instalação predial de águas pluviais se destina exclusivamente ao recolhimento e condução das águas pluviais, não se admitindo qualquer interferência com outras instalações prediais.

**CONDIÇÕES GERAIS:**

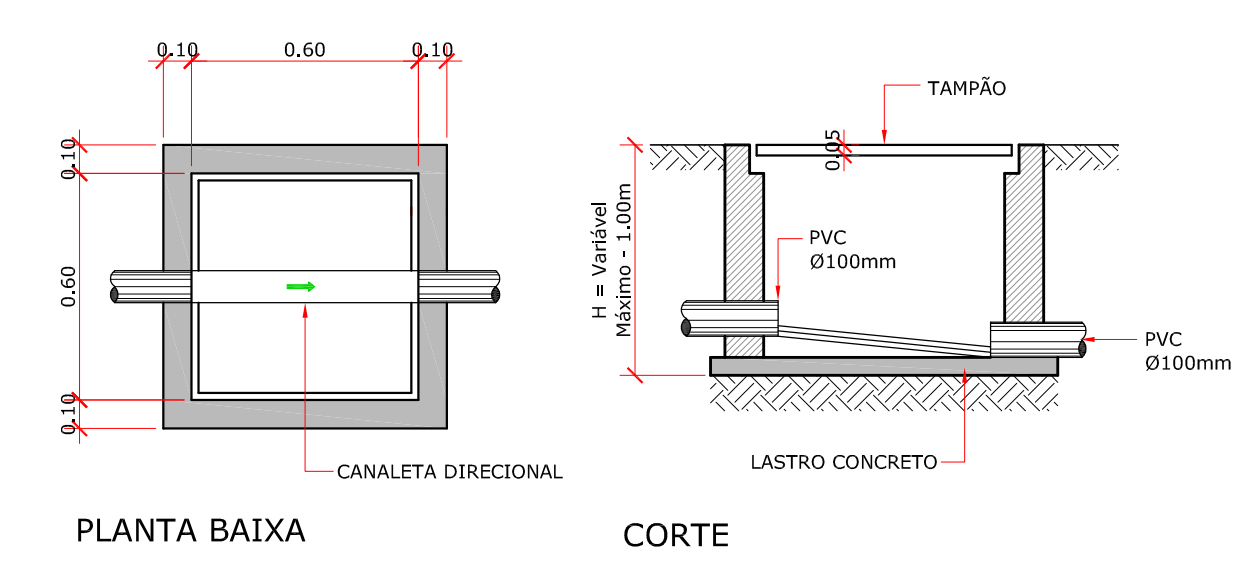
- Materiais:
- a) As calhas devem ser feitas de chapas de aço galvanizado, (NBR 7005, NBR 6653), folhas-de-flandres (NBR 6647), chapas de cobre (NBR 6184), aço inoxidável, alumínio, fibrocimento, PVC rígido, fibra de vidro, concreto ou alvenaria.
  - b) Nos condutores verticais, devem ser empregados tubos e conexões de ferro fundido (NBR 8161), fibrocimento, PVC rígido (NBR 10843, NBR 5680), aço galvanizado (NBR 5580, NBR 5885), cobre, chapas de aço galvanizado (NBR 6683, NBR 7005), folhas-de-flandres (NBR 6647), chapas de cobre (NBR 6184), aço inoxidável, alumínio ou fibra de vidro.
  - c) Nos condutores horizontais, devem ser empregados tubos e conexões de ferro fundido (NBR 8161), fibrocimento (NBR 8056), PVC rígido (NBR 10843, NBR 5680), aço galvanizado (NBR 5580, NBR 5885), cerâmica vitrificada (NBR 5645), concreto (NBR 9793, NBR 9794), cobre, canais de concreto ou alvenaria.
  - d) Para tubulações enterradas em locais sujeitos a cargas móveis na superfície do solo e do reatero, observar as recomendações específicas relativas ao assueto.
  - e) As tubulações de coleta pluvial são EXISTENTES.

GRANITO ELEVADO EM TODA EXTENSÃO COM FUNDIÇÃO



LEGENDA COLETA PLUVIAL	
	TUBO DE QUEDA ÁGUAS PLUVIAIS
	CAIXA SIFONADA (CS)
	RALCO (R)
	(TP) - TUBULAÇÃO DE ESGOTO PLUVIAL
	CAIXA RETANGULAR - Ø 100mm
	CAIXA DE PASSAGEM ÁGUAS PLUVIAIS - Ver det.
	CAIXA DE AREIA ÁGUAS PLUVIAIS - Ver det.

**DETALHE LAJE TORRE ELEVADA**  
COLETA PLUVIAL  
ESCALA = 1 : 50



**C.P. CAIXA DE INSPEÇÃO - ÁGUAS PLUVIAIS**  
ESCALA RELATIVA

VISTOS LEGAIS:

**PROJETO COLETA PLUVIAL**

PROJETO: PROJETO CENTRO DE REFERÊNCIA DE ASSISTÊNCIA SOCIAL - CRAS

LOCAL: RUA ALEXANDRE WALTER ROESLER, LOTE 03, CENTRO - IPIRA - SC.

CONTEÚDO: PLANTA BAIXA PAVIMENTO TERREO, PLANTA DE COBERTURA, LEGENDA E DETALHES.

REVISÃO: 11 DE JUNHO DE 2019

DATA: 20 DE MARÇO DE 2019

ESCALA: INDICADAS

INDICADAS: JOHANNES P. B.

PROJETA: JOHANNES P. B.

PROPRIETARIO: PREFEITURA MUNICIPAL DE IPIRA - SC  
CNPJ: 02.814.000/000146

**PLU.**  
13/16