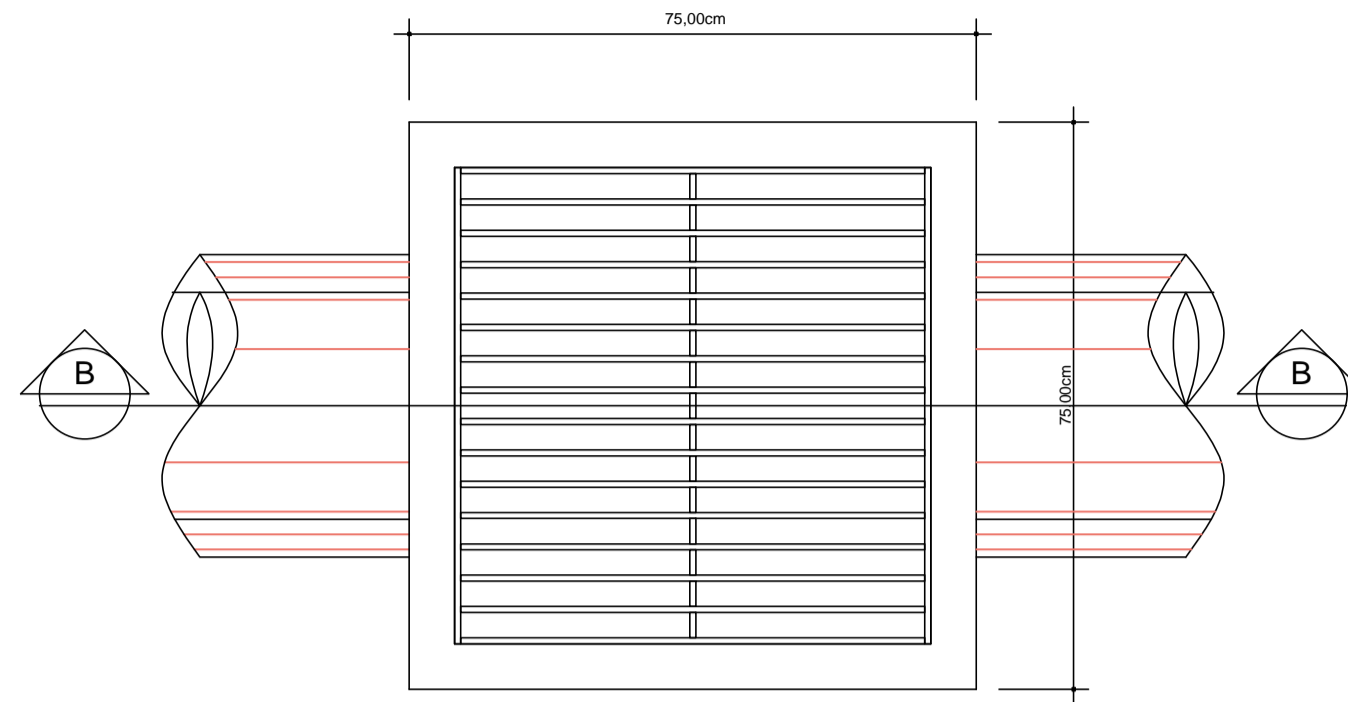
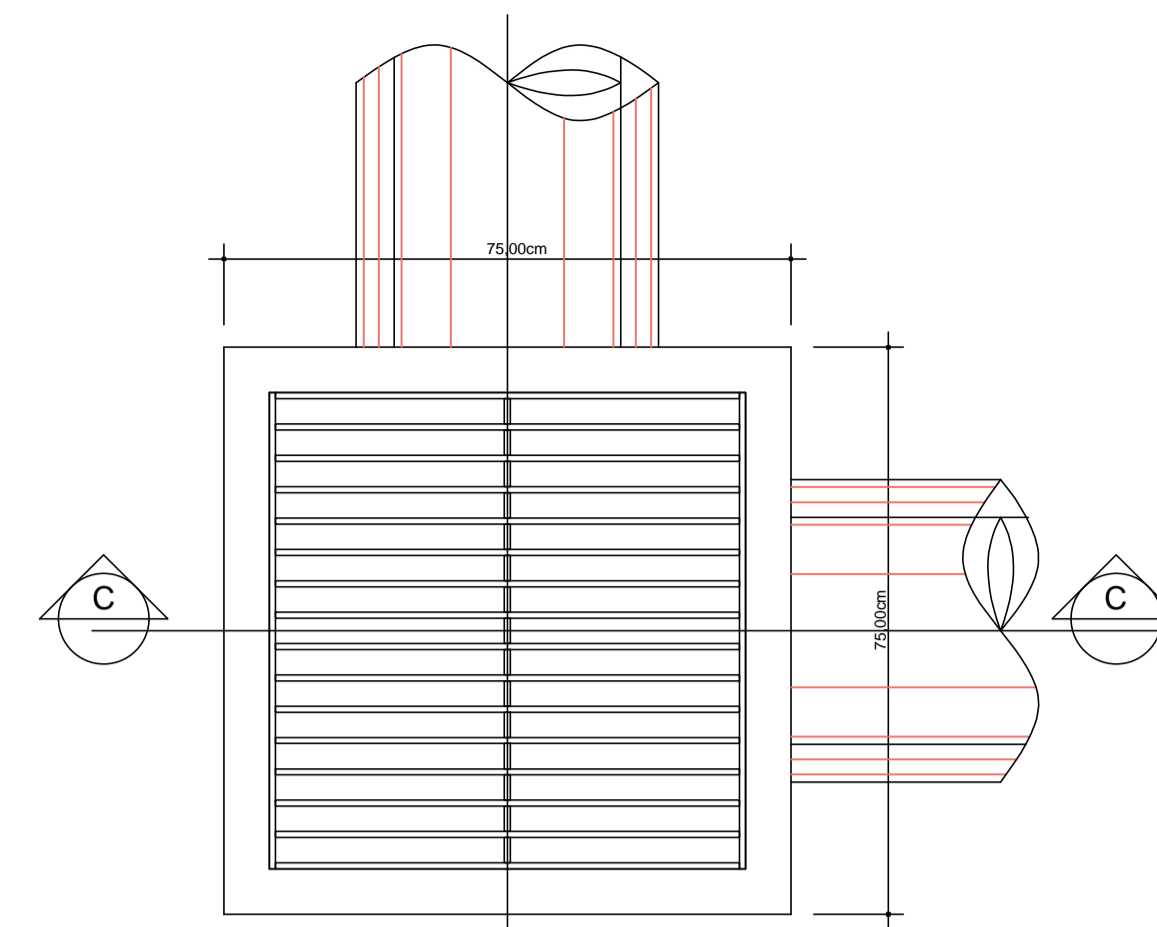


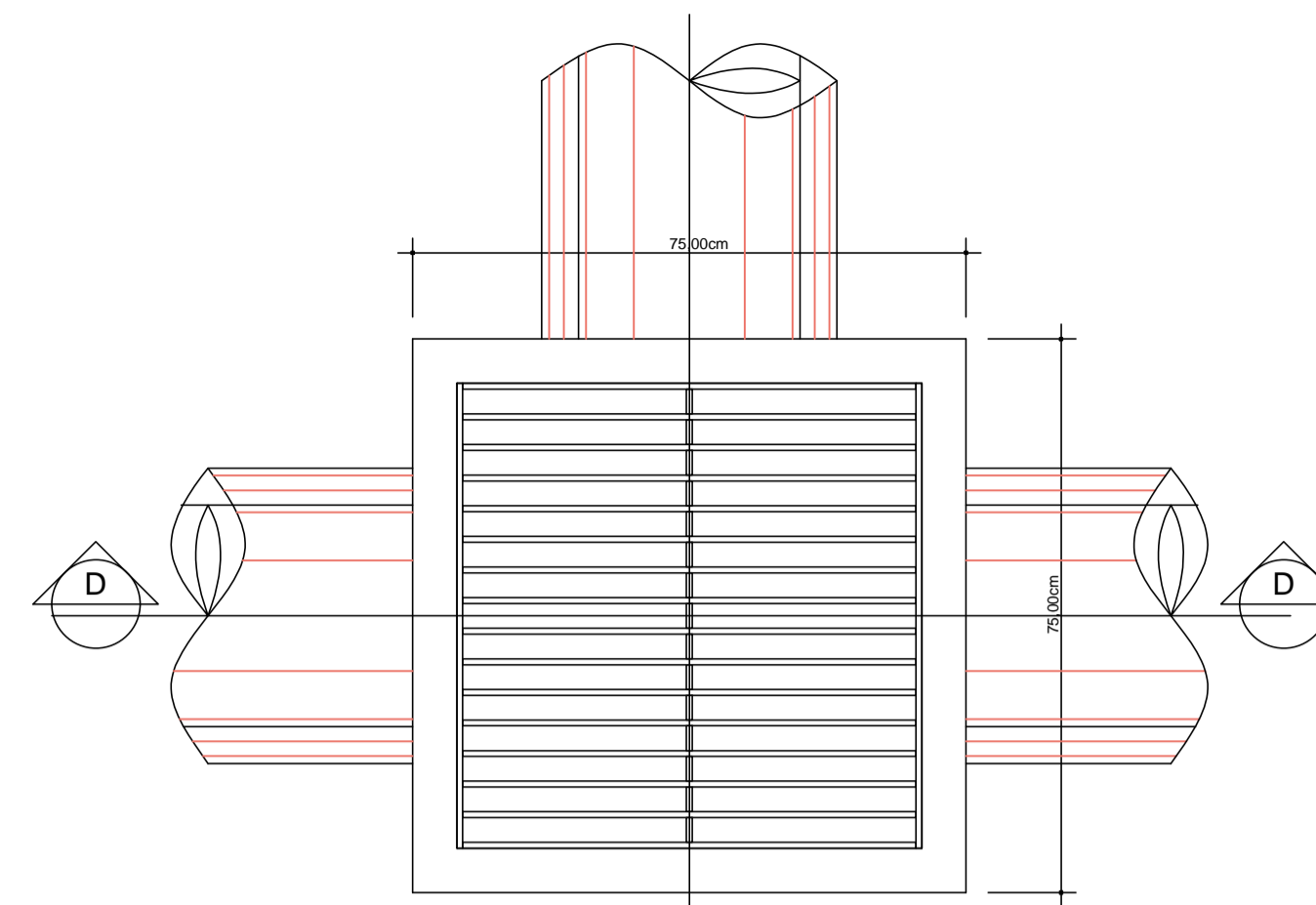
PLANTA 01
ESCALA:1/10



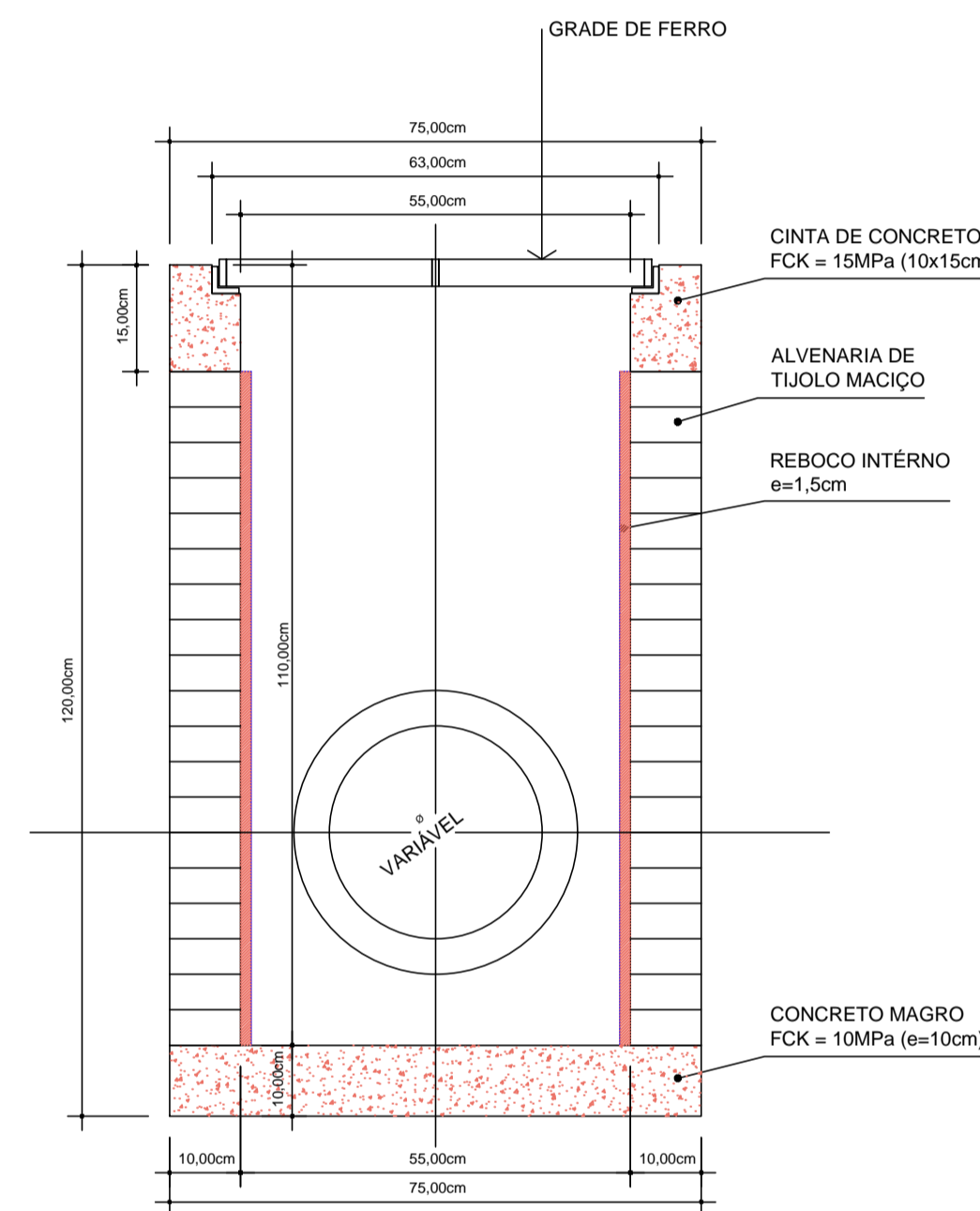
PLANTA 02
ESCALA:1/10



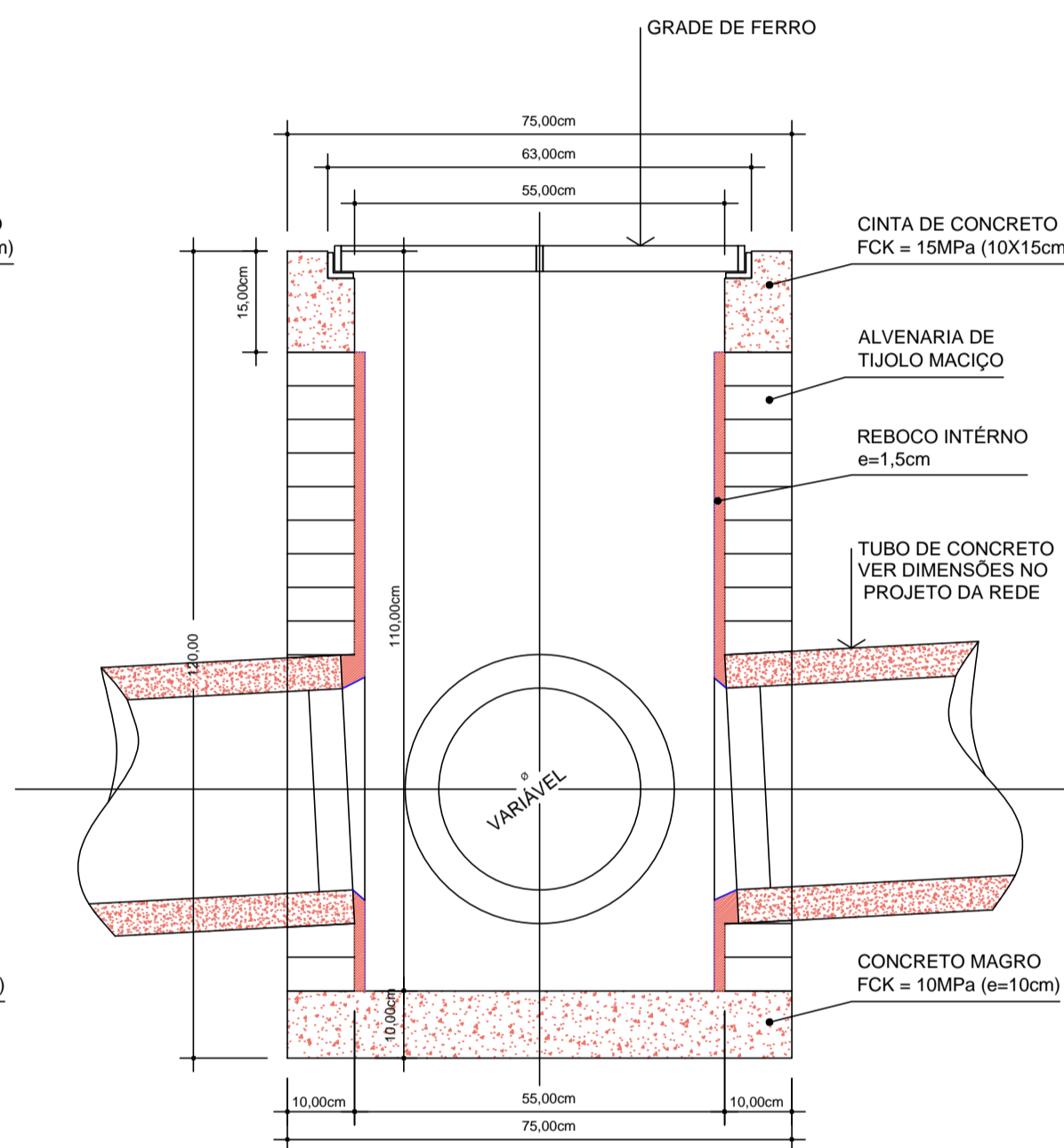
PLANTA 03
ESCALA:1/10



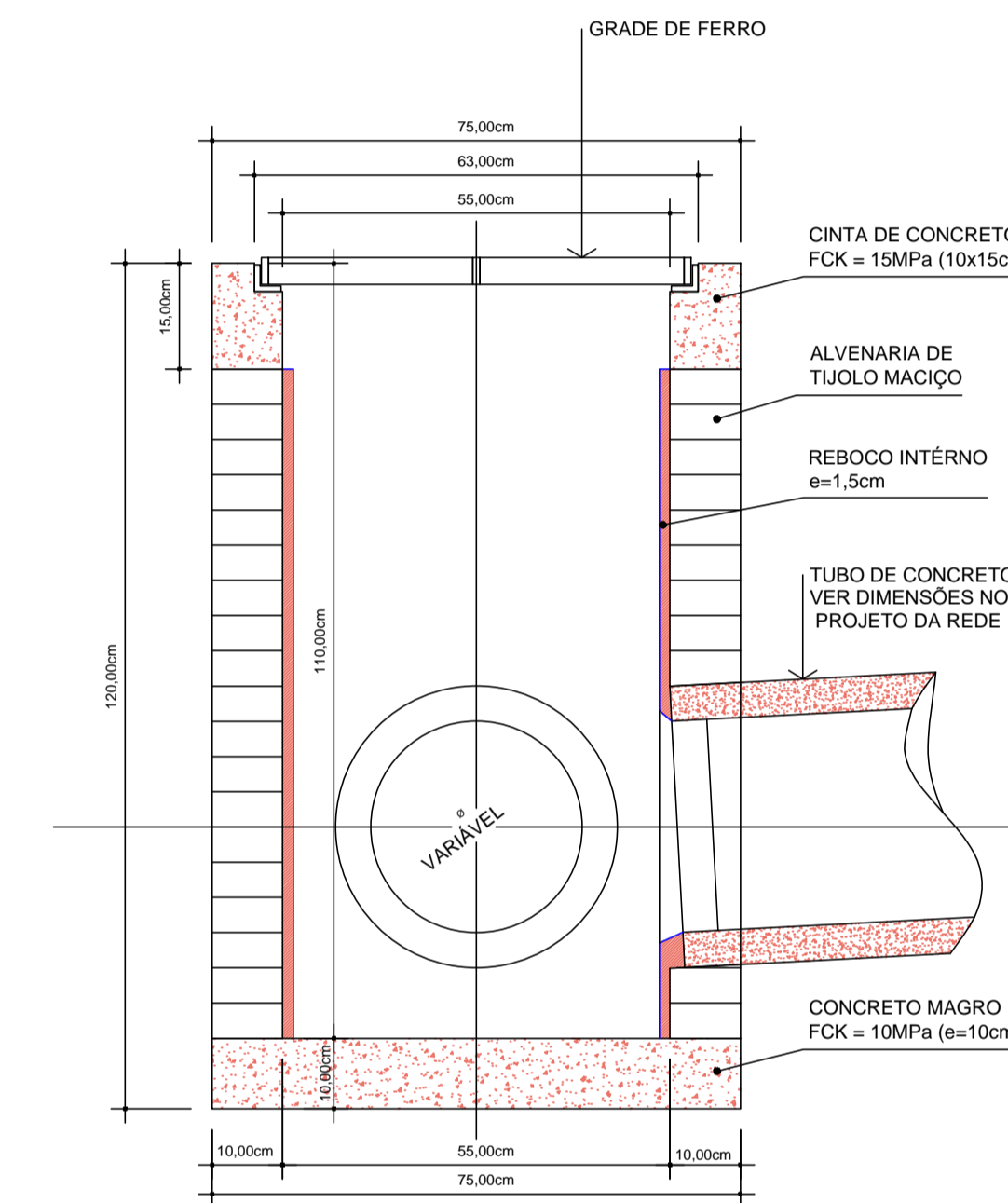
PLANTA 04
ESCALA:1/10



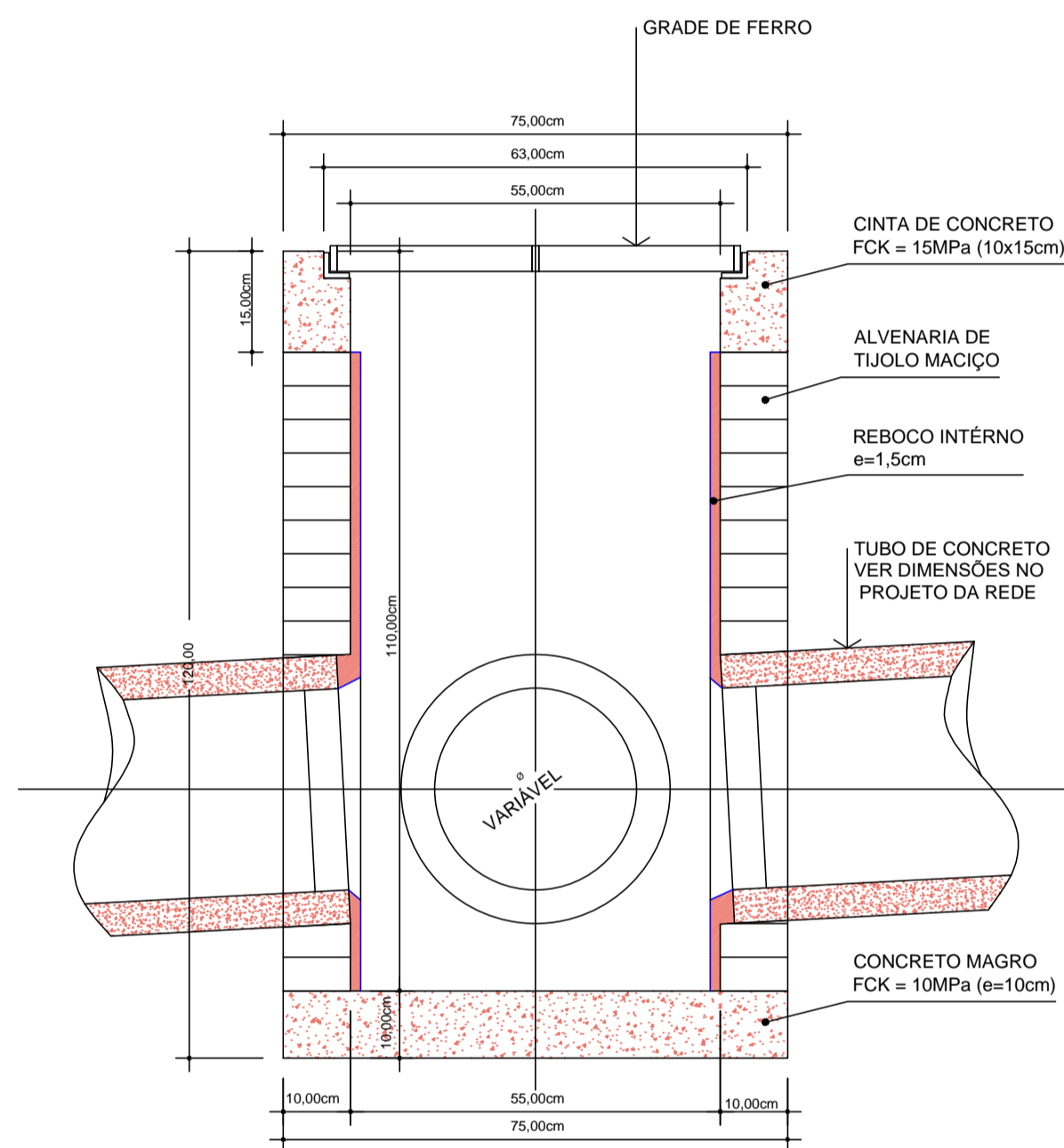
CORTE AA
ESCALA:1/10



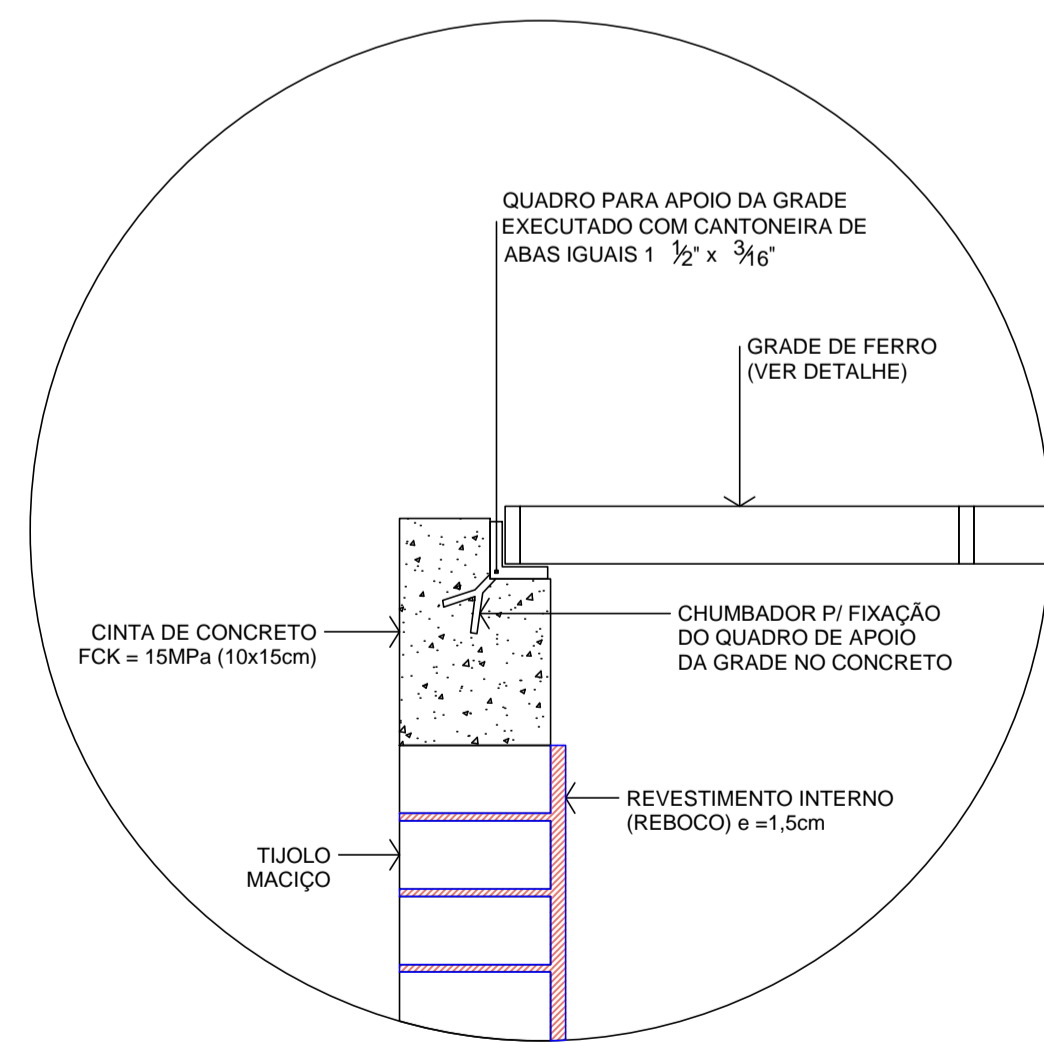
CORTE BB
ESCALA:1/10



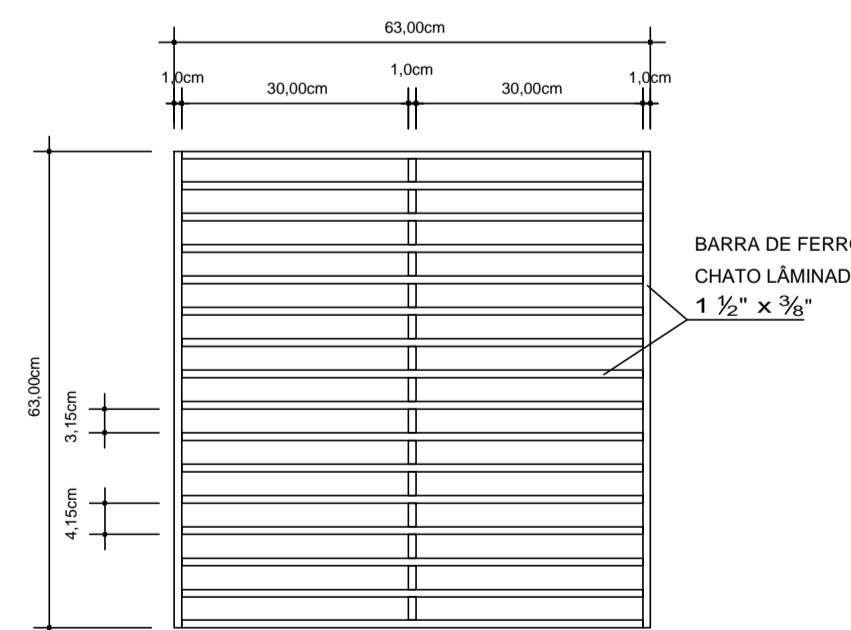
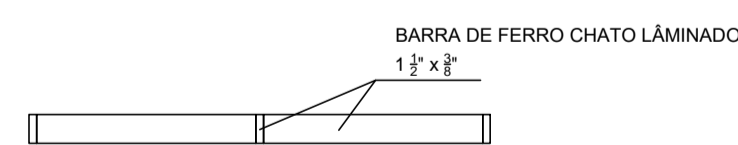
CORTE CC
ESCALA:1/10



CORTE DD
ESCALA:1/10



DETALHE APOIO DA GRADE
ESCALA:1/5



VISTA SUPERIOR

DETALHE DA GRADE
ESCALA:1/10



PREFEITURA MUNICIPAL
DE IPIRÁ

PROJETO: PAVIMENTAÇÃO RUA HEDY KLEIN MATZEMBACHER		
ENDEREÇO DA OBRA: RUA HEDI KLEIN MATZEMBACHER, CENTRO - IPIRÁ / SC	ESCALA: INDICADAS	PRINCHA: 05/05
DESCRIÇÃO: DETALHAMENTO DAS BOCAS DE LOBO	DATA: MAIO / 2021	DESENHO: Guilherme Koch
RESP. PROJETO: Guilherme Koch Eng. Civil - CREA SC-15.8950-1 ART nº 7810485-0	RESP. EXECUÇÃO:	PROPRIETÁRIO: Prefeitura Municipal de Ipirá CNPJ: 82.814.260/0001-65