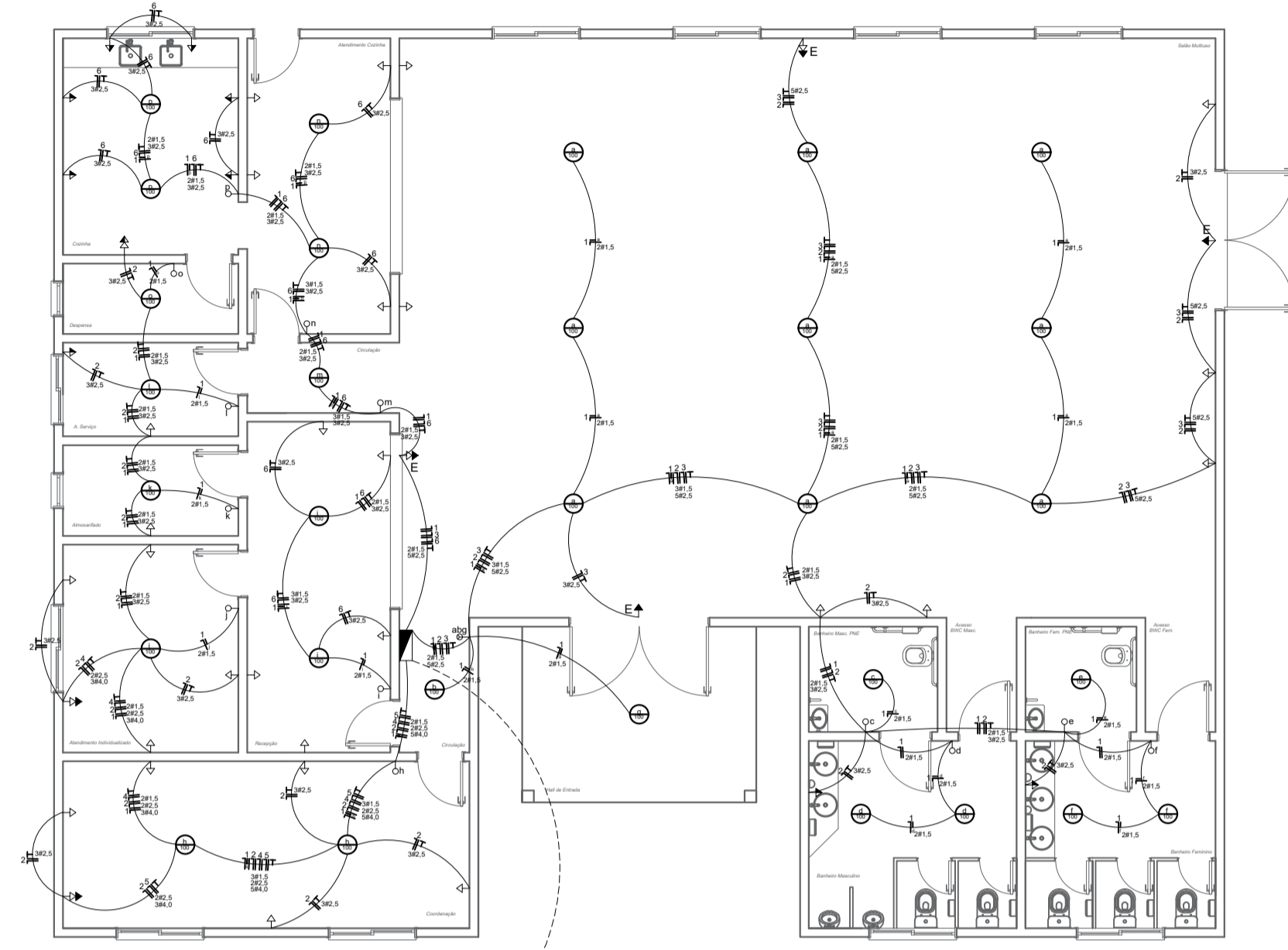
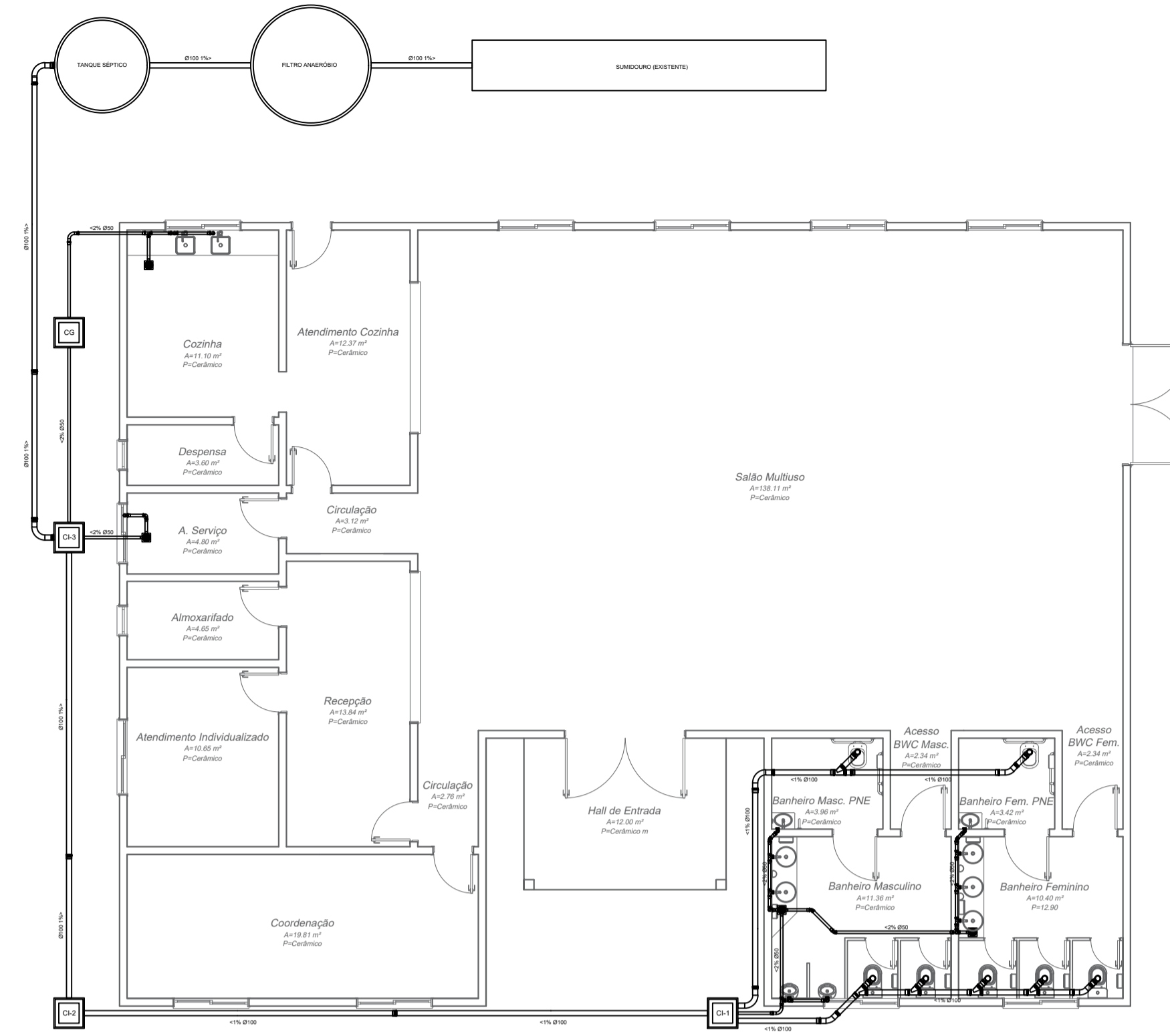


LEGENDA (NBR 5410)

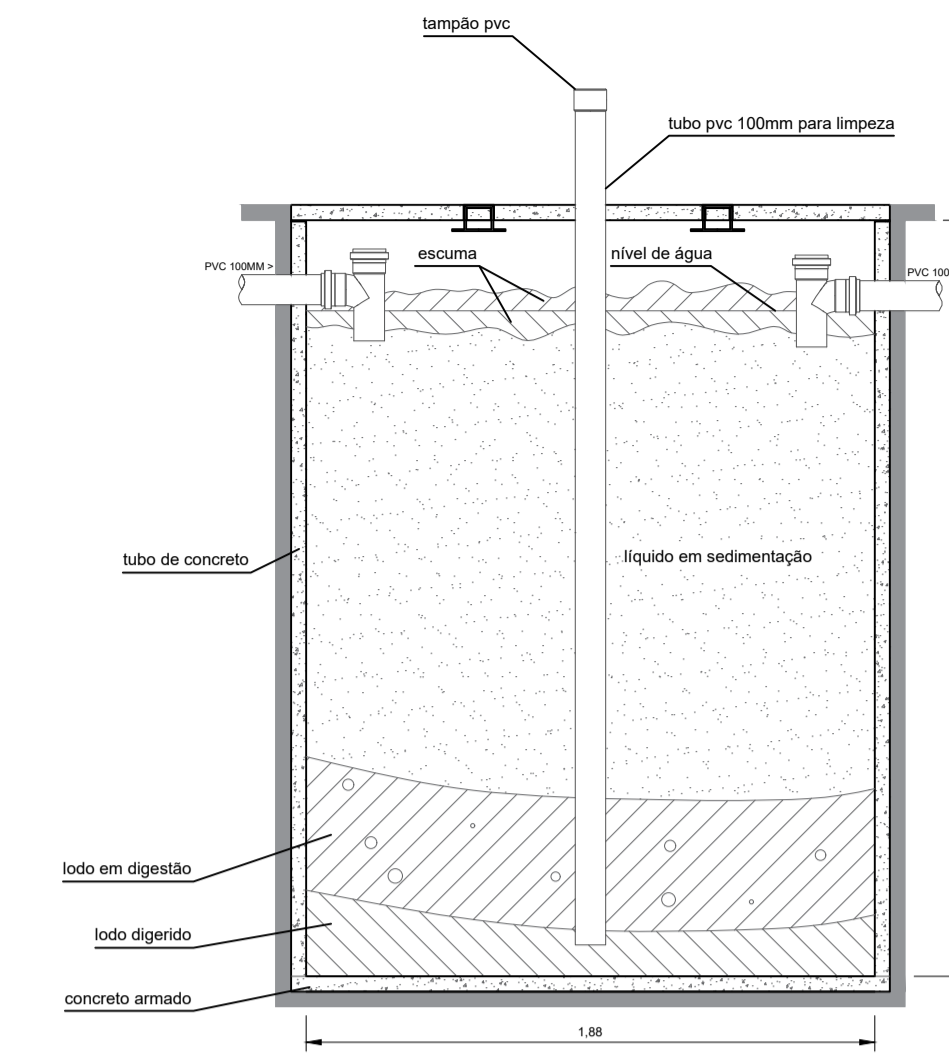
	PONTO DE ILUMINAÇÃO
	INTERLUPOR SIMPLES
	INTERLUPOR TRÍPLIO
	CONDUTOR FASE-NEUTRO E TERRA
	TOMADAS BAIAS (110V) DE BANCADA (110V) E ALTAS (220V) - (TUG)
	TOMADA SIMPLES DE ILUMINAÇÃO DE EMERGÊNCIA - 110V/220V



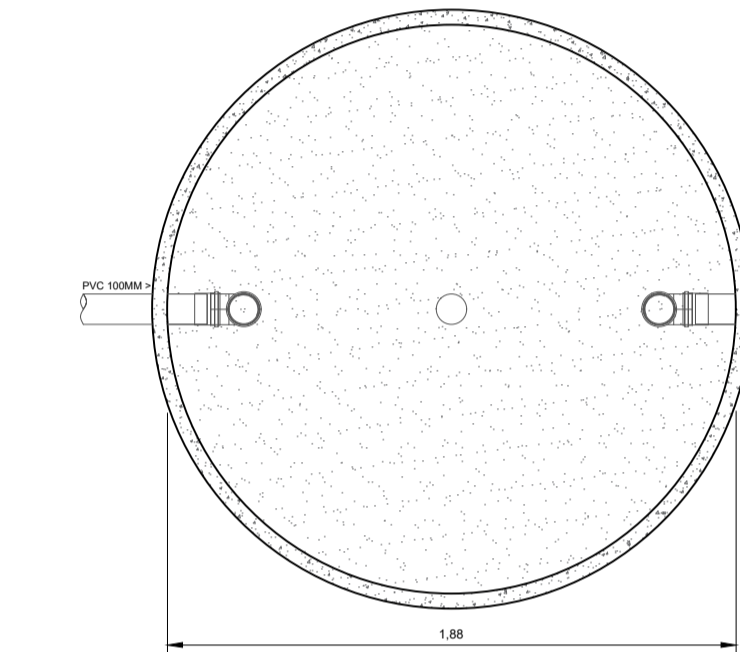
Planta - instalação elétrica
Escala 1/100



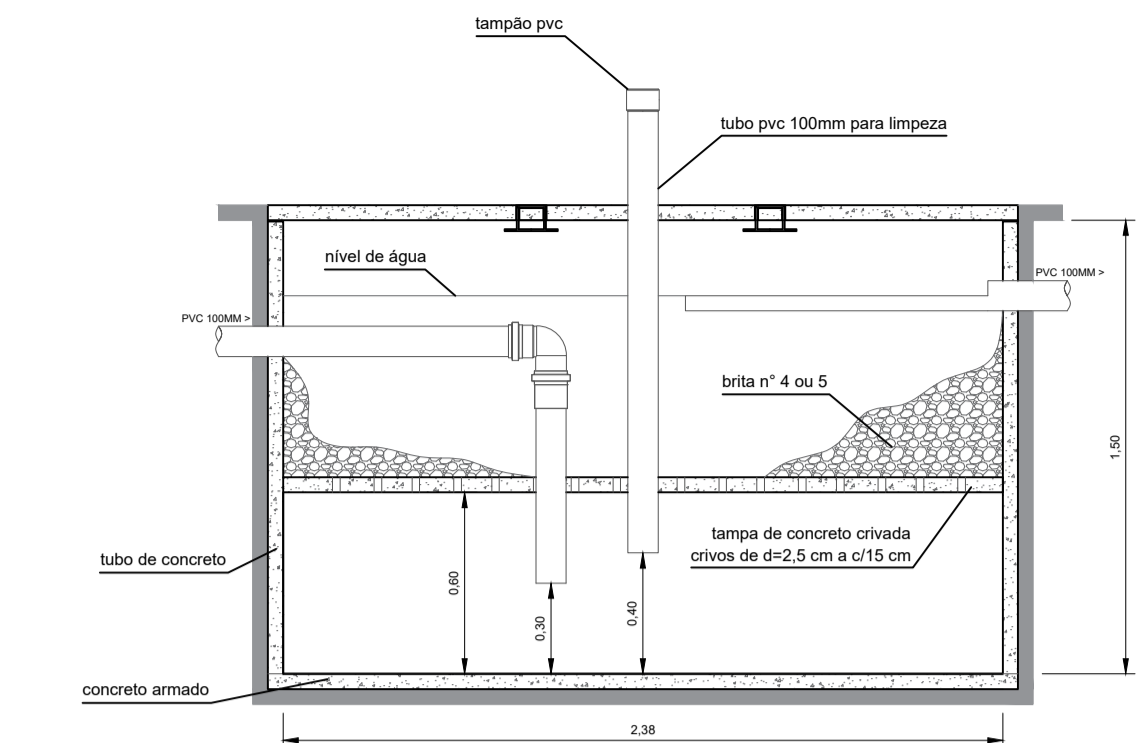
Planta - instalação sanitária
Escala 1/100



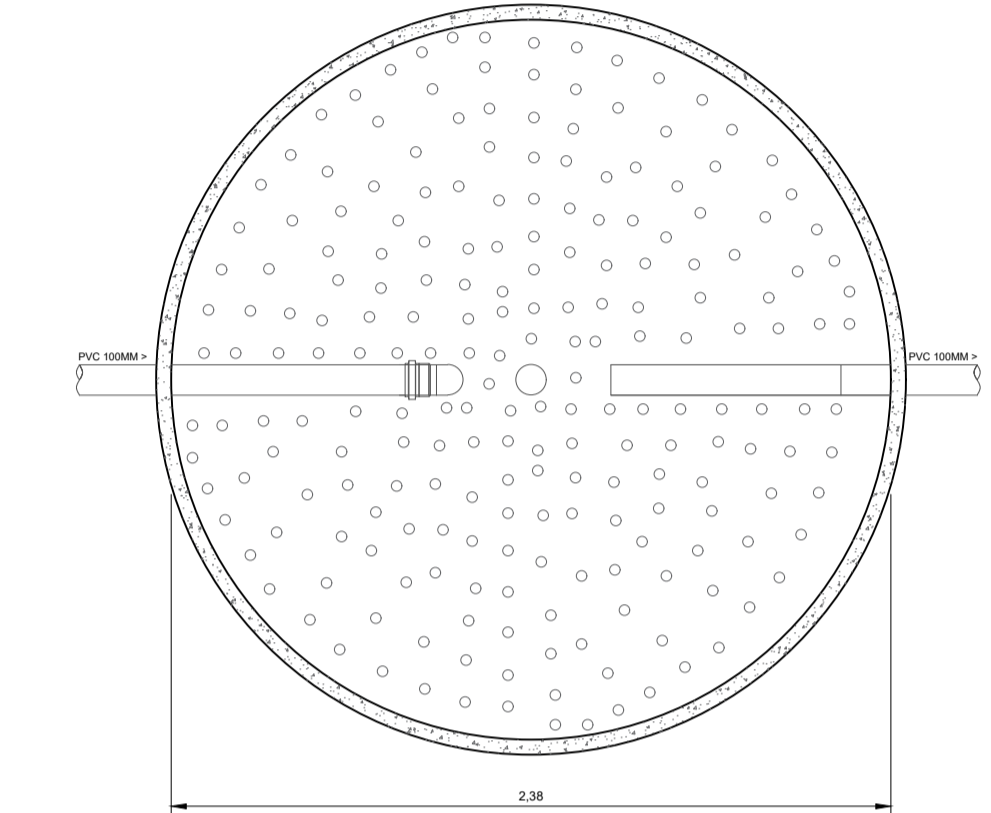
Detalle tanque séptico - corte vertical
Escala 1/25



Detalle tanque séptico em planta
Escala 1/25



Detalle filtro anaeróbico - corte vertical
Escala 1/25



Detalle filtro anaeróbico em planta
Escala 1/25

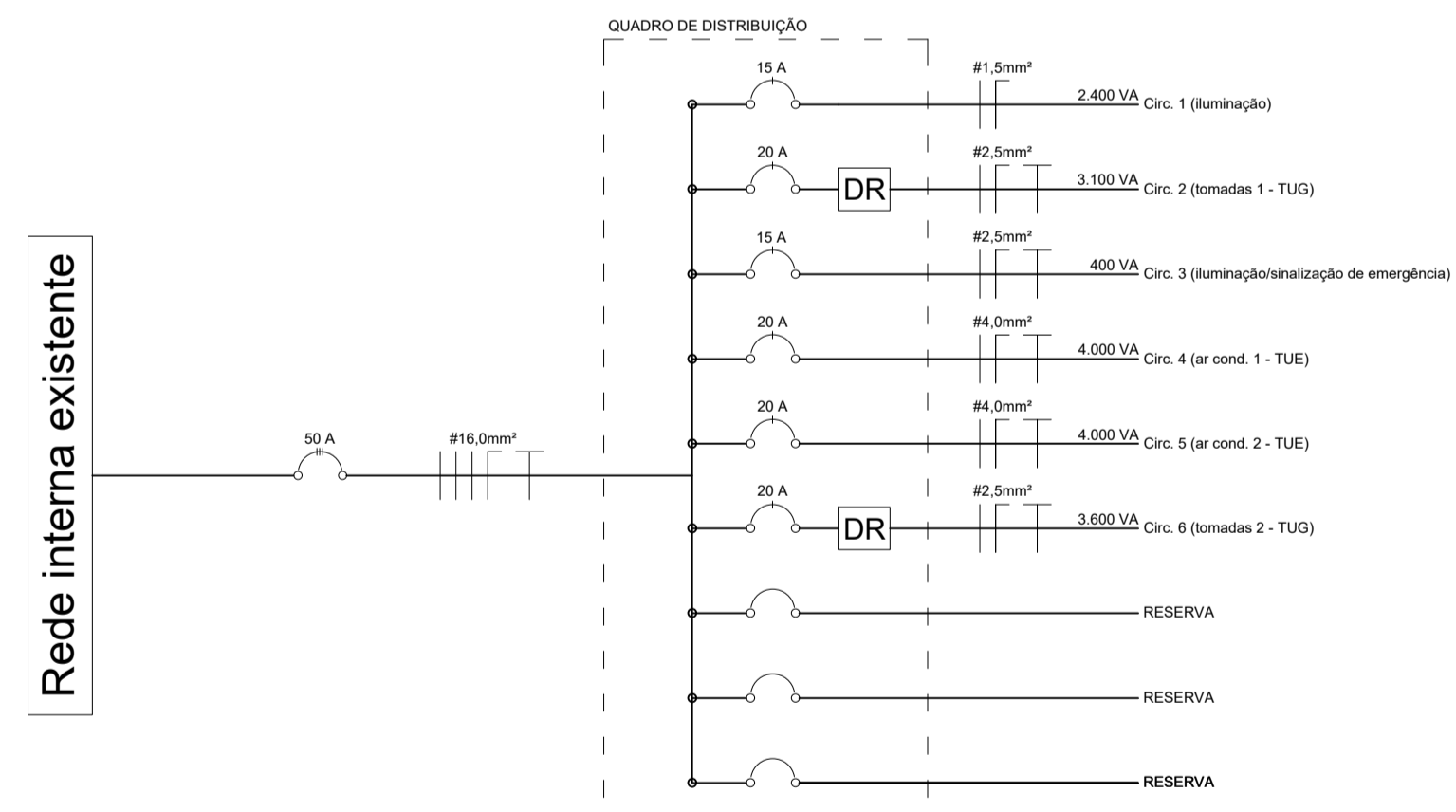
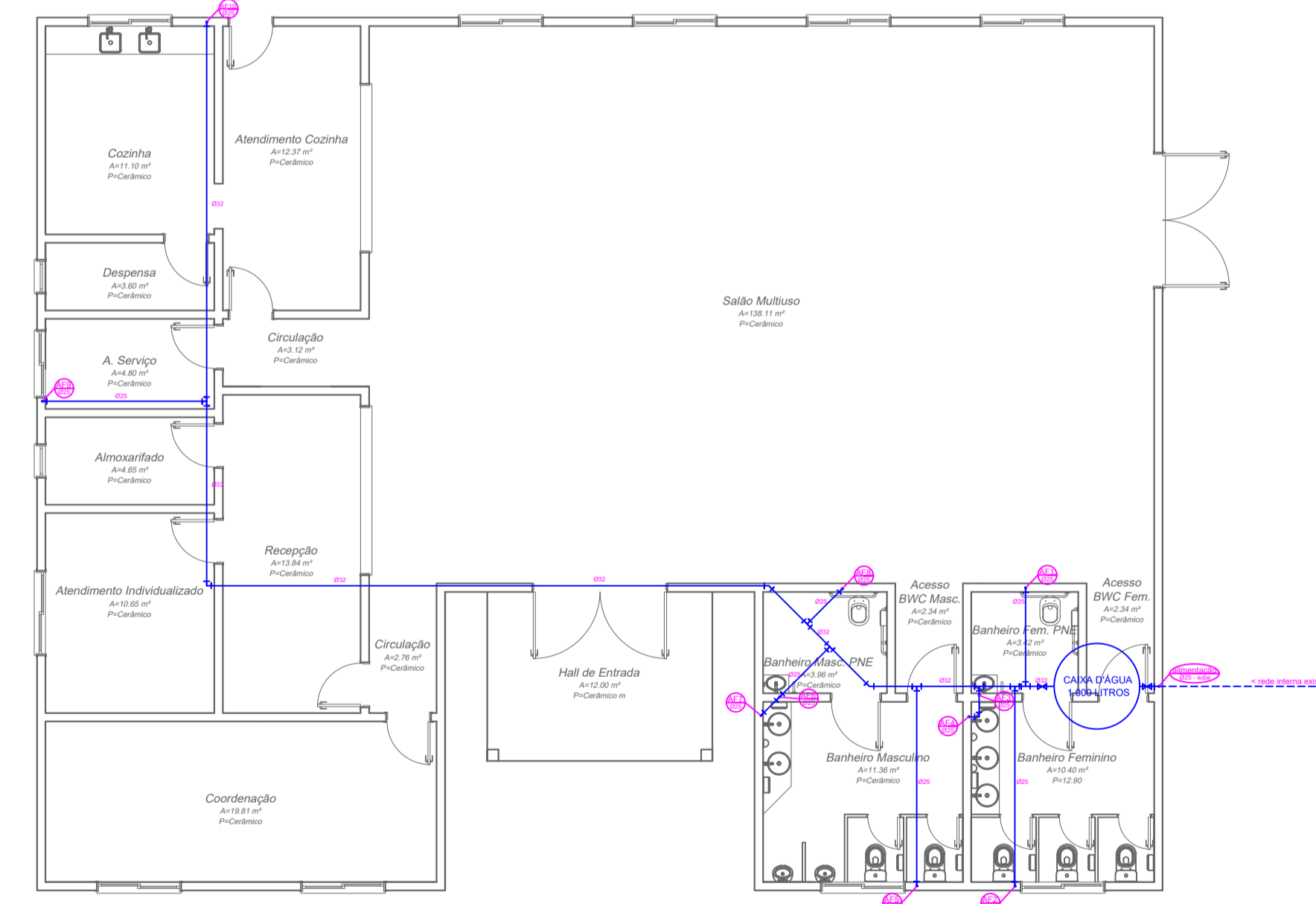
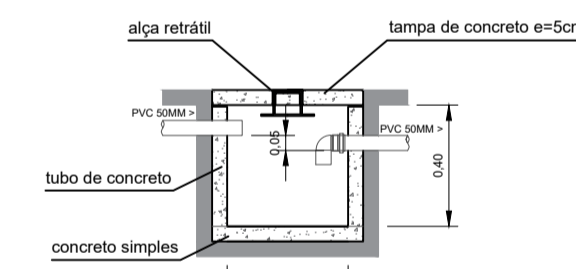


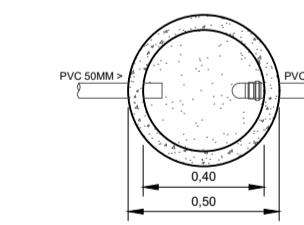
Diagrama unifilar - entrada e QD
Sem escala



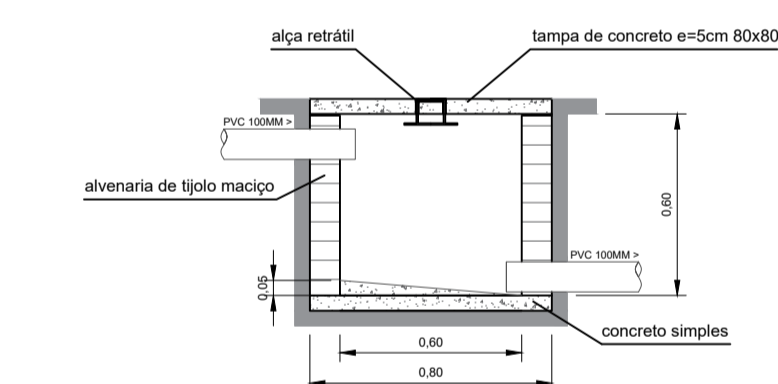
Planta - instalação hidráulica
Escala 1/100



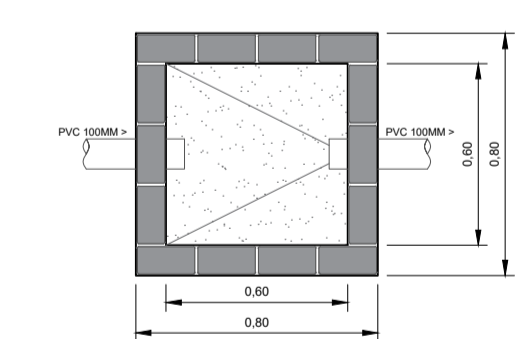
Caixa de gordura - corte vertical
Escala 1/25



Caixa de gordura em planta
Escala 1/25



Caixa de inspeção - corte vertical
Escala 1/25



Caixa de inspeção em planta
Escala 1/25

Quadro de previsão de cargas						
#	Uso	Carga (W)	Corrente (A)	Bitola fio (mm ²)	Disjuntor	DR
1	Iluminação	2400	10,91	1,5	15A	Não
2	TUG Tomadas 1	3100	14,09	2,5	20A	Sim
3	Iluminação/Sinalização de emergência	400	1,82	2,5	15A	Não
4	TUE Ar condicionado 1	4000	18,18	4,0	20A	Não
5	TUE Ar condicionado 2	4000	18,18	4,0	20A	Não
6	TUG Tomadas 2 (cozinha)	3600	16,36	2,5	20A	Sim

Quadro de previsão de cargas
Sem escala



PROJETO HIDROSSANITÁRIO E ELÉTRICO		
ENDERÇO DA OBRA: PARQUE DE EXPOSIÇÕES - LINHA CAPELINHA, INTERIOR - IPIRÁ / SC	ESCALA: INDICADAS	FRANCHA: 01/01
DESCRIÇÃO: PLANTAS E DETALHES	DATA: JULHO / 2021	DESENHO: GUILHERME KOCH
RESP. PROJETO:	RESP. EXECUÇÃO:	PROPRIETÁRIO: