

PROCESSO LICITATÓRIO Nº 118/2021 - PMI
EDITAL DE PREGÃO ELETRÔNICO Nº 022/2021 - PMI

1 - PREÂMBULO

1.1. A **PREFEITURA MUNICIPAL DE IPIRA**, pessoa jurídica de direitos públicos interno, situada na rua 15 de agosto, nº 342, Centro de Ipira-SC, inscrito no CNPJ nº 82.814.260/0001-65, através do Secretaria Municipal de Infraestrutura e Urbanismo, Sr. Marciano de Mello, **TORNA PÚBLICO** que fara realizar licitação na modalidade de PREGÃO ELETRÔNICO Nº 022/2021, do tipo **MENOR PREÇO POR ITEM**, para o **REGISTRO DE PREÇO** de possível aquisição do objeto indicado no item 3, deste instrumento, através do site www.portaldecompraspublicas.com.br, e será processada e julgada em conformidade com a Lei Federal nº 10.520/02, Decreto Municipal nº 329/2007 e subsidiariamente a Lei nº 8666/93, e legislação aplicável pelo pregoeiro e sua Equipe de Apoio, designados pelo Decreto nº 012/2021.

2 – LOCAL, DATA E HORA

- 2.1. A sessão pública será realizada no site www.portaldecompraspublicas.com.br, no dia 07 de dezembro de 2021, com início às 09:00hr, horário de Brasília-DF.
- 2.2. Somente poderão participar da sessão pública, as empresas que apresentarem propostas através do site descrito no item 2.1, até as 08h45min do dia 07 de dezembro de 2021.
- 2.3. Ocorrendo decretação de feriado, ou outro fato superveniente que impeça a realização desta licitação na data acima mencionada, o evento será automaticamente transferido para o primeiro dia útil subsequente, no mesmo horário, independentemente de nova comunicação.
- 2.4. Os documentos exigidos para habilitação dos Licitantes detentores de melhor oferta deverão ser apresentados digitalizados logo após o encerramento da etapa de lances. Sendo que os originais ou cópias autenticadas, serão encaminhados a Secretaria de Administração e Finanças do Município de Ipira, situado na Rua 15 de agosto, 342, Centro, no prazo de até 05 (cinco) dias úteis, prorrogável por igual período, contados da data da abertura da proposta, sob pena de desclassificação, em envelope fechado e rubricado, para ser protocolizado, contendo as seguintes indicações no seu anverso:

**DOCUMENTAÇÃO DE HABILITAÇÃO
PREFEITURA MUNICIPAL DE IPIRA-SC
PREGÃO ELETRÔNICO Nº 022/2021-PMI
RAZÃO SOCIAL DA PROPONENTE
CNPJ DA PROPONENTE**

3 – OBJETO

3.1. A presente licitação tem por objeto a realização de registro de preços, para eventual e futura aquisição de uma escavadeira hidráulica nova, para atender as necessidades da Secretaria Municipal de Infraestrutura e Urbanismo, conforme especificações constantes no ANEXO “A” deste Edital.

3.1.1. E para atendimento da portaria nº 413/SEF – 13/10/2021- Do Estado de Santa Catarina

3.2. A quantidade constante no anexo “A”, é estimativa de consumo, não se obrigando a Administração a aquisição total dos itens.

3.3. A detentora da Ata de Registro de Preço, quando da solicitação pela Administração Municipal deverá atender as seguintes exigências:

3.3.1. Fornecer os itens e quantidade solicitados mediante Autorização de Fornecimento emitida pela Secretaria.

3.3.2. A empresa vencedora deverá fornecer qualquer quantidade solicitada pelo Município, não podendo, portanto, estipular em sua proposta de preços cota mínima ou máxima, para fornecimento do produto.

3.4. Dos anexos do edital

3.4.1. Integram o presente Edital, dele fazendo parte como se transcritos em seu corpo, os seguintes Anexos:

- Termo de referência – Anexo “A”
- Modelo de Declaração Inexistência Trabalho de Menor – Anexo “B”
- Modelo Declaração de Informações Complementares – Anexo “C”
- Minuta da Ata de Registro de Preços – Anexo “D”

4 - DAS CONDIÇÕES PARA PARTICIPAÇÃO NA LICITAÇÃO

4.1. Poderão participar do presente pregão eletrônico as empresas que atenderem a todas as exigências, inclusive quanto à documentação constante deste Edital, e seus Anexos e estiver devidamente cadastrada junto ao Órgão Provedor do Sistema através do site www.portaldecompraspublicas.com.br.

4.2. Como requisito para participação no pregão, em campo próprio do sistema eletrônico, o licitante deverá manifestar o pleno conhecimento e atendimento às exigências de habilitação previstas no Edital.

4.3. Não será admitida a participação de empresas que se encontrem em regime de recuperação judicial ou em processo de falência, sob concurso de credores, dissolução ou liquidação, que estejam com o direito de licitar e contratar com a Administração Pública suspensas, ou que por esta tenham sido declaradas inidôneas.

5 – REPRESENTAÇÃO E CREDENCIAMENTO

5.1. Para participar do pregão, o licitante deverá se credenciar no Sistema “PREGÃO ELETRÔNICO”, através do site www.portaldecompraspublicas.com.br.

5.1.1. O credenciamento dar-se-á pela atribuição de chave de identificação e de senha pessoal e intransferível para acesso ao sistema eletrônico.

5.1.2. O credenciamento do licitante junto ao provedor do sistema implica a responsabilidade legal do licitante ou seu representante legal e a presunção de sua capacidade técnica para realização das transações inerentes ao pregão eletrônico.

5.2. O uso da senha de acesso ao sistema eletrônico é de inteira e exclusiva responsabilidade do licitante, incluindo qualquer transação efetuada diretamente ou por seu representante, não cabendo ao provedor do sistema ou ao Município de Ipira, promotor da licitação, responsabilidade por eventuais danos decorrentes de uso indevido da senha, ainda que por terceiros.

6 – DO ENVIO DAS PROPOSTAS DE PREÇO

6.1. A participação no pregão eletrônico dar-se-á por meio de digitação da senha privativa do licitante e subsequente encaminhamento da proposta de preços, contendo marca dos bens, valor unitário e valor total de cada item, e demais informações necessárias, até o horário previsto no item 2.2 deste edital.

6.1.1. A proposta de preços será formulada e enviada em formulário específico, exclusivamente por meio do Sistema Eletrônico.

6.1.2. As Microempresas e Empresas de Pequeno Porte deverão declarar, sob as penas da Lei, que se enquadram nas hipóteses do Art. 3º da Lei Complementar 123/2006, clicando no campo próprio previsto na tela de envio das propostas.

6.2. O licitante se responsabilizará por todas as transações que forem efetuadas em seu nome no sistema eletrônico, assumindo como firmes e verdadeiras suas propostas, assim como os lances inseridos durante a sessão pública.

6.3. Incumbira ao licitante acompanhar as operações no sistema eletrônico durante a sessão pública do pregão eletrônico.

6.4. Nas propostas serão consideradas obrigatoriamente:

- a) Preço unitário para o item em moeda corrente nacional, em algarismos e com no máximo três casas decimais após a vírgula;
- b) Especificações detalhadas do objeto ofertado e marca consoantes as exigências.
- c) Nos preços finais deverão estar incluídas quaisquer vantagens, abatimentos, custos, despesas administrativas e operacionais, frete, impostos, taxas e contribuições sociais, obrigações trabalhistas, previdenciárias, fiscais e comerciais, trabalho em sábados, domingos e feriados ou em horário noturno, que eventualmente incidam sobre a execução do objeto da presente Licitação;
- d) Fica estabelecido em sessenta dias o prazo de validade das propostas, o qual será contado a partir da data da Sessão. Na contagem do prazo excluir-se-á o dia de início e incluir-se-á o dia de vencimento.

6.5. Poderão ser admitidos pelo Pregoeiro erros de naturezas formais, desde que não comprometam o interesse público e da Administração.

7 – DA ABERTURA DAS PROPOSTA/SESSÃO

- 7.1. O Pregoeiro, via sistema eletrônico, dará início à Sessão Pública, na data e horário previstos neste Edital, com a divulgação da melhor proposta.
- 7.2. O Pregoeiro verificará as propostas apresentadas e desclassificará aquelas que não estejam em conformidade com os requisitos estabelecidos no edital.
- 7.3. A desclassificação da proposta será fundamentada e registrada no sistema, acompanhado em tempo real por todos os participantes.
- 7.4. O sistema ordenará automaticamente as propostas classificadas pelo Pregoeiro.
- 7.5. Somente as propostas classificadas pelo Pregoeiro participarão da etapa de envio de lances.

8 – DA FORMULAÇÃO DE LANCES

- 8.1. Aberta a etapa competitiva, o Licitante deverá encaminhar lances, exclusivamente por meio do sistema eletrônico, sendo o Licitante imediatamente informado do recebimento e respectivo valor.
- 8.2. Os Licitantes poderão oferecer lances sucessivos, pelo VALOR UNITÁRIO POR ITEM observando-se o horário fixado e as regras de aceitação dos mesmos.

- 8.3. Não serão aceitos valores unitários maiores aos máximos descritos no Termo de referência.
- 8.4. Licitante será imediatamente informado do recebimento do lance e do valor consignado no registro, mantendo-se em sigilo a identificação do ofertante.
- 8.5. Os Licitantes poderão oferecer lances sucessivos, observados o horário fixado para abertura da Sessão Pública e as regras estabelecidas no Edital.
- 8.6. O Licitante somente poderá oferecer valor inferior ao último lance por ele ofertado e registrado pelo sistema, observado, quando houver, o intervalo mínimo de diferença de valores entre os lances, que incidir tanto em relação aos lances intermediários quanto em relação ao lance que cobrir a melhor oferta.
- 8.7. Não serão aceitos dois ou mais lances iguais e prevalecerá aquele que for recebido e registrado primeiro.
- 8.8. Durante a Sessão Pública, os Licitantes serão informados, em tempo real, do valor do menor lance registrado, vedada a identificação do Licitante.
- 8.9. Os lances apresentados e levados em consideração para efeito de julgamento serão de exclusiva e total responsabilidade do Licitante, não lhe cabendo o direito de pleitear qualquer alteração.
- 8.10. Se ocorrer a desconexão do Pregoeiro no decorrer da etapa de lances, e o sistema eletrônico permanecer acessível às Licitantes, os lances continuarão sendo recebidos, sem prejuízo dos atos realizados.
- 8.11. No caso de desconexão por tempo superior a dez minutos, a Sessão do Pregão será suspensa e reiniciada somente decorridas vinte e quatro horas após a comunicação expressa do fato aos participantes.

9 – DO MODO DE DISPUTA

- 9.1. O de disputa definido neste Pregão será aberto, conforme inciso I, art. 31, do decreto nº 10.024/2019:
- 9.2. A etapa de envio de lances na Sessão Pública durará dez minutos e, após isso, será prorrogada automaticamente pelo sistema quando houver lance ofertado nos últimos dois minutos do período de duração da Sessão Pública.
- 9.3. A prorrogação automática da etapa de envio de lances, será de dois minutos e ocorrerá sucessivamente sempre que houver lances enviados nesse período de prorrogação, inclusive quando se tratar de lances intermediários.
- 9.4. Na hipótese de não haver novos lances na forma estabelecida nas alíneas “9.1.1” e “9.1.2”, a Sessão Pública será encerrada automaticamente.
- 9.5. No caso de empate ficto, de acordo com a LC 123/2006, será oportunizado à Microempresa ou Empresa de Pequeno Porte mais bem classificada apresentar proposta

de preço inferior àquela considerada Vencedora do Certame no prazo máximo de cinco minutos após o encerramento dos lances, sob pena de preclusão, sendo que, exercida a oportunidade a que se refere este subitem, sua proposta será classificada em 1º lugar.

9.6. É considerado empate ficto quando as propostas apresentadas pelas Microempresas e Empresas de Pequeno Porte sejam iguais ou até cinco por cento superior à proposta mais bem classificada da empresa normal.

9.7. Havendo mais de uma Microempresa e Empresa de Pequeno Porte com proposta de preço no intervalo de que trata o subitem 9.2.1, proceder-se-á a classificação das mesmas, em ordem crescente, a fim de lhes assegurar a prioridade em caso de inabilitação da imediatamente melhor classificada. As demais propostas serão ordenadas na sequência, igualmente em ordem crescente.

9.8. Caso a Microempresas e Empresas de Pequeno Porte recusar o benefício, serão convocadas as remanescentes que porventura se enquadrem na hipótese mencionada neste Edital, na ordem classificatória, para o exercício do mesmo direito.

9.9. Não verificada a hipótese de empate previsto na legislação ou não exercido o direito, será classificada em 1º lugar a proposta originalmente Vencedora do Certame.

10 - DA NEGOCIAÇÃO

10.1. Encerrada a etapa de envio de lances da Sessão Pública, o Pregoeiro deverá encaminhar, pelo sistema eletrônico, contraproposta ao Licitante que tenha apresentado o melhor preço, para que seja obtida melhor proposta, vedada a negociação em condições diferentes das previstas no Edital.

10.2. A negociação será realizada por meio do sistema e poderá ser acompanhada pelos Licitantes.

11 – DO JULGAMENTO E ACEITABILIDADE DAS PROPOSTAS

11.1. Encerrada a etapa de negociação de que trata o item 10, o Pregoeiro examinará a proposta classificada em primeiro lugar quanto à adequação ao objeto e à compatibilidade do preço em relação ao máximo estipulado para contratação no Edital, observado o disposto no parágrafo único, do art. 7º, e no § 9º, do art. 26, do Decreto nº 10.024/2019, e verificará a habilitação do Licitante.

11.2. Após análise da proposta e documentação, o Pregoeiro anunciará o Licitante Vencedor.

11.3. Na hipótese da proposta ou do lance de menor preço não ser aceito, ou se o Licitante Vencedor desatender as exigências habilitatórias, o Pregoeiro examinará a proposta ou lance subsequente, verificando a sua aceitabilidade e procederá a sua habilitação na ordem de classificação, segundo o critério do menor preço, e assim sucessivamente até a apuração de uma proposta ou lance que atenda ao Edital.

11.4. Sendo suscitada alguma dúvida quanto ao objeto proposto pelo Licitante Vencedor, em razão das especificações indicadas na proposta, o Pregoeiro poderá solicitar ao Licitante declaração expedida pela empresa, de que o objeto possui as características indicadas na proposta, como condição necessária para adjudicação do objeto.

11.4.1. O Licitante que não atender ao disposto no item anterior, em prazo estabelecido pela Pregoeiro, estará sujeito à desclassificação do item proposto.

12 - DA HABILITAÇÃO

12.1. A habilitação do Licitante Vencedor será verificada mediante apresentação dos seguintes documentos:

12.2. Habilitação Jurídica:

- a) Registro Comercial, no caso de empresa individual, ou
- b) Ato Constitutivo, Estatuto ou Contrato Social em vigor devidamente registrado, em se tratando de Sociedade Comercial e, no caso de sociedade por ações, acompanhado de documentos de eleição de seus administradores, ou
- c) Inscrição do ato constitutivo, no caso de sociedades civis, acompanhada de prova de diretoria em exercício, com as alterações.
- d) Decreto de autorização e ato de registro ou autorização para funcionamento expedido pelo órgão competente, tratando-se de empresa ou sociedade estrangeira em funcionamento no país, quando a atividade assim o exigir.

12.3. Habilitação Fiscal e Jurídica:

- a) Prova de inscrição no Cadastro Nacional de Pessoa Jurídica (CNPJ), atualizada;
- b) Certidão Negativa de Débitos Relativos aos Tributos Federais e à Dívida Ativa da União (de acordo com a Portaria Conjunta RFB/PGFN nº 1.751 de 02/10/2014);
- c) Prova de regularidade para com a Fazenda Estadual;
- d) Prova de regularidade para com a Fazenda Municipal da sede do proponente, ou outra equivalente, na forma da Lei;
- e) Prova de regularidade relativa ao Fundo de Garantia por Tempo de Serviço (FGTS);
- f) Prova de inexistência de débitos inadimplidos perante a Justiça do Trabalho, mediante apresentação de Certidão Negativa de Débitos Trabalhistas (CNDT), nos termos do Título VII-A da Consolidação das Leis do Trabalho, aprovada pelo Decreto-Lei nº 5.452, de 1º de maio de 1943;

g) Declaração da empresa proponente, sob as penas da Lei, que atende ao inciso V, do artigo 27, da Lei nº 8.666, de 21 de junho de 1993, que se refere ao inciso XXXIII, do artigo 7º da Constituição Federal, de que não possui em seu quadro de empregados, trabalhadores menores de dezoito anos realizando trabalhos noturnos, perigosos e insalubres, e de menores de dezesseis anos trabalhando em qualquer tipo de função, salvo na condição de aprendiz, a partir dos quatorze anos, conforme modelo constante do ANEXO “B”;

h) Declaração de Informações Complementares, Conforme Anexo “C”.

i) Declaração expressa da empresa licitante, sob as penas cabíveis, que não existem quaisquer fatos impeditivos de sua habilitação e que a mesma não foi declarada inidônea por Ato do Poder Público de Ipirá, ou que esteja temporariamente impedida de licitar, contratar ou transacionar com a Administração Pública Municipal ou quaisquer de seus órgãos descentralizados (inciso III e IV do art. 87 da Lei 8.666/93);

j) Declaração que não emprega Servidor Público ou Agente Político;

k) Certidão Negativa de Pedido de Falência ou Concordata, expedida pelo distribuidor da sede da Proponente, emitida pelo sistema "E-SAJ", com data não superior a 60 (sessenta) dias da data limite para entrega das propostas da presente licitação;

l) Certidão Negativa de Pedido de Falência ou Concordata, expedida pelo distribuidor da sede da Proponente, emitida pelo sistema "E-PROC", com data não superior a 60 (sessenta) dias da data limite para entrega das propostas da presente licitação; Obs.: Caso na certidão conste qualquer ação judicial distribuída, deverão ser apresentados os comprovantes de quitação;

12.4. Prospectos dos equipamentos, em Português (Brasil);

1) O prospecto e/ou folder poderá ser substituído por documento assinado por seu representante legal, indicando suas especificações, as quais serão obrigatoriamente cobradas no momento da entrega do produto;

2) No prospecto e/ou folder devem constar as principais características do produto cotado (motor, câmbio, equipamentos), comprovando o atendimento do mesmo, em relação às exigências do Anexo “A”.

3) Declaração que a máquina cumpre os requisitos mínimos exigidos no anexo A;

3) Em caso de dúvida quanto ao atendimento das exigências, a sessão prosseguirá, em respeito ao princípio da competitividade, sendo, após o término da sessão, realizada diligências para análise das especificações técnicas;

12.4.1 Para facilitar o contato, solicitamos constar ainda as seguintes informações:

- a) Indicação de Preposto (nome, CPF, cargo/ função, telefone e e-mail);
- b) O Preposto indicado será responsável por todos os contatos necessários a plena execução do contrato.

12.5. Da participação Microempresas E Empresas De Pequeno Porte

12.5.1. As Microempresas e Empresas de Pequeno Porte que quiserem participar deste Certame usufruindo os benefícios concedidos pela Lei Complementar nº 123/2006, deverão observar o disposto nos subitens seguintes.

12.5.2. A condição de Microempresa e Empresa de Pequeno Porte, para efeito do tratamento da seguinte documentação:

12.5.3. Certidão Simplificada emitida pela Junta Comercial da sede do Licitante onde conste o seu enquadramento como Empresa de Pequeno Porte ou Microempresa. As sociedades simples, que não registram seus atos na Junta Comercial, deverão apresentar certidão do Registro Civil de Pessoas Jurídicas atestando seu enquadramento nas hipóteses do art. 3º, da Lei Complementar nº 123/2006. A Certidão deve estar atualizada, ou seja, emitida a menos de noventa dias da data marcada para a abertura da presente Licitação

12.5.4. As Microempresas e Empresas de Pequeno Porte deverão apresentar toda a documentação exigida nas a linhas “b” a “f” do item 12.2, mesmo que esta apresente alguma restrição na comprovação da regularidade fiscal e trabalhista.

12.5.5. Havendo alguma restrição na comprovação da regularidade fiscal e trabalhista, será assegurado o prazo de cinco dias úteis, cujo termo inicial corresponderá ao momento em que o proponente for declarado o Vencedor do Certame, para a regularização da documentação, pagamento ou parcelamento do débito, e emissão de eventuais certidões negativas ou positivas com efeito de certidão negativa.

13 – DO ENVIO DOS DOCUMENTOS

13.1. A empresa vencedora deverá encaminhar os documentos relativos à habilitação, exclusivamente por meio do sistema até o horário estabelecido no item 2.1, deste Edital.

13.2. Os documentos complementares à proposta e à habilitação, quando necessários à confirmação daqueles exigidos no Edital e já apresentados, deverão ser encaminhados

pelo Licitante melhor classificado após o encerramento do envio de lances, observado o prazo de que trata o § 2º, do art. 38, do Decreto 10.024/2019.

14 - DA IMPUGNAÇÃO AO ATO CONVOCATÓRIO

14.1.1. As impugnações ao Ato Convocatório do Pregão serão recebidas até três dias úteis antes da data fixada para o recebimento das propostas, exclusivamente por meio de formulário eletrônico, conforme determina o Decreto Federal 10.024/2019.

14.1.2. Caberá ao Pregoeiro, encaminhar a autoridade competente que decidirá sobre a impugnação no prazo de dois dias úteis.

14.1.3. Deferida a impugnação contra o Ato Convocatório, poderá ser designada nova data para a realização do Certame.

15 – DOS RECURSOS ADMINISTRATIVOS

15.1. Declarado o Vencedor, o Pregoeiro abrirá o prazo mínimo de vinte minutos, onde qualquer Licitante poderá, de forma imediata, em campo próprio do sistema, manifestar sua intenção de recorrer.

a) A ausência de manifestação imediata e motivada do Licitante quanto à intenção de recorrer, nos termos do disposto no caput, importará na decadência desse direito, e o Pregoeiro estará autorizado a adjudicar o objeto ao Licitante declarado Vencedor;

b) O Pregoeiro examinará a intenção de Recurso, aceitando-a ou, motivadamente, rejeitando-a, em campo próprio do sistema.

15.2. A intenção motivada de recorrer é aquela que identifica, objetivamente, os fatos e o direito que o Licitante pretende que sejam revistos pelo Pregoeiro.

15.3. O Licitante que manifestar a intenção de recurso e a mesma ter sido aceita pelo Pregoeiro, disporá do prazo de três dias consecutivos para a apresentação das Razões do Recurso, por meio de formulário específico do sistema, que será disponibilizado a todos os participantes, ficando os demais desde logo intimados para apresentar as Contrarrazões em igual número de dias.

15.4. A falta de manifestação imediata e motivada do Licitante importará na decadência do direito de recurso, e adjudicação do objeto pelo Pregoeiro ao Licitante Vencedor.

15.5. O Recurso contra a decisão do Pregoeiro terá efeito suspensivo.

15.6. O acolhimento do Recurso importará na invalidação apenas dos atos insuscetíveis de aproveitamento.

15.7. Não serão conhecidos os Recursos interpostos após os respectivos prazos legais, bem como os encaminhados por fax, correios ou entregues pessoalmente.

15.8. Decairá do direito de impugnar, perante a Administração, os termos desta Licitação, o Licitante que, aceitando-os sem objeção, venha apontar, depois do julgamento, falhas ou irregularidades que a viciaram, hipótese em que tal comunicação não terá efeito de recurso.

16 - DA ENTREGA E GARANTIA

16.1.1 A licitante vencedora fica obrigada a conceder garantia do equipamento e prestar a assistência técnica e a manutenção do equipamento gratuitamente ao município incluindo mão de obra e deslocamento para prestação do serviço de revisão pelo prazo mínimo de 12 (doze) meses, contado da entrega efetiva do equipamento;

16.1.2. A substituição de peças no período de garantia dar-se-á gratuitamente ao município, correndo por conta da licitante vencedora todas as despesas dela decorrente, inclusive eventual custo para transporte da peça ou deslocamento do equipamento até o local onde os serviços serão prestados.

16.1.3 Na hipótese da não cobertura pela garantia da substituição de peças, os motivos da não concessão deverão ser fundamentados e instruídos de pareceres ou provas técnicas e encaminhados para a administração, que analisará a sua procedência.

16.1.4 No prazo de garantia previsto do edital, ficará a critério da licitante vencedora, prestar assistência técnica no município da contratante ou em oficinas autorizadas pelo fornecedor, cabendo em qualquer hipótese o ônus de deslocamento do pessoal ou do equipamento para a licitante vencedora.

16.2 PERÍODO PÓS GARANTIA:

16.2.1 A licitante vencedora fica obrigada a prestar a assistência técnica e efetuar a manutenção no equipamento por um período de **48 (quarenta e oito) meses**, após final do período de garantia.

16.2.2 Quando das solicitações de conserto do equipamento junto à contratada, o município somente pagará a quilometragem de deslocamento do pessoal e equipamentos até o limite de 150 (cento e cinquenta) quilômetros, sendo a quilometragem excedente de responsabilidade da contratada;

16.2.3 Independentemente da descrição utilizada pela empresa para caracterização da cobrança da quilometragem de deslocamento. Caso a distância da assistência técnica da licitante contratada seja inferior ao previsto no item 16.2.2, será efetuado o pagamento da distância real.

16.2.4 No prazo previsto de 48 (quarenta e oito meses), após o final da garantia, a licitante vencedora deverá prestar assistência técnica no município da contratante ou em local por ela designado, ressalvado o conserto em virtude de acidentes ou caso fortuito que cause danos de grande monta ao equipamento.

16.2.5 A hora de serviço técnico será remunerada por preço compatível com os praticados no mercado privado.

17 – DO PRAZO DE VALIDADE DO REGISTRO DE PREÇO

17.1. A validade dos preços registrados será de até doze meses após a data da homologação.

18 – DA ATA DE REGISTRO DE PREÇO

18.1. Após a homologação do resultado da Licitação e adjudicação do objeto pela autoridade competente, será efetuado o registro dos preços e do fornecedor correspondente mediante a assinatura da Ata de Registro de Preços (Anexo “E”) pelo responsável pelo Órgão Gerenciador e pela(s) Licitante(s) Vencedora(s) do Certame, ficando vedada à transferência ou Cessão da Ata de Registro de Preços a terceiros.

18.1.1. É facultado à Administração, quando a(s) proponente(s) Vencedora(s) não atender(em) à convocação para assinatura da Ata de Registro de Preços, convocar outro Licitante, desde que respeitada a ordem de classificação, para, após comprovados os requisitos habilitatórios e feita a negociação, assinar a ata de registro de preços, sem prejuízo das multas previstas em Edital e no Contrato e das demais cominações legais.

18.1.2. Os representantes legais das Empresas que tiverem os preços registrados terão o prazo de cinco dias úteis, contados a partir do recebimento da notificação enviada pelo Município, para realizarem a assinatura e encaminhamento da Ata pelos correios ao Departamento de Compras da Prefeitura Municipal de Ipira, na Rua 15 de agosto, nº 342, Centro de Ipira/SC, Cep: 89.669-000, podendo este prazo ser prorrogado por igual período, desde que solicitado por escrito, durante o seu transcurso e ocorra motivo justificado e aceito pela Administração. Pela recusa em assinar a Ata, dentro do prazo estabelecido, será imputada a multa de dez por cento sobre o valor da proposta do Licitante Vencedor.

18.2. Para a assinatura da Ata de Registro de Preços, será considerado o simples fato de a Empresa Vencedora participar do Certame Licitatório e ter apresentado sua proposta

final, por esta Comissão, como ato concreto, tendo em vista a realização de Pregão. Em caso de não atendimento ou recusa em fazê-lo, da primeira colocada, fica facultado ao Órgão Gerenciador convocar a segunda colocada para, ao mesmo preço e condições da primeira colocada, estar em condições de fornecer materiais, sem prejuízo das sanções previstas neste Edital.

18.3. A efetivação da Contratação de fornecimento se caracterizará pela assinatura da Ata de Registro de Preços que terá validade da data da assinatura até doze meses após a data da homologação.

18.4. O Fornecedor terá seu registro cancelado quando descumprir as condições da Ata de Registro de Preços ou não reduzir o preço registrado quando esse se tornar superior aqueles praticados no mercado.

18.5. Os preços relacionados na Ata de Registro de Preços poderão sofrer alterações, obedecidas às disposições contidas no artigo 65, da Lei 8.666/93, em decorrência de eventual redução daqueles praticados no mercado, ou de fato que eleve o custo dos bens registrados.

18.6. Durante o prazo de validade do Registro de Preços, a Administração Municipal poderá ou não contratar todo ou quantidades parciais do objeto deste Pregão, ficando reduzido, automaticamente, o saldo remanescente no término de validade da(s) Ata(s).

18.7. A Ata de Registro de Preços deverá ser assinada pelo representante legal, diretor, sócio da empresa ou procurador devidamente acompanhado, do Contrato Social e, se for o caso, da Procuração.

19 – DA AUTORIZAÇÃO DE FORNECIMENTO

19.1. O compromisso de fornecimento estará caracterizado após o recebimento da Ordem de Compra, que será emitida de acordo com o valor constante na Ata de Registro de Preços ou em seus Aditivos.

19.2. Na Ordem de Compra irá, obrigatoriamente, o número do Processo Licitatório que deu origem ao registro de preços, o tipo e a quantidade do material solicitado, valor, local e prazo de entrega.

20 – DO CONTROLE DOS PREÇOS REGISTRADOS

20.1. A existência de preços registrados não obriga a Administração a firmar as contratações que deles poderão advir, facultando-lhe a realização de Licitação específica para a aquisição pretendida, sendo assegurado ao beneficiário do registro preferência de fornecimento em igualdade de condições.

20.2. Os preços, durante a vigência da Ata, serão fixos e irrevogáveis, exceto nas hipóteses devidamente comprovadas, de ocorrência de situação prevista na alínea “d”, do inciso II, do artigo 65, da Lei 8666/93 ou de redução dos preços praticados no mercado.

20.2.1. A Ata poderá sofrer alterações de acordo com as condições estabelecidas no artigo 65, da Lei Federal nº 8.666/93.

20.3. Mesmo comprovada a ocorrência da situação prevista na alínea “d”, inciso II, do artigo 65, da Lei Federal nº 8.666/93, a Administração, se julgar conveniente, poderá optar por cancelar a Ata e iniciar outro Processo Licitatório.

20.4. O presente Edital e seus Anexos, bem como a proposta do Licitante Vencedor deste Certame, farão parte integrante da Ata de Registro de Preços, independente de transcrição.

20.5. O Município poderá realizar, durante o prazo de vigência da Ata de Registro de Preços, pesquisas periódicas de preços com a finalidade de obter os valores praticados no mercado para os itens da presente Licitação.

20.6. Quando os preços registrados se apresentarem superiores aos praticados pelo mercado, o Órgão Gerenciador deverá:

- a) Convocar o Fornecedor, visando a negociação para redução de preços e sua adequação ao praticado no mercado
- b) Frustrada a negociação, o Fornecedor será liberado do compromisso assumido; e
- c) Convocar os demais Fornecedores, visando a igual oportunidade de negociação.

20.7. Não havendo êxito nas negociações, o Órgão Gerenciador deverá proceder a revogação da Ata de Registro de Preços, adotando as medidas cabíveis para obtenção da Contratação mais vantajosa.

21 – DO CANCELAMENTO DA ATA DE REGISTRO DE PREÇO

- 21.1. A ata de Registro de Preços poderá ser cancelada pela Administração:
- 21.1.1. Automaticamente:
- 21.1.1.1. Por decurso de prazo de vigência;
- 21.1.1.2. Quando não restarem Fornecedores registrados;
- 21.1.1.3. Pela Administração Municipal, quando caracterizado o interesse público.
- 21.2. O Proponente terá o seu registro de preços cancelado na Ata, por intermédio de Processo Administrativo específico, assegurado o contraditório e ampla defesa:
- 21.2.1. A pedido, quando:
- 21.2.1.1. Comprovar estar impossibilitado de cumprir as exigências da Ata, por ocorrência de casos fortuitos ou de força maior;
- 21.2.1.2. O seu preço registrado se tornar, comprovadamente, inexequível em função da elevação dos preços de mercado.
- 21.2.1.3. A solicitação dos Fornecedores para cancelamento dos preços registrados deverá ser formulada com a antecedência de trinta dias, facultada à Administração a aplicação das penalidades previstas neste Edital, caso não aceitas as razões do pedido.
- 21.2.2. Por iniciativa da Administração Municipal, quando:
- 21.2.2.1. O Fornecedor perder qualquer condição de habilitação exigida no Processo Licitatório;
- 21.2.2.2. Por razões de interesse público, devidamente motivadas e justificadas
- 21.2.2.3. O Fornecedor não cumprir as obrigações decorrentes desta Ata de Registro de preços;
- 21.2.2.4. O Fornecedor não comparecer ou se recusar a retirar, no prazo estabelecido, os pedidos decorrentes desta Ata de Registro de Preços;
- 21.2.2.5. Caracterizada qualquer hipótese de inexecução total ou parcial das condições estabelecidas nesta Ata de Registro de Preço ou nos pedidos dela decorrentes;
- 21.2.2.6. Não aceitar reduzir seu preço registrado, na hipótese de este se tornar superior àqueles praticados no mercado
- 21.3. A comunicação do cancelamento do preço registrado, nos casos previstos, será feita por meio de documento oficial.

22 – DAS CONDIÇÕES DE PAGAMENTO E DA DOTAÇÃO ORÇAMENTARIA

- 22.1. O Município efetuará o pagamento do objeto desta Licitação, ao(s) Licitante(s) Vencedor(es) no prazo de até 30 (trinta) dias mediante apresentação das Notas Fiscais, devidamente atestada pelo responsável no acompanhamento e recebimento dos produtos.
- 22.2. Os recursos financeiros para o pagamento do objeto do presente Contrato, será oriunda de recursos próprios do orçamento vigente e recursos de transferência especiais do Estado

23 – DAS PENALIDADES

23.1. Nos termos do artigo 7º, da Lei 10.520, de 17 de julho de 2002, se a Licitante, convocada dentro do prazo de validade da sua proposta, não celebrar o Contrato, deixar de entregar ou apresentar documentação falsa exigida para o Certame, ensejar o retardamento da execução de seu objeto, não mantiver a proposta, falhar ou fraudar na execução do Contrato, comportar-se de modo inidôneo ou cometer fraude fiscal, ficará impedido de licitar e contratar com a União, Estados, Distrito Federal ou Municípios, e será descredenciado nos sistemas de cadastramento de fornecedores, pelo prazo de cinco anos, sem prejuízo das multas previstas neste Edital e no Contrato e das demais cominações legais:

- a) Multa de cinco centésimos por cento do valor do Contrato, se já assinado, ou estimado do contrato, se não assinado, por dia de atraso injustificado na execução do mesmo, observado o prazo máximo de cinco dias;
- b) Multa de dois por cento sobre o valor do Contrato, se já assinado, ou estimado do Contrato, se não assinado, pela recusa injustificada do adjudicatário em executá-lo.

23.2. Da aplicação das penas, caberá recurso no prazo de cinco dias úteis, contados da intimação, o qual deverá ser apresentado no mesmo local.

23.3. O recurso ou o pedido de reconsideração relativo a penalidades acima dispostas será dirigido a autoridade que praticou o ato, o qual decidirá o recurso no prazo de cinco dias úteis e o pedido de reconsideração, no prazo de dez dias úteis.

24 – DISPOSIÇÕES GERAIS

24.1. É facultado ao Pregoeiro, auxiliado pela Equipe de Apoio, proceder, em qualquer fase da Licitação, diligências destinadas a esclarecer ou a complementar a instrução do processo, vedada a inclusão posterior de documento ou informação que deveria constar originalmente da proposta.

24.2. A apresentação da proposta de preços implica na aceitação plena e total das condições deste Pregão, sujeitando-se, o Licitante, às sanções previstas nos artigos 86 a 88, da Lei nº 8.666/93.

24.3. Quaisquer pedidos de esclarecimento em relação a eventuais dúvidas de interpretação do presente Edital deverão ser dirigidos à Administração Municipal no endereço anteriormente citado, ou pelo telefone (49) 3558-0423, ou pelo e-mail, licitacao@ipira.sc.gov.br, com o Pregoeiro Oficial e membros da Equipe de Apoio, servidores do Município.

24.4. Os casos omissos serão resolvidos pelo Pregoeiro, que decidirá com base na legislação em vigor.

24.5. No interesse da Administração, e sem que caiba às participantes qualquer reclamação ou indenização, poderá ser:

- a) Adiada a abertura da Licitação;
- b) Anulada ou revogada no todo ou em parte;
- c) Alterados os termos do Edital, obedecendo ao disposto no § 4º, do art. 21, da Lei 8.666/93.

24.6. Cada secretário designará ao menos um representante para que nas suas atribuições, possa fiscalizar e acompanhar as aquisições decorrentes da presente Licitação, não ocorrendo tal indicação, esta função será dos secretários requisitantes.

24.7. O Foro competente para dirimir possíveis dúvidas e/ou litígios pertinentes ao objeto da presente Licitação é o da Comarca de Capinzal, SC, excluído qualquer outro.

Ipira-SC, 23 de novembro de 2021.



Marciano Mello
Secretaria Municipal de Infraestrutura e Urbanismo

Analisado e Aprovado:

Vilton Franke
OAB/SC

**PROCESSO LICITATÓRIO Nº 118/2021-PMI
PREGÃO ELETRÔNICO Nº 022/2021-PMI**

**ANEXO A
TERMO DE REFERÊNCIA**

O Termo de Referência em epígrafe tem por finalidade atender o disposto na legislação vigente concernente às contratações públicas, em especial ao artigo 37, inciso XXI da Constituição Federal e aos dispositivos da Lei nº 8.666/93 e alterações posteriores, bem como, normatizar, disciplinar e definir os elementos que nortearão o presente Processo Licitatório.

1. DA ÁREA SOLICITANTE E DA FISCALIZAÇÃO

MUNICÍPIO DE IPIRA-SC

Fica responsável pela fiscalização e acompanhamento do presente contrato, nos moldes do artigo 67 da Lei nº 8.666/1993 o servidor Claudinei Fernando Lugarini da Secretaria Municipal de Infraestrutura e Urbanismo, bem como o (a) Secretário (a) Municipal da secretaria;

2. OBJETO

2.1. O REGISTRO DE PREÇOS para futura contratação, a fim de viabilizar a aquisição de uma escavadeira hidráulica nova, para atender as necessidades da Secretaria Municipal de Infraestrutura e Urbanismo, conforme especificações e condições estabelecidas neste Edital e seus Anexos, os quais passam a fazer parte do presente Processo Licitatório.

3. DESCRIÇÃO DO ITEM

ITEM	QTD	DESCRIÇÃO	Preço Máximo
1	1	ESCAVADEIRA HIDRÁULICA NOVA, ANO 2021 OU SUPERIOR. 1. ESPECIFICAÇÕES MÍNIMAS DA MÁQUINA 1.1. Nomenclatura: Escavadeira Hidráulica; 1.2. Cor predominante: 1.2.1. Amarela	842.000,00

1.3. Características gerais: **1.3.1.** Nova (zero hora);
1.3.2. Equipamentos obrigatórios exigidos pelo CONTRAN;
1.3.3. Cabine fechada, com proteção contra capotamento e queda de objetos.

1.4. Dimensões: **1.4.1.** Peso operacional maior ou igual a 17000 Kg e menor ou igual a 20999 Kg;
1.4.2. Dimensão mínima da sapata maior ou igual a 600 mm;
1.4.3. Largura maior ou igual a 2400 mm;
1.4.4. Profundidade máxima de escavação maior ou igual a 5500 mm;
1.4.5. Altura máxima de escavação maior ou igual a 8500 mm;
1.4.6. Altura máxima de despejo maior ou igual a 6000mm;
1.4.7. Capacidade mínima da escavadeira maior ou igual a 0,7 m³.

1.5. Motor:

1.5.1. Mínimo de 4 cilindros;
1.5.2. Potência bruta máxima igual ou superior a 120 HP;
1.5.3. Aspiração: turboalimentado;
1.5.4. Da mesma marca do fabricante do equipamento.

1.6. Abastecimento de Combustível:

1.6.1. Combustível: Diesel;
1.6.2. Capacidade mínima do tanque de combustível de 250 litros;

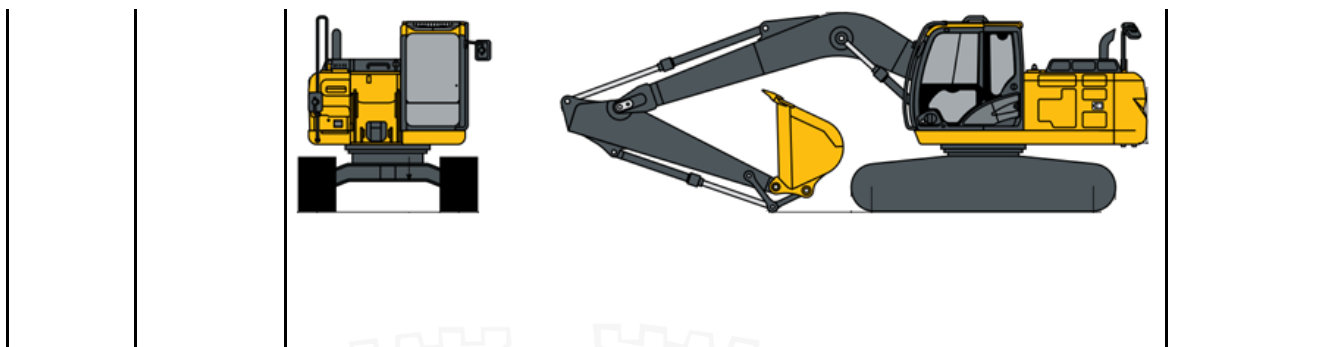
1.7. Sistema de Segurança:

1.7.1. Alarme sonoro de deslocamento;

1.8. Conforto:

1.8.1. Ar-condicionado;
1.8.2. Assento do operador ergonômico, ajustável, com apoio para os braços e cinto de segurança;

1.9. Informação/tecnologia: **1.9.1.** Rádio AM/FM;



Valor total estimado por extenso: R\$ 842.000,00 (oitocentos e quarenta e dois mil reais).

4. JUSTIFICATIVA DO OBJETO

A aquisição dos presentes objetos deste termo é indispensável ao bom andamento e desenvolvimento das atividades inerentes à Secretaria de Obras, Agricultura e Meio Ambiente. As máquinas visam o aumento, renovação e/ou substituição de máquinas da Secretaria. As máquinas são utilizadas em diversos serviços operacionais, de infraestrutura urbana e rural, recuperação de estradas vicinais, aumentando e melhorando a infraestrutura das vias de escoamento da produção, impactando positivamente na vida da população.

5. ESPECIFICAÇÕES DAS OBRIGAÇÕES MÍNIMAS DA CONTRATADA E CONTRATANTE:

DA CONTRATADA

- Entregar nas condições estabelecidas na descrição mínimas exigidas pela administração;
- Manter, durante a vigência do Registro de Preços, a compatibilidade de todas as obrigações assumidas e as condições de habilitação e qualificação exigidas na Licitação;
- Responsabilizar-se pelos danos causados diretamente à Administração ou a Terceiros, decorrentes de sua culpa ou dolo até a entrega do Objeto de Registro de Preços.
- Receber os pagamentos respectivos nas condições pactuadas no Edital.
- Prestar a garantia de 12 (doze meses), conforme exigido pela administração municipal;

- Realizar a entrega do bem em até 120 (cento e vinte) dias do envio da autorização de fornecimento realizada pela administração;
- A entrega deverá ser realizada junto a Prefeitura Municipal de Ipira-SC, localizada na Rua 15 de agosto nº , centro, Ipira-SC;
- Arcar com o custo de frete para a entrega do equipamento;
- Realizar a entrega técnica no Município de Ipira-SC, com explicações das principais funções ao fiscal do contrato e operador;
- Substituir, reparar, corrigir, remover, ou reconstruir, às suas expensas, no prazo máximo de 15 (quinze) dias, no caso de avarias constatadas no ato da entrega ou defeitos;
- Comunicar à Administração, no prazo máximo de 24 (vinte e quatro) horas que antecede a data da entrega, os motivos que impossibilitem o cumprimento do prazo previsto, com a devida comprovação;
- A empresa vencedora deverá realizar as revisões exigidas pela fornecedora do equipamento sem custos de deslocamento e mão de obra para a contratante no período de garantia.

DO MUNICÍPIO

- Optar pela contratação ou não dos bens ou serviços decorrentes do Sistema Registro de Preços ou das quantidades estimadas, ficando-lhe facultada a utilização de outros meios para aquisição de item, respeitada a legislação relativa às licitações, sendo assegurado ao beneficiário do Registro de Preços preferência em igualdade de condições, sem que caiba recurso ou indenização;
- Decidir sobre a revisão ou cancelamento dos preços registrados no prazo máximo de 15 (quinze) dias úteis, salvo motivo de força maior devidamente justificado no processo;
- Emitir a Ordem de Compra;
- Proporcionar ao Detentor da Ata todas as condições para o cumprimento de suas obrigações e entrega dos materiais dentro das normas estabelecidas no Edital;
- Proceder à fiscalização da contratação, mediante controle do cumprimento de todas as obrigações relativas ao fornecimento, inclusive encaminhando ao Órgão Gerenciador qualquer irregularidade verificada;
- Rejeitar, no todo ou em parte, os produtos entregues em desacordo com as obrigações assumidas pelo Detentor da Ata.

- Realizar a compra somente após a aprovação da presente licitação pelo Estado de Santa Catarina em cumprimento a portaria nº 413/SEF – 13/10/2021- Do Estado de Santa Catarina.

6. DOCUMENTAÇÃO EXTRA: Prospecto com as especificações técnicas do equipamento em língua portuguesa;

7. PRAZO DE ENTREGA/EXECUÇÃO: O prazo de vigência do contrato é 12 (doze) meses.

8. DAS CONDIÇÕES DE PAGAMENTO: O pagamento será realizado em até 30 (trinta) dias após a emissão da nota fiscal mediante a certificação do recebimento da máquina.

9. RECURSO A SER UTILIZADO: Ordinários.

10. TERMO DE ACEITE

Declaro, nos termos da Lei 8.666/93, art. 67, §1º e §2º que serei responsável pela fiscalização do contrato originado por esse Processo Licitatório, acompanhando e anotando em registro próprio todas as ocorrências relacionadas com a execução do mesmo, determinando o que se fizer necessário à regularização das faltas ou defeitos para exigir seu fiel cumprimento.

Nome fiscal: Claudinei Fernando Lugarini

CPF nº: 065.320.499/06

Cargo/função: Coordenador de Infraestrutura

Unidade: Secretaria de Infra Estrutura, Transportes e Urbanismo

Telefone para contato: (49) 3558-0423

E-mail: infraestrutura@ipira.sc.gov.br

Assinatura do Fiscal: _____

Ipira/SC, 23 de novembro de 2021

Marciano Mello

Secretaria Municipal de Infraestrutura e Urbanismo.

PREGÃO Nº 022/2021 - PMI
ANEXO “B”

**MODELO DE DECLARAÇÃO DE ATENDIMENTO À LEGISLAÇÃO
TRABALHISTA DE PROTEÇÃO À CRIANÇA E AO ADOLESCENTE**

Razão Social:

Endereço:

Cidade/Estado:

CNPJ:

DECLARAÇÃO

Ref.: PREGÃO Nº 022/2021 – PMI

A empresa _____, inscrita no CNPJ sob o nº _____, por intermédio de seu representante legal o(a) Sr.(a) _____, portador(a) da Carteira de Identidade nº _____ e do CPF nº _____, DECLARA, para fins do disposto no inciso V do art. 27 da Lei no 8.666, de 21 de junho de 1993, acrescido pela Lei nº 9.854, de 27 de outubro de 1999, que não emprega menor de dezoito anos em trabalho noturno, perigoso ou insalubre e não emprega menor de dezesseis anos.

Ressalva: emprega menor, a partir de quatorze anos, na condição de aprendiz ().

(Observação: em caso afirmativo, assinalar a ressalva acima.)

Local, _____ de _____ de 2021.

(nome e assinatura do responsável legal)

(número da carteira de identidade e órgão emissor)

PREGÃO Nº 022/2021 - PMI
ANEXO “C”

MODELO DE DECLARAÇÃO DE INFORMAÇÕES COMPLEMENTARES

Razão Social:

Nome Fantasia:

CNPJ:

Endereço completo:

Contatos: (contendo nome, setor, telefone e e-mail)

Dados do representante legal para assinatura do contrato: (nome, CPF, qualificação)

DECLARAMOS para os devidos fins que o endereço eletrônico da empresa _____ é destinado ao recebimento de informações devidas do Procedimento Licitatório Nº 080/2021, PREGÃO ELETRÔNICO Nº 022/2021.

DECLARAMOS ainda que se houver alterações dos contatos os mesmos serão informados para o e-mail: licitacao@ipira.sc.gov.br.

_____, em ____ de _____ 2021.

(nome e assinatura do responsável legal)

(nº RG)

PROCESSO LICITATÓRIO Nº 118/2021-PMI

PREGÃO ELETRÔNICO Nº 022/2021-PMI

ANEXO “D”

MINUTA DA ATA DE REGISTRO DE PREÇOS

No dia ___ do mês de ____ do ano de ____, compareceram, de um lado a(o) O Município de Ipira, pessoa jurídica de direito público interno, situado à Rua 15 de agosto, nº 342, Centro de Ipira-SC, inscrito no CNPJ/MF sob nº 82.814.260/0001-65, através do Prefeito Municipal, doravante denominado ADMINISTRAÇÃO, e as empresas abaixo qualificadas, doravante denominadas DETENTORAS DA ATA, que firmam a presente ATA DE REGISTRO DE PREÇOS de acordo com o resultado do julgamento da Licitação na modalidade PREGÃO ELETRÔNICO nº 022/2021, que selecionou a proposta mais vantajosa para a Administração Pública.

As empresas DETENTORAS DA ATA dos itens, resolvem firmar a presente ATA DE REGISTRO DE PREÇOS de acordo com o resultado da licitação decorrente do processo e licitação acima especificados, regido pela Lei Federal nº. 10.520/02, subsidiariamente pela Lei de Licitações nº. 8.666/93, pelas condições do edital, termos da proposta, mediante as cláusulas e condições a seguir estabelecidas:

Empresas:

CNPJ:

Endereço:

Representante legal:

CPF:

CLÁUSULA PRIMEIRA – DO OBJETO

1.1 - A presente licitação tem por objeto a realização de registro de preços, para eventual e futura aquisição de uma escavadeira hidráulica nova, para atender as necessidades da Secretaria Municipal de Infraestrutura e Urbanismo, conforme especificações constantes no ANEXO “A” deste Edital.

1.2 – O fornecimento deverá seguir as especificações constantes no Edital, nas condições definidas no ato convocatório, seus anexos, propostas de preços e demais documentos e Atas do Processo e Licitação acima descritos, os quais integram este instrumento independente de transcrição, pelo prazo de validade do presente Registro de Preços.

1.3 - A existência de preços registrados não obriga a Administração a firmar contratações com os respectivos fornecedores ou a contratar a totalidade dos bens registrados, sendo-lhe facultada a utilização de outros meios permitidos pela legislação relativa às licitações, sem cabimento de recurso, sendo assegurado ao beneficiário do registro de preços preferência em igualdade de condições.

CLÁUSULA SEGUNDA – DO PREÇO

2.1 - De acordo com a ordem de classificação das respectivas propostas o preço para fornecimento do objeto do registro será:

ITEM	QTD	DESCRIÇÃO	Preço Máximo
1	1	<p>ESCAVADEIRA HIDRÁULICA NOVA, ANO 2021 OU SUPERIOR.</p> <p>1. ESPECIFICAÇÕES MÍNIMAS DA MÁQUINA</p> <p>1.1. Nomenclatura: Escavadeira Hidráulica;</p> <p>1.2. Cor predominante: 1.2.1. Amarela</p> <p>1.3. Características gerais: 1.3.1. Nova (zero hora); 1.3.2. Equipamentos obrigatórios exigidos pelo CONTRAN; 1.3.3. Cabine fechada, com proteção contra capotamento e queda de objetos.</p> <p>1.4. Dimensões: 1.4.1. Peso operacional maior ou igual a 17000 Kg e menor ou igual a 20999 Kg; 1.4.2. Dimensão mínima da sapata maior ou igual a 600 mm; 1.4.3. Largura maior ou igual a 2400 mm; 1.4.4. Profundidade máxima de escavação maior ou igual a 5500 mm; 1.4.5. Altura máxima de escavação maior ou igual a 8500 mm; 1.4.6. Altura máxima de despejo maior ou igual a 6000mm; 1.4.7. Capacidade mínima da escavadeira maior ou igual a 0,7 m³.</p> <p>1.5. Motor:</p> <p>1.5.1. Mínimo de 4 cilindros;</p> <p>1.5.2. Potência bruta máxima igual ou superior a 120 HP;</p>	

1.5.3. Aspiração: turboalimentado;

1.5.4. Da mesma marca do fabricante do equipamento.

1.6. Abastecimento de Combustível:

1.6.1. Combustível: Diesel;

1.6.2. Capacidade mínima do tanque de combustível de 250 litros;

1.7. Sistema de Segurança:

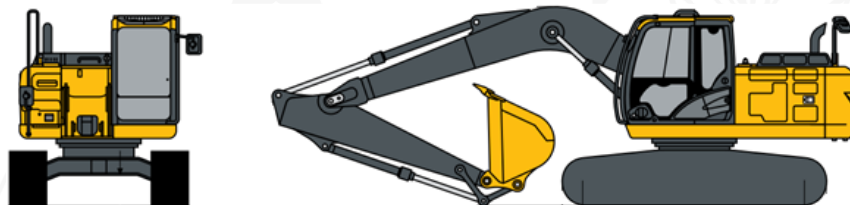
1.7.1. Alarme sonoro de deslocamento;

1.8. Conforto:

1.8.1. Ar-condicionado;

1.8.2. Assento do operador ergonômico, ajustável, com apoio para os braços e cinto de segurança;

1.9. Informação/tecnologia: 1.9.1. Rádio AM/FM;



O preço total: R\$ 0,00 _____

2.2 - Os preços registrados serão fixos e irrevogáveis durante a vigência da Ata de Registro de Preço.

2.2.1 - Na hipótese de alteração de preços de mercado, estes poderão ser revistos, visando ao restabelecimento da relação inicialmente pactuada, em decorrência de situações previstas na alínea “d”, do inciso II, do caput e do §5º, do art. 65, da Lei nº 8.666/1993.

2.2.2 - A revisão será precedida de pesquisa prévia no mercado, banco de dados, índices ou tabelas oficiais e ou outros meios disponíveis para levantamento das condições de mercado, envolvendo todos os elementos materiais para fins de fixação de preço máximo a ser pago pela Administração.

2.3 - Na ocorrência do preço registrado tornar-se superior ao preço praticado no mercado, caberá ao Órgão Gerenciador da Ata promover as necessárias negociações junto aos Fornecedores, mediante as providências seguintes:

- a) convocar o Fornecedor primeiro classificado, visando estabelecer a negociação para redução de preços originalmente registrados e sua adequação ao praticado no mercado;
- b) frustrada a negociação, o Fornecedor será liberado do compromisso assumido, podendo-se convocar os demais Fornecedores registrados, na ordem de classificação, visando igual oportunidade de negociação.

2.4 - Quando o preço registrado se tornar inferior aos preços praticados no mercado e o Fornecedor não puder cumprir o compromisso inicialmente assumido poderá mediante requerimento devidamente instruído, pedir revisão dos preços ou o cancelamento do preço registrado, comprovadas as situações elencadas na alínea “d”, do inciso II, do caput ou do §5º, do art. 65, da Lei nº 8.666/1993, caso em que o Órgão Gerenciador poderá:

- a) estabelecer negociação com os classificados visando à manutenção dos preços inicialmente registrados;
- b) permitir a apresentação de novos preços, observado o limite máximo estabelecido pela Administração, quando da impossibilidade de manutenção do preço na forma referida na alínea anterior.

2.4.1 - Eventuais pedidos de revisão ou cancelamento de registro de preços deverão estar acompanhados da documentação comprobatória da elevação dos preços inicialmente pactuados, juntada da planilha de custos, lista de preços de fabricantes, notas fiscais de aquisição, de transporte, encargos e outros, alusivos à data da apresentação da proposta e do momento do pleito, sob pena de indeferimento do pedido.

2.4.2 - A fixação do novo preço pactuado deverá ser consignada em Apostila à Ata de Registro de Preços, com as justificativas cabíveis, observada a anuência das partes.

CLÁUSULA TERCEIRA – DO PRAZO DE VALIDADE DO REGISTRO DE PREÇOS

3.1 - A validade dos preços registrados será de até 12 meses após a data da assinatura desta.

CLÁUSULA QUARTA – DOS DIREITOS E OBRIGAÇÕES DAS PARTES DA CONTRATADA

- Entregar nas condições estabelecidas na descrição mínimas exigidas pela administração;
- Manter, durante a vigência do Registro de Preços, a compatibilidade de todas as obrigações assumidas e as condições de habilitação e qualificação exigidas na Licitação;

- Responsabilizar-se pelos danos causados diretamente à Administração ou a Terceiros, decorrentes de sua culpa ou dolo até a entrega do Objeto de Registro de Preços.
- Receber os pagamentos respectivos nas condições pactuadas no Edital.
- Prestar a garantia de 12 (doze meses), conforme exigido pela administração municipal;
- Realizar a entrega do bem em até 120 (cento e vinte) dias do envio da autorização de fornecimento realizada pela administração;
- A entrega deverá ser realizada junto a Prefeitura Municipal de Ipira-SC, localizada na Rua 15 de agosto nº 342, centro, Ipira-SC;
- Arcar com o custo de frete para a entrega do equipamento;
- Realizar a entrega técnica no Município de Ipira-SC, com explicações das principais funções ao fiscal do contrato e operador;
- Substituir, reparar, corrigir, remover, ou reconstruir, às suas expensas, no prazo máximo de 15 (quinze) dias, no caso de avarias constatadas no ato da entrega ou defeitos;
- Comunicar à Administração, no prazo máximo de 24 (vinte e quatro) horas que antecede a data da entrega, os motivos que impossibilitem o cumprimento do prazo previsto, com a devida comprovação;
- A empresa vencedora deverá realizar as revisões exigidas pela fornecedora do equipamento sem custas de deslocamento e mão de obra para a contratante no período de garantia.

DO MUNICÍPIO

- Optar pela contratação ou não dos bens ou serviços decorrentes do Sistema Registro de Preços ou das quantidades estimadas, ficando-lhe facultada a utilização de outros meios para aquisição de item, respeitada a legislação relativa às licitações, sendo assegurado ao beneficiário do Registro de Preços preferência em igualdade de condições, sem que caiba recurso ou indenização;
- Decidir sobre a revisão ou cancelamento dos preços registrados no prazo máximo de 15 (quinze) dias úteis, salvo motivo de força maior devidamente justificado no processo;
- Emitir a Ordem de Compra;
- Proporcionar ao Detentor da Ata todas as condições para o cumprimento de suas obrigações e entrega dos materiais dentro das normas estabelecidas no Edital;
- Proceder à fiscalização da contratação, mediante controle do cumprimento de todas as obrigações relativas ao fornecimento, inclusive encaminhando ao Órgão Gerenciador qualquer irregularidade verificada;

- Rejeitar, no todo ou em parte, os produtos entregues em desacordo com as obrigações assumidas pelo Detentor da Ata.
- Realizar a compra somente após a aprovação da presente licitação pelo Estado de Santa Catarina em cumprimento a portaria nº 413/SEF – 13/10/2021- Do Estado de Santa Catarina.

CLÁUSULA QUINTA – DO CANCELAMENTO DOS PREÇOS REGISTRADOS

5.1 - A Ata de Registro de Preços será cancelada, automaticamente, por decurso de prazo de vigência ou quando não restarem fornecedores registrados e, por iniciativa do Órgão Gerenciador da Ata de Registro de Preços quando:

5.1.1 - Pela Administração, quando:

- a) o Detentor da Ata descumprir as condições da Ata de Registro de Preços a que estiver vinculado;
- b) o Detentor não retirar Nota de Empenho ou Instrumento Equivalente no prazo estabelecido, sem justificativa aceitável;
- c) em qualquer hipótese de inexecução total ou parcial do contrato de fornecimento;
- d) não aceitar reduzir o seu preço registrado, na hipótese de esta apresentar superior ao praticado no mercado;
- e) estiver impedido para licitar ou contratar temporariamente com a Administração ou for declarado inidôneo para licitar ou contratar com a Administração Pública, nos termos da Lei Federal nº 10.520, de 17 de fevereiro de 2002;
- f) por razões de interesse público devidamente fundamentadas.

5.1.2 - Pela Detentora da Ata quando, mediante solicitação por escrito, comprovar estar impossibilitada de executar o Contrato de acordo com a Ata de Registro de Preços, decorrente de caso fortuito ou de força maior.

5.2 - O cancelamento do registro, assegurados o contraditório e a ampla defesa, será formalizado por meio de Apostila à Ata de Registro de Preços.

5.3 - É facultada ao Município a aplicação das sanções administrativas previstas no Edital, se não aceitar as razões do pedido, sendo assegurado ao Fornecedor o contraditório e a ampla defesa.

CLÁUSULA SEXTA - DO FORNECIMENTO, LOCAL, GARANTIA E PRAZO DE ENTREGA

6.1 - A Ata de Registro de Preços será utilizada para aquisição do respectivo objeto, pelos Órgãos e Entidades da Administração Municipal.

6.2 - O Órgão Gerenciador formalizará por intermédio de Instrumento Contratual, Ordem de Compra ou outro Instrumento equivalente, na forma estabelecida no §4º, do art. 62, da Lei nº 8.666/1993, procederá diretamente a solicitação com o Fornecedor, com os preços registrados, obedecida a ordem de classificação.

6.3 - A(s) Fornecedor(a)s classificada(s) ficará(ão) obrigada(s) a atender as ordens de fornecimento efetuadas dentro do prazo de validade do registro, mesmo se a entrega dos materiais ocorrer em data posterior ao seu vencimento.

6.3.1 – A entrega dos materiais será realizado diretamente na Prefeitura Municipal, na Rua 15 de Agosto, nº 342, Centro de Ipira /SC.

6.3.2 - O prazo e as condições de entrega/execução obedecerão integralmente às disposições do Edital.

6.3.3 - Se a Detentora da Ata não puder fornecer o quantitativo total requisitado, ou parte dele, deverá comunicar o fato à Administração ou Órgão Gerenciador, por escrito, no prazo de 01 (uma) horas, a contar do recebimento da Ordem de Compra.

6.3.4 - Serão aplicadas as sanções previstas na Lei Federal n.º 8.666, de 21 de junho de 1993 e suas alterações posteriores, além das determinações deste Edital, se a Detentora da Ata não atender as ordens de fornecimento.

6.4 - Serão recusados os materiais imprestáveis ou defeituosos, que não atendam as especificações constantes no Edital e/ou que não estejam adequados para o uso.

6.5 - Todas as despesas relativas à entrega e transporte, bem como todos os impostos, taxas e demais despesas decorrentes da presente Ata, correrão por conta exclusiva da Contratada.

6.5. A licitante vencedora fica obrigada a conceder garantia do equipamento e prestar a assistência técnica e a manutenção do equipamento gratuitamente ao município incluindo mão de obra e deslocamento para prestação do serviço de revisão pelo prazo mínimo de 12 (doze) meses, contado da entrega efetiva do equipamento;

6.6. A substituição de peças no período de garantia dar-se-á gratuitamente ao município, correndo por conta da licitante vencedora todas as despesas dela decorrente, inclusive eventual custo para transporte da peça ou deslocamento do equipamento até o local onde os serviços serão prestados.

6.6. Na hipótese da não cobertura pela garantia da substituição de peças, os motivos da não concessão deverão ser fundamentados e instruídos de pareceres ou provas técnicas e encaminhados para a administração, que analisará a sua procedência.

6.8. No prazo de garantia previsto do edital, ficará a critério da licitante vencedora, prestar assistência técnica no município da contratante ou em oficinas autorizadas pelo fornecedor, cabendo em qualquer hipótese o ônus de deslocamento do pessoal ou do equipamento para a licitante vencedora.

6.9. PERÍODO PÓS GARANTIA:

6.9.1 A licitante vencedora fica obrigada a prestar a assistência técnica e efetuar a manutenção no equipamento por um período de **48 (quarenta e oito) meses**, após final do período de garantia.

6.9.2 Quando das solicitações de conserto do equipamento junto à contratada, o município somente pagará a quilometragem de deslocamento do pessoal e equipamentos até o limite de 150 (cento e cinquenta) quilômetros, sendo a quilometragem excedente de responsabilidade da contratada;

6.9.3 Independentemente da descrição utilizada pela empresa para caracterização da cobrança da quilometragem de deslocamento. Caso a distância da assistência técnica da licitante contratada seja inferior ao previsto no item 16.2.2, será efetuado o pagamento da distância real.

6.9.4 No prazo previsto de 48 (quarenta e oito meses), após o final da garantia, a licitante vencedora deverá prestar assistência técnica no município da contratante ou em local por ela designado, ressalvado o conserto em virtude de acidentes ou caso fortuito que cause danos de grande monta ao equipamento.

6.9.5 A hora de serviço técnico será remunerada por preço compatível com os praticados no mercado privado.

CLÁUSULA SÉTIMA – DO PAGAMENTO

7.1 - O pagamento, decorrente do fornecimento do objeto desta Licitação, será efetuado mediante crédito em conta bancária, em até 30 (trinta) dias, contados do recebimento definitivo dos materiais, após a apresentação da respectiva Nota Fiscal, devidamente atestada pelo setor competente, conforme dispõe o art. 40, inciso XIV, alínea “a”, da Lei nº 8.666/93 e alterações.

7.2 - Os pagamentos somente serão efetuados após a comprovação, pela(s) Fornecedora(s), de que se encontra regular com suas obrigações para com o sistema de Seguridade Social, mediante a apresentação das Certidões Negativas de Débito com o INSS e com o FGTS.

7.3 - Ocorrendo erro no documento da cobrança, este será devolvido e o pagamento será susgado para que o Fornecedor tome as medidas necessárias, passando o prazo para o pagamento a ser contado a partir da data da reapresentação do mesmo.

7.4 - Caso se constate erro ou irregularidade na Nota Fiscal, o Órgão, a seu critério, poderá devolvê-la, para as devidas correções.

7.5 - Na hipótese de devolução, a Nota Fiscal será considerada como não apresentada, para fins de atendimento das condições contratuais.

7.6 - Na pendência de liquidação da obrigação financeira em virtude de penalidade ou inadimplência contratual o valor será descontado da fatura ou créditos existentes em favor da Fornecedora.

7.7 - A Administração efetuará retenção, na fonte dos tributos e contribuições sobre todos os pagamentos devidos à Fornecedora classificada.

CLÁUSULA OITAVA – DOS ACRÉSCIMOS E SUPRESSÕES

8.1 – É vedado efetuar acréscimos nos quantitativos fixados pela Ata de Registro de Preços, inclusive o acréscimo de que trata o § 1º, do art. 65, da Lei nº 8.666/1993.

8.2 – A supressão dos produtos registrados na Ata de Registro de Preços poderá ser total ou parcial, a critério do Órgão Gerenciador, considerando-se o disposto no § 4º, do artigo 15, da Lei n. 8.666/93 e alterações.

CLÁUSULA NONA – DA DOTAÇÃO ORÇAMENTÁRIA

9.1 O Município efetuará o pagamento do objeto desta Licitação, ao(s) Licitante(s) Vencedor(es) no prazo de até 30 (trinta) dias mediante apresentação das Notas Fiscais, devidamente atestada pelo responsável no acompanhamento e recebimento dos produtos.

9.2 Os recursos financeiros para o pagamento do objeto do presente Contrato, será oriunda de recursos próprios do orçamento vigente e recursos de transferência especiais do Estado.

CLÁUSULA DÉCIMA – DAS PENALIDADES E DAS MULTAS

10.1 - Caberá ao Órgão Gerenciador, a seu juízo, após a Notificação por escrito de irregularidade pela Unidade Requisitante, aplicar ao Detentor da Ata, garantidos o contraditório e a ampla defesa, as seguintes sanções administrativas:

10.1.1 - Pelo descumprimento total da obrigação assumida, caracterizado pela recusa do Fornecedor em assinar o Contrato, aceitar ou retirar a Nota de Empenho ou Documento Equivalente no prazo estabelecido, ressalvados os casos previstos em lei, devidamente informados e aceitos:

a) multa de 10% (dez por cento) sobre o valor constante da nota de Empenho ou Contrato;
b) cancelamento do preço registrado;

c) suspensão temporária de participação em licitação e impedimento de contratar com a Administração no prazo de até 05 (cinco) anos.

d) declaração de inidoneidade para licitar ou contratar com a Administração Pública Municipal, enquanto perdurarem os motivos determinantes da punição ou até que seja promovida a reabilitação perante a própria autoridade que aplicou a penalidade.

10.1.2 - Por atraso injustificado no cumprimento de contrato de fornecimento:

a) multa de 0,5% (meio por cento), por dia útil de atraso, sobre o valor da prestação em atraso até o décimo dia;

b) rescisão unilateral do Contrato após o décimo dia de atraso.

10.1.3 - Por inexecução total ou execução irregular do contrato de fornecimento ou de prestação de serviço:

a) advertência, por escrito, nas faltas leves;

b) multa de 10% (dez por cento) sobre o valor correspondente à parte não cumprida ou da totalidade do fornecimento ou serviço não executado pelo fornecedor;

c) suspensão temporária de participar de licitação e impedimento de contratar com a Administração Pública Estadual por prazo não superior a 02 (dois) anos.

d) declaração de inidoneidade para licitar ou contratar com a Administração Pública Municipal, enquanto perdurarem os motivos determinantes da punição ou até que seja promovida a reabilitação perante a própria autoridade que aplicou a penalidade.

10.1.3.1 - As sanções previstas em cada um dos itens anteriores poderão ser aplicadas cumulativamente.

10.1.3.2 - Ensejará ainda motivo de aplicação de penalidade de suspensão temporária de participação em licitação ou impedimento de contratar com a Administração de até 05 (cinco) anos, o Licitante que apresentar documentação falsa, não mantiver a proposta e

cometer fraude fiscal, sem prejuízo das demais cominações legais, nos termos da Lei nº 10.520/2002.

10.1.3.3 - O Fornecedor que não recolher as multas previstas neste artigo, no prazo estabelecido, ensejará também a aplicação da pena de suspensão temporária de participação em licitação ou impedimento de contratar com a Administração, enquanto não adimplida a obrigação.

10.2 - As importâncias relativas às multas deverão ser recolhidas à conta do Tesouro do Município.

10.3 - As penalidades aplicadas serão obrigatoriamente anotadas no Registro Cadastral dos Fornecedores mantido pela Administração.

CLÁUSULA DÉCIMA PRIMEIRA - DA EFICÁCIA

11.1 - O presente Termo somente terá eficácia após a publicação dos preços registrados na imprensa oficial do Município.

CLÁUSULA DÉCIMA SEGUNDA - DO FORO

12.1 - Fica eleito o Foro da Comarca de Capinzal/SC, para dirimir quaisquer dúvidas ou questões oriundas do presente instrumento.

Ipira, SC, ____ de _____ de 2021.

CONTRATADO

Sócio

Prefeitura Municipal de Ipira

CONTRATANTE

FISCAL DE CONTRATO:

Testemunhas: