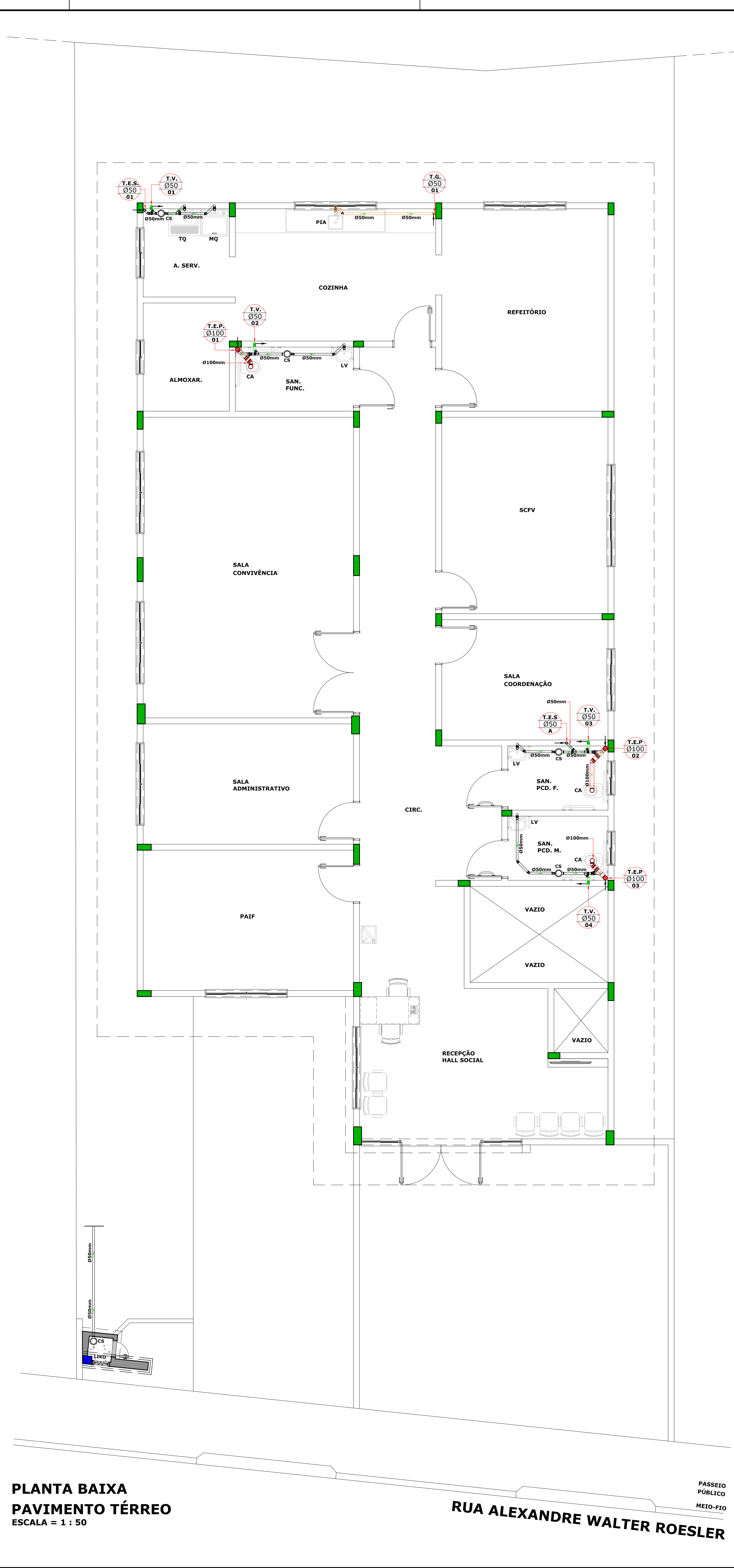


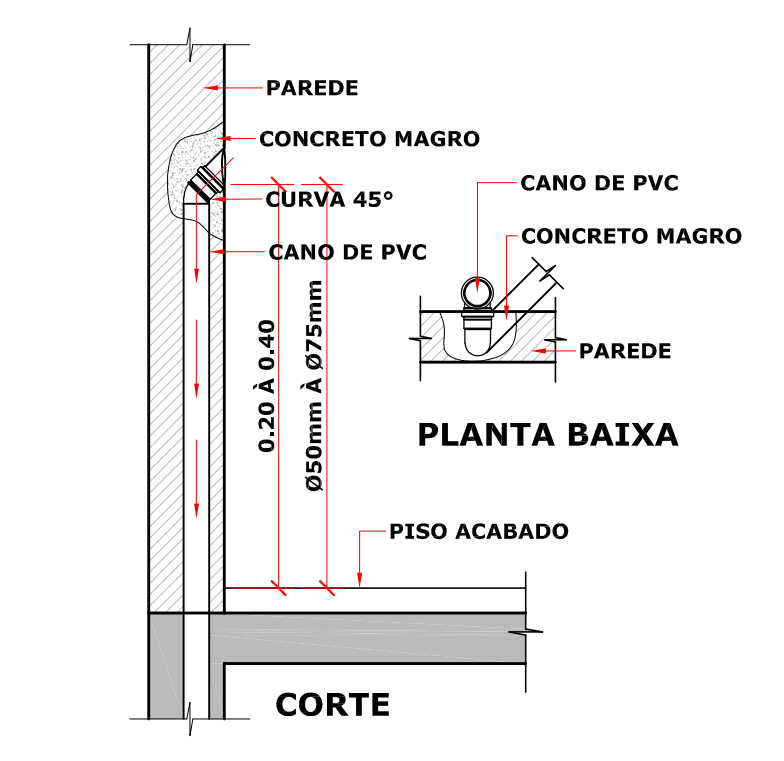
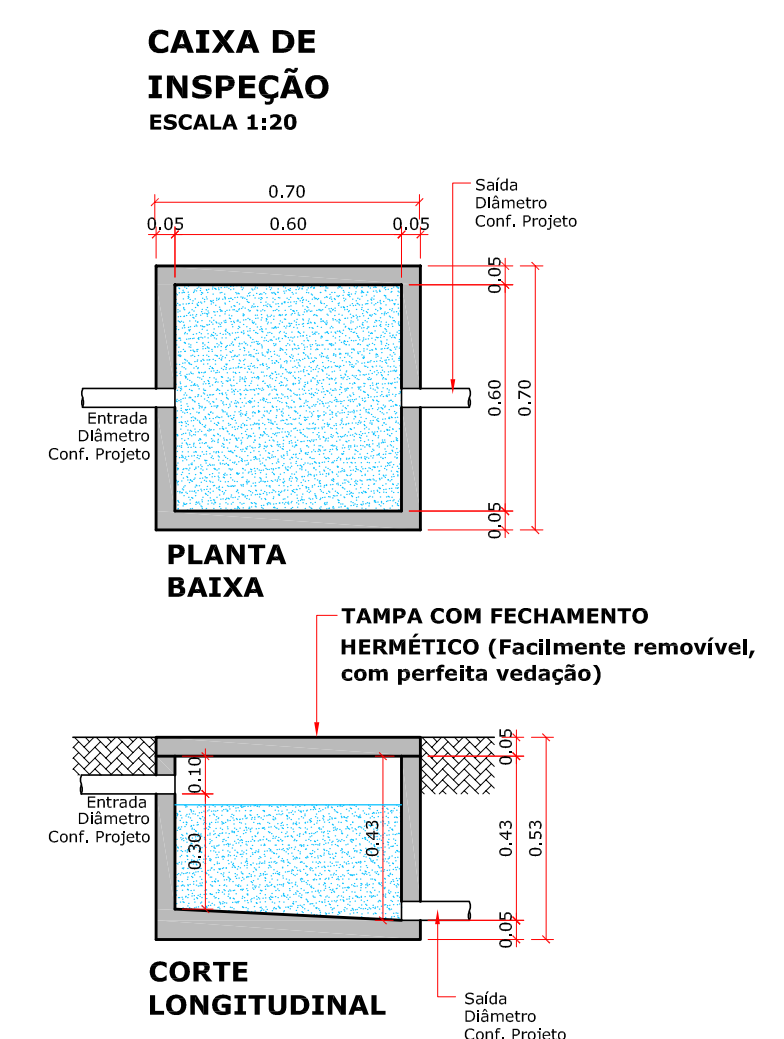
PLANTA BAIXA
PAVIMENTO SUBSOLO (PILOTIS)
ESCALA = 1 : 50



PLANTA BAIXA
PAVIMENTO TÉRREO
ESCALA = 1 : 50

LEGENDA SANITÁRIO	
	TUBO DE QUEIDA ESGOTO e VENTILAÇÃO
	(CX.I.) - CAIXA DE INSPEÇÃO (0.40x0.60m)
	(CX.G.) - CAIXA DE GORDURA - CAP. MIN. 31 L.
	CAIXA SIFONADA (CS)
	RAIO (R)
	(T.E.P.) - TUBULAÇÃO DE ESGOTO PRIMÁRIO
	(T.E.S.) - TUBULAÇÃO DE ESGOTO SECUNDÁRIO
	(T.P.) - TUBULAÇÃO DE ESGOTO PLUVIAL
	(T.V.) - TUBULAÇÃO DE VENTILAÇÃO
	(T.G.) - TUBULAÇÃO DE ESGOTO DE GORDURA

INCLINAÇÃO PARA TUBOS Ø 150mm → I = 1‰
 INCLINAÇÃO PARA TUBOS Ø 100mm → I = 1‰
 INCLINAÇÃO PARA TUBOS Ø 75mm → I = 2‰
 INCLINAÇÃO PARA TUBOS Ø 50mm → I = 2‰



DET. SAÍDA EMBUTIDA
ESCALA = 1 : 15

VISTOS LEGAIS:

PROJETO: PROJETO SANITÁRIO

OBRA: PROJETO CENTRO DE REFERÊNCIA DE ASSISTÊNCIA SOCIAL - CRAS

LOCAL: RUA ALEXANDRE WALTER ROESLER, LOTE 03, CENTRO - IPIRA - SC.

CONTEÚDO: PLANTAS BAIXAS, LEGENDA E DETALHES.

RESP. TÉCNICO: MICHEL ALBERTI - ENGENHEIRO CIVIL
CREA SC 163.026-0

PROPRIETÁRIO: PREFEITURA MUNICIPAL DE IPIRA - SC
CNPJ 02.814.200/0001-66

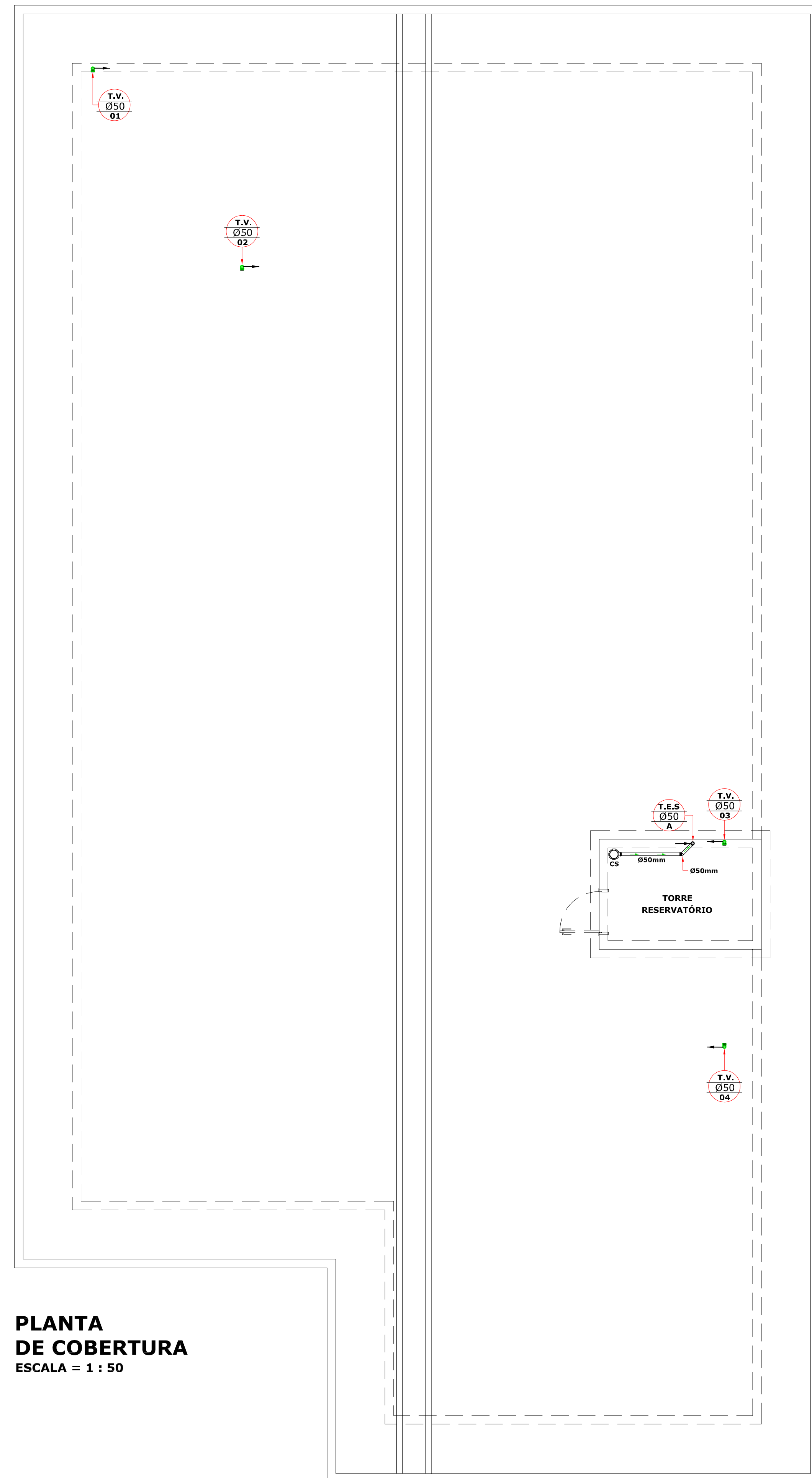
REVISÃO: 14 DE FEV. DE 2020

DATA: 20 DE MARÇO DE 2019

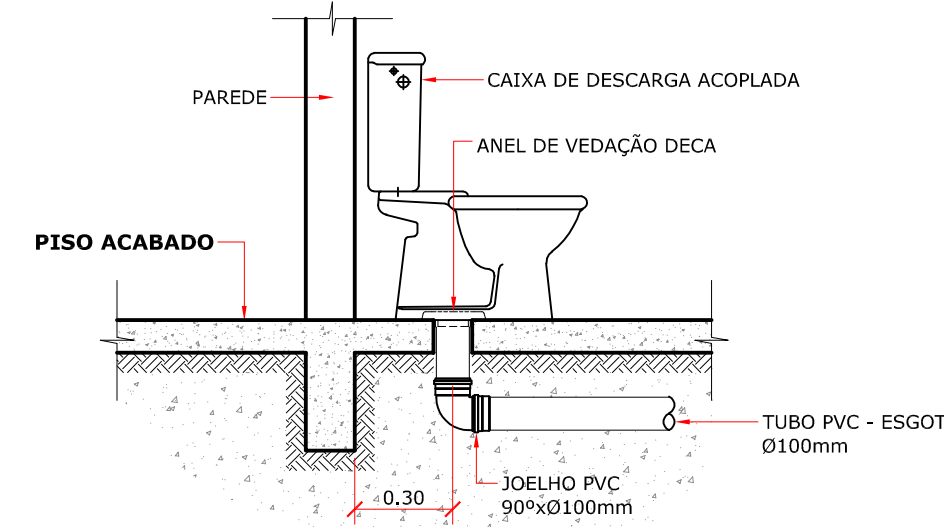
ESCALA: INDICADAS

DESENHO: JOHANNES P. B.

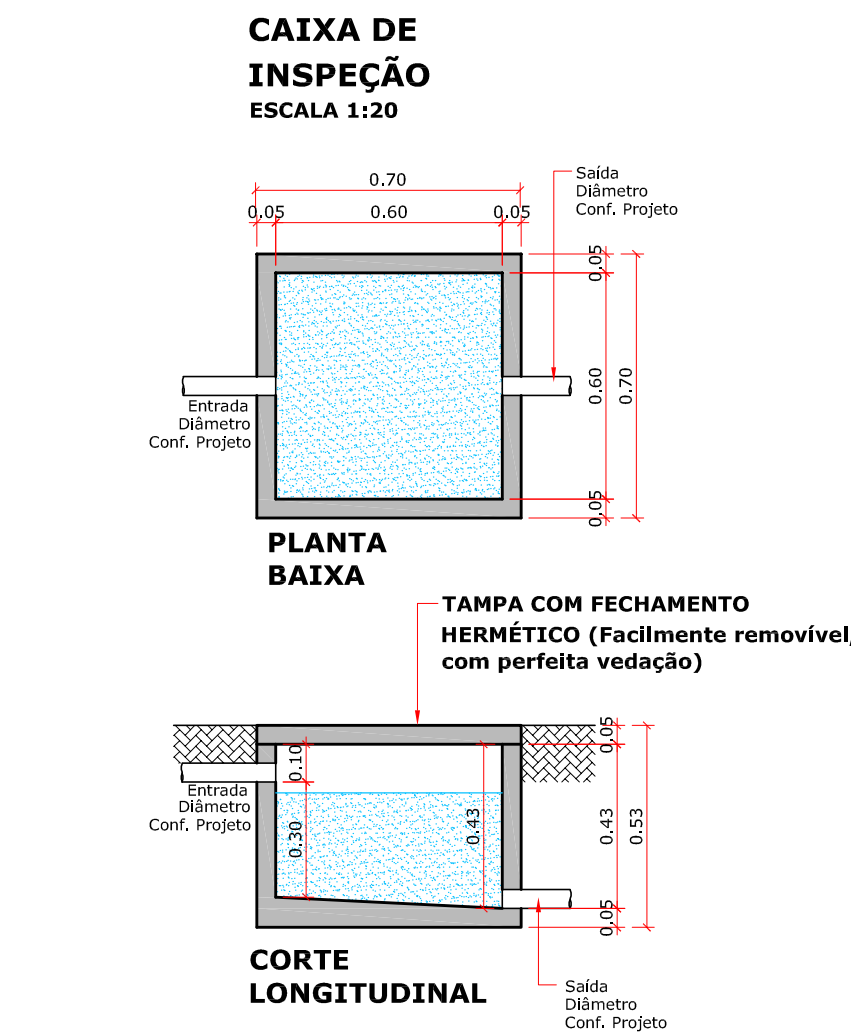
PROMOVA: SAN. 08/16



PLANTA DE COBERTURA
ESCALA = 1 : 50



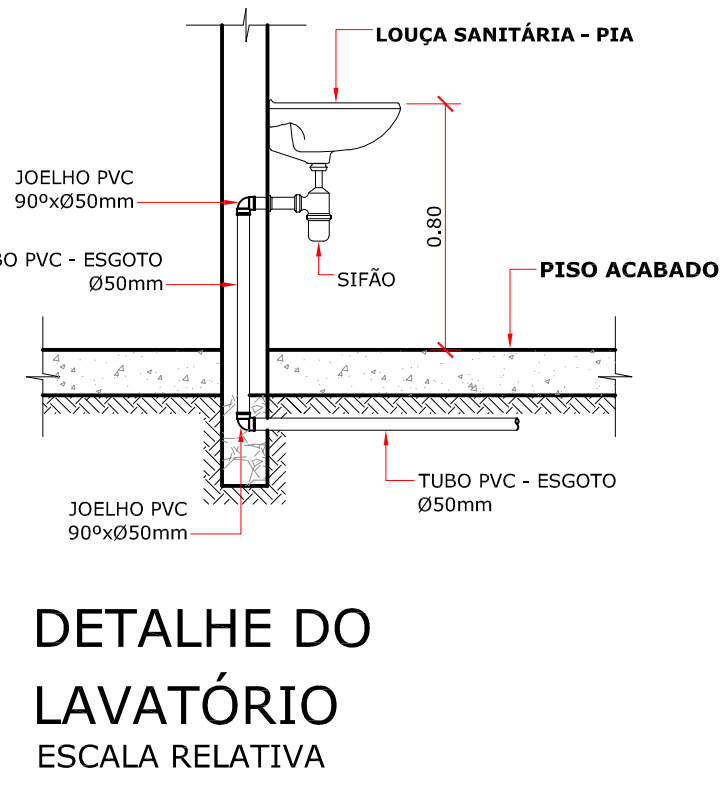
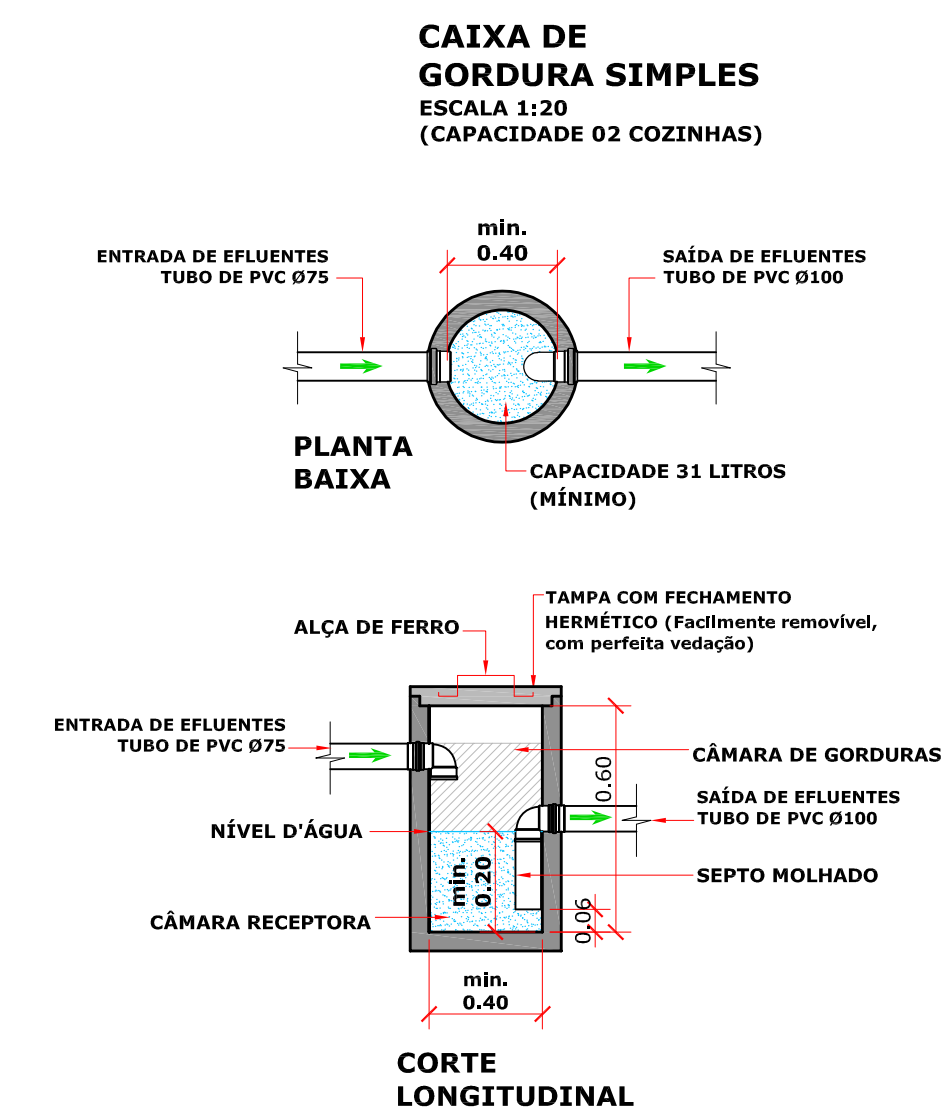
OBRS: O FURO DO VASO DEVERÁ SER LOCALDO A 0,30m DA PAREDE FRONTEIRA
DETALHE GENÉRICO DO VASO SANITÁRIO
ESCALA RELATIVA



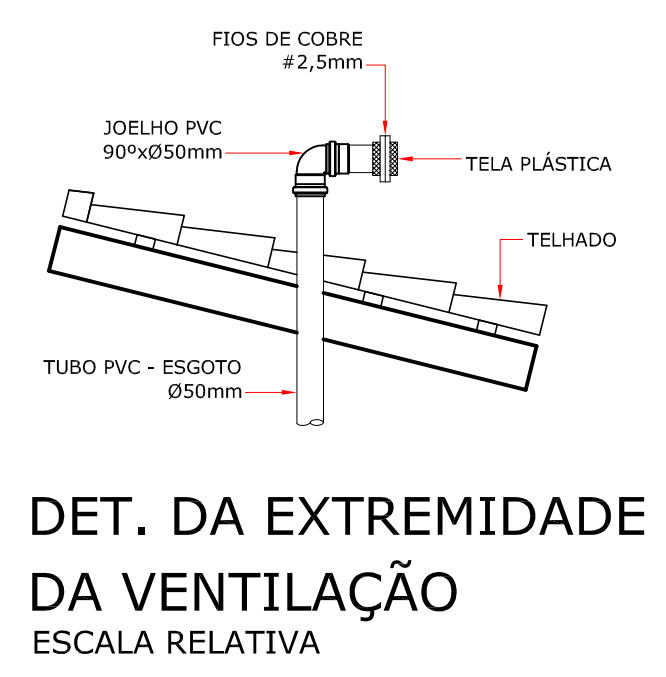
LEGENDA SANITÁRIO

	TUBO DE QUEDA ESGOTO e VENTILAÇÃO
	(C.I.) - CAIXA DE INSPEÇÃO (0,60x0,60m)
	(C.K.G.) - CAIXA DE GORDURA - CAP. MIN. 31 L.
	CAMA SIFONADA (CS)
	RALO (R)
	(T.E.P.) - TUBULAÇÃO DE ESGOTO PRIMÁRIO
	(T.E.S.) - TUBULAÇÃO DE ESGOTO SECUNDÁRIO
	(TP) - TUBULAÇÃO DE ESGOTO PLUVIAL
	(TV) - TUBULAÇÃO DE VENTILAÇÃO
	(TQ) - TUBULAÇÃO DE ESGOTO DE GORDURA

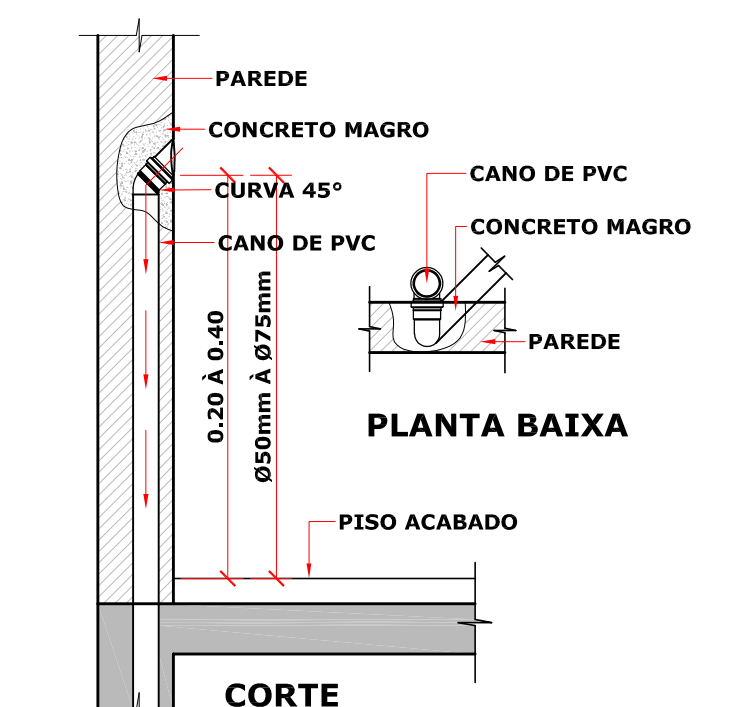
INCLINAÇÃO PARA TUBOS Ø 150mm > 1 = 1%
 INCLINAÇÃO PARA TUBOS Ø 100mm > 2 = 2%
 INCLINAÇÃO PARA TUBOS Ø 75mm > 3 = 3%
 INCLINAÇÃO PARA TUBOS Ø 50mm > 4 = 4%



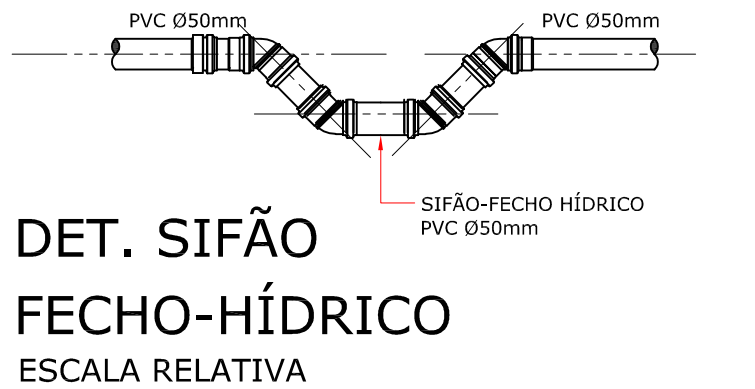
DETALHE DO LAVATÓRIO
ESCALA RELATIVA



DET. DA EXTREMIDADE DA VENTILAÇÃO
ESCALA RELATIVA



DET. SAÍDA EMBUTIDA
ESCALA = 1 : 15



DET. SIFÃO FECHO-HÍDRICO
ESCALA RELATIVA

VISTOS LEGAIS:

PROJETO: **PROJETO SANITÁRIO**

OBRA: **PROJETO CENTRO DE REFERÊNCIA DE ASSISTÊNCIA SOCIAL - CRAS**

LOCAL: **RUA ALEXANDRE WALTER ROESLER, LOTE 03, CENTRO - IPIRA - SC.**

CONTEÚDO: **PLANTA DE COBERTURA, LEGENDA E DETALHES.**

RESP. TÉCNICO: **MICHEL ALBERTI - ENGENHEIRO CIVIL**
 CREA SC 61024

PROPRIETÁRIO: **PREFEITURA MUNICIPAL DE IPIRA - SC**
 CNPJ: 02.74.200001/40

REVISÃO: **14 DE FEV. DE 2020**

DATA: **20 DE MARÇO DE 2019**

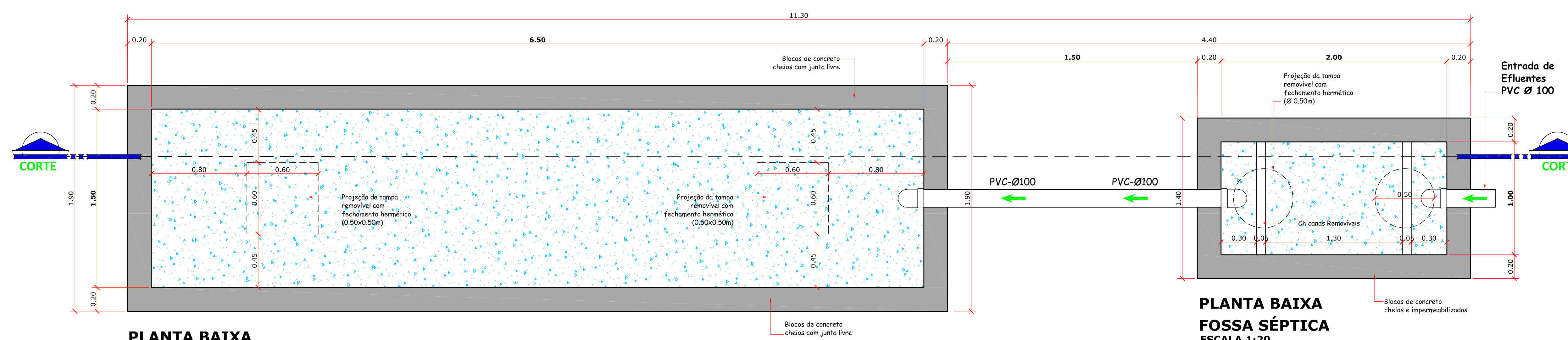
ESCALA: **INDICADAS**

REVISADO: **JOHANNES P. B.**

FRANCHA: **SAN. 09/16**

DETALHE DO SISTEMA DE TRATAMENTO DE EFLUENTES

(FOSSA SÉPTICA E SUMIDOURO)
 A TABELA DE CÁLCULOS DA STE ESTÁ EM ANEXO,
 PARTE INTEGRANTE DESTA PROJETO.
 (VER DISPOSIÇÃO DO SISTEMA EM PLANTA BAIXA)
 ESCALA 1:20

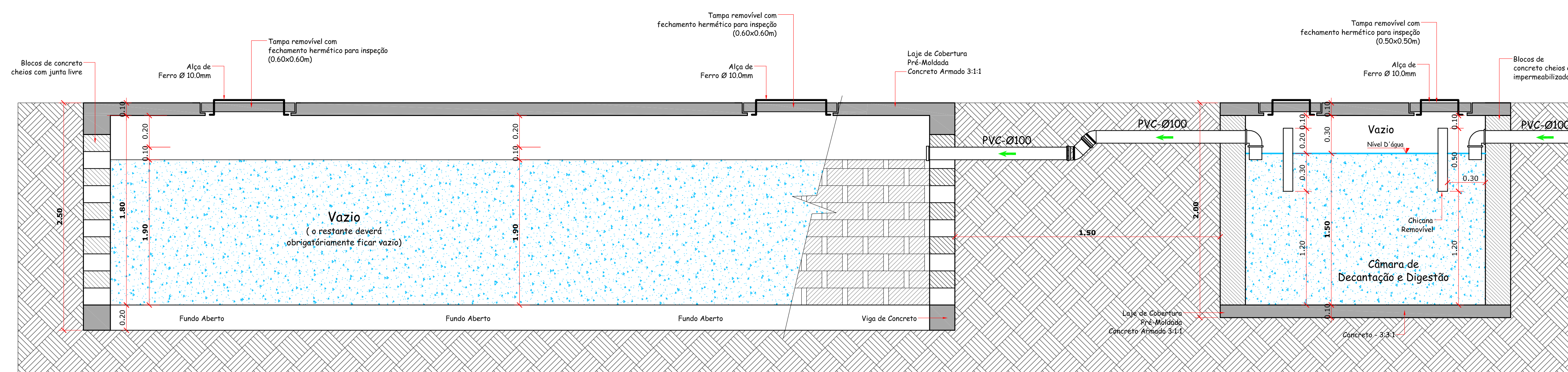


PLANTA BAIXA SUMIDOURO
 ESCALA 1:20

PLANTA BAIXA FOSSA SÉPTICA
 ESCALA 1:20

LEGENDA SANITÁRIA	
	TUBO DE QUEDA ESGOTO/ÁGUA FRIA/VENTILAÇÃO/ÁGUAS PLUVIAIS
	(CX.I.) - CAIXA DE INSPEÇÃO
	(CX.G.) - CAIXA DE GORDURA
	CAIXA SIFONADA (CS)
	RALO (R)
	(T.E.P.) - TUBULAÇÃO DE ESGOTO PRIMÁRIO
	(T.E.S.) - TUBULAÇÃO DE ESGOTO SECUNDÁRIO
	(TP) - TUBULAÇÃO DE ESGOTO PLUVIAL
	(TV) - TUBULAÇÃO DE VENTILAÇÃO
	(TG) - TUBULAÇÃO DE ESGOTO DE GORDURA

INCLINAÇÃO PARA TUBOS Ø 150mm - 1:125
 INCLINAÇÃO PARA TUBOS Ø 100mm - 1:125
 INCLINAÇÃO PARA TUBOS Ø 75mm - 1:75
 INCLINAÇÃO PARA TUBOS Ø 50mm - 1:25



CORTE SUMIDOURO
 ESCALA 1:20

CORTE FOSSA SÉPTICA
 ESCALA 1:20

VISTOS LEGAIS:

PROJETO: **PROJETO SANITÁRIO**

OBRA: **PROJETO CENTRO DE REFERÊNCIA DE ASSISTÊNCIA SOCIAL - CRAS**

LOCAL: **RUA ALEXANDRE WALTER ROESLER, LOTE 03, CENTRO - IPIRA - SC.**

CONTEÚDO: **SISTEMA DE TRATAMENTO DE EFLUENTES.**

RESP. TÉCNICO: **MICHEL JABREI** (ENGENHEIRO CIVIL, CREA SC 80.352-6)

PROPRIETÁRIO: **PREFEITURA MUNICIPAL DE IPIRA - SC** (CNPJ: 82.814.280/0001-65)

PREVISTO: 14 DE FEV. DE 2020

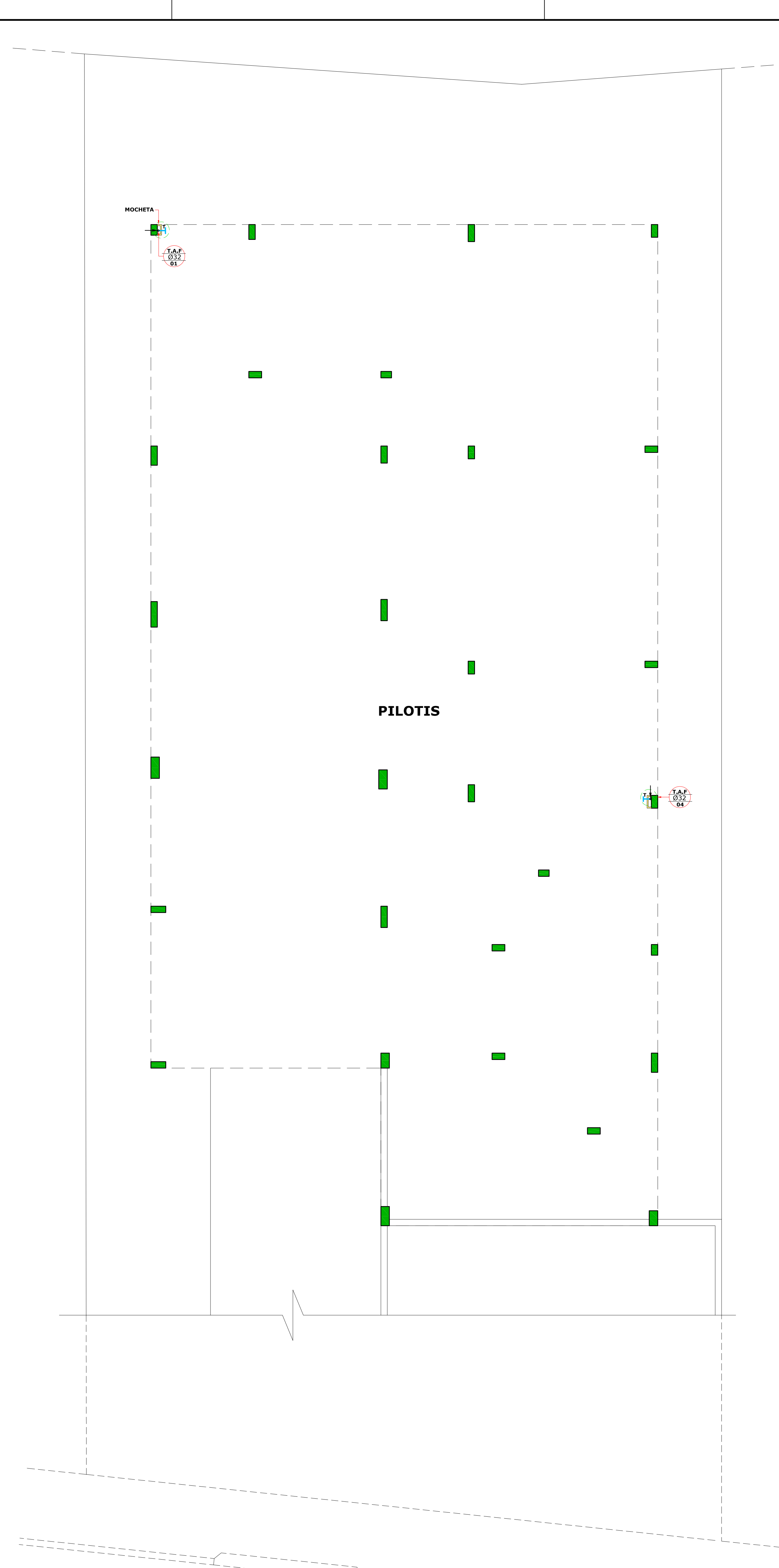
DATA: 20 DE MARÇO DE 2019

ESCALA: INDICADAS

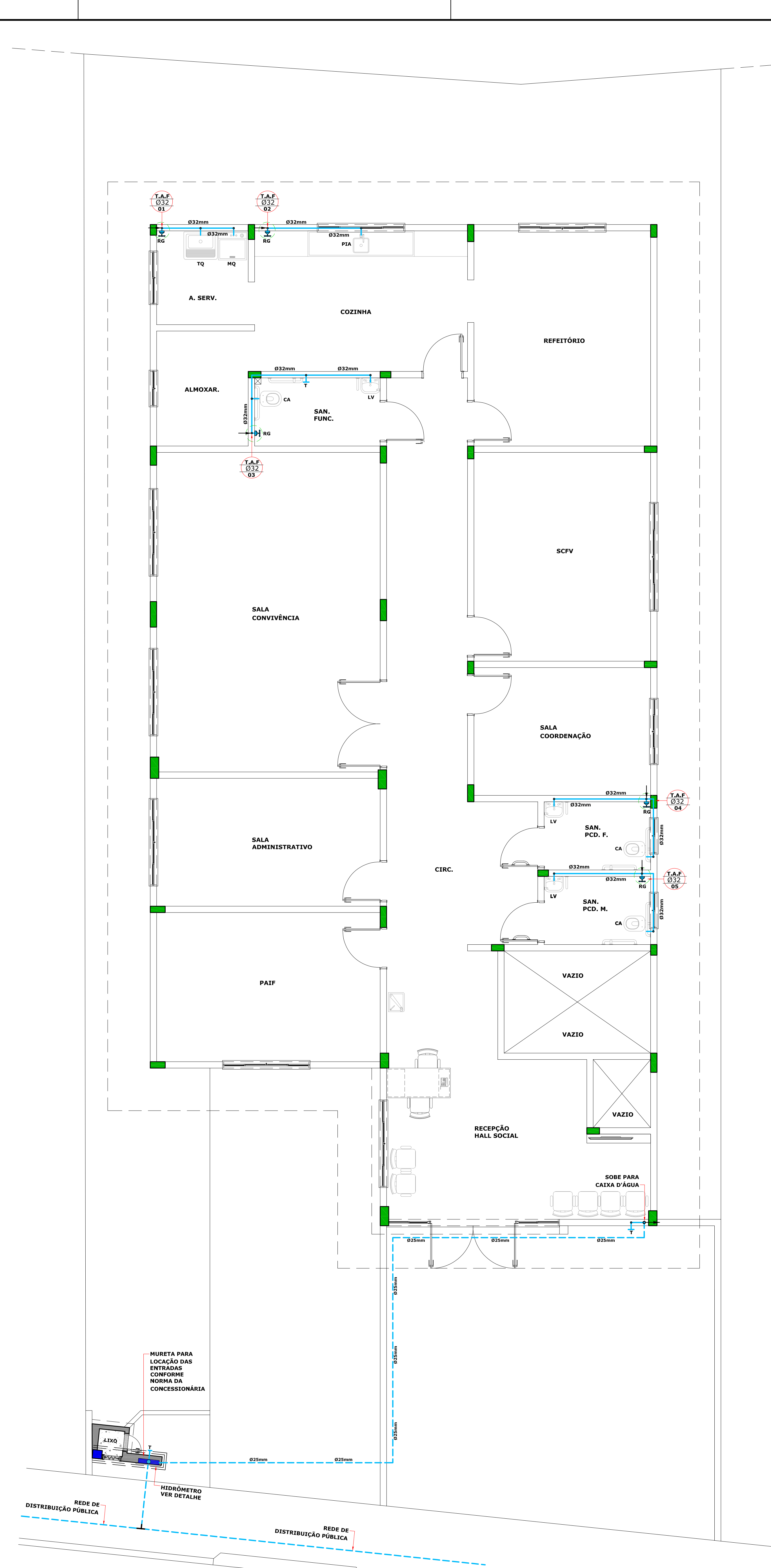
DESENHO: JOHANNES P. B.

FRANCA: **SAN. 10/16**

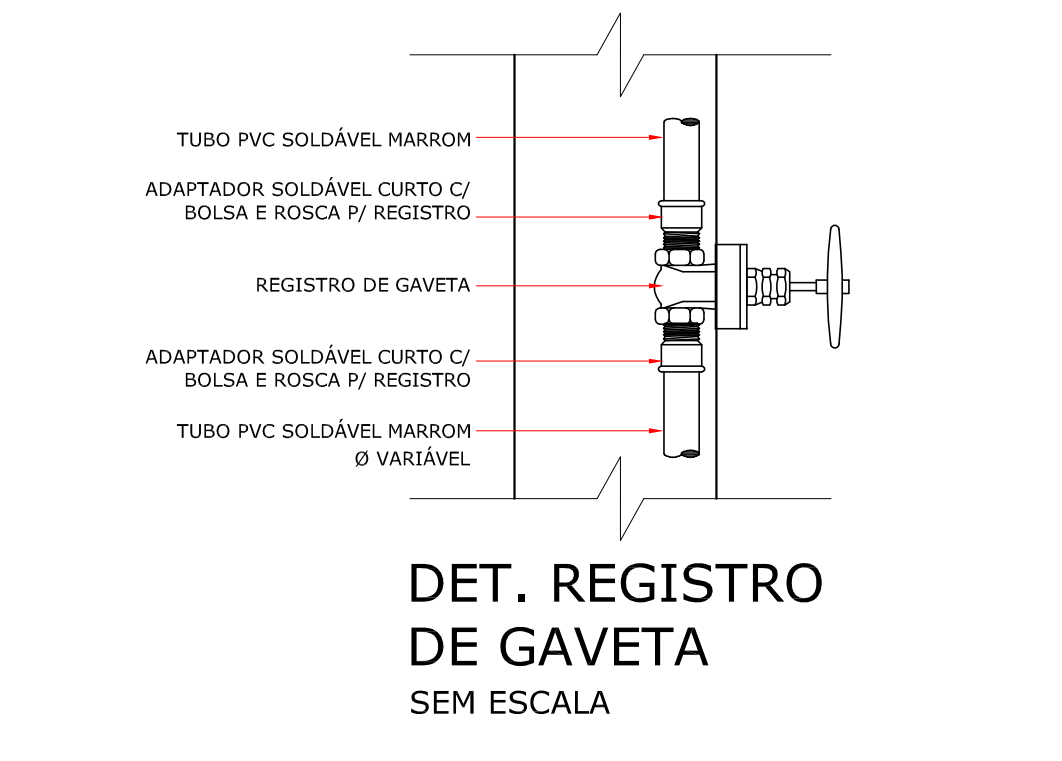
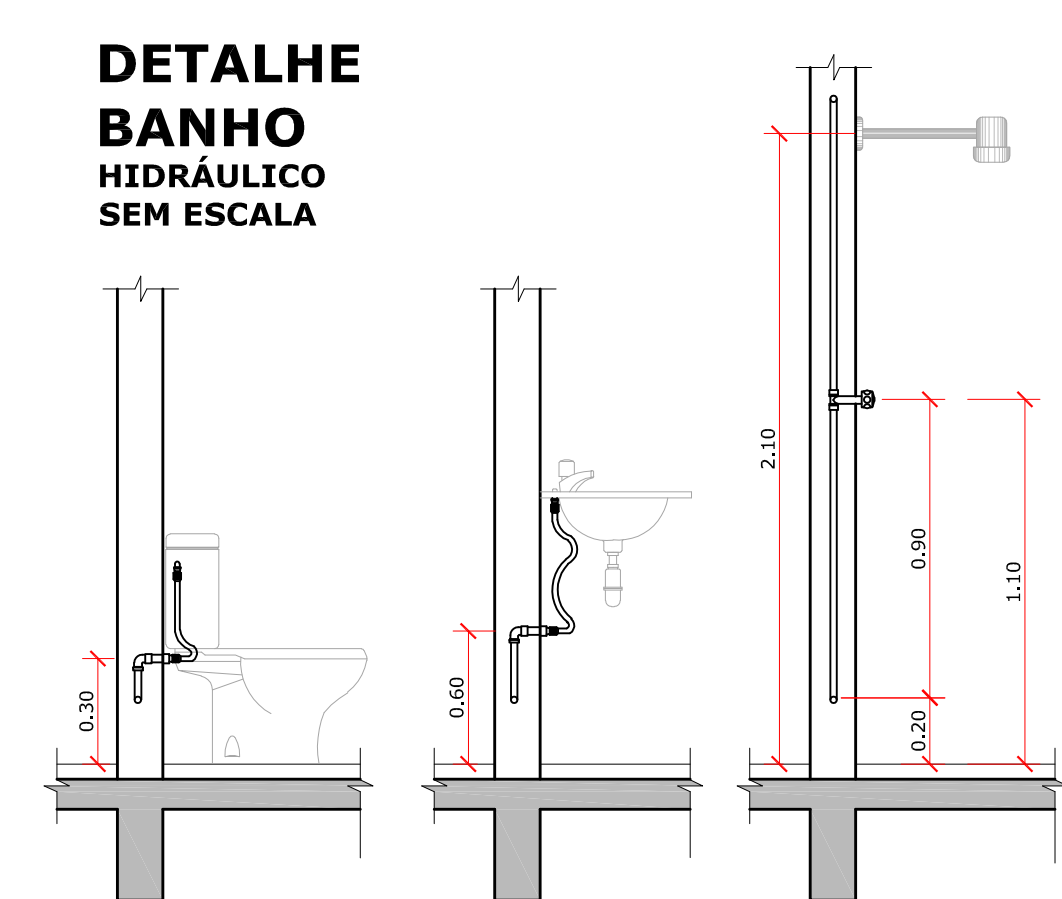
PLANTA BAIXA
PAVIMENTO SUBSOLO (PILOTIS)
 ESCALA = 1 : 50



PLANTA BAIXA
PAVIMENTO TÉRREO
 ESCALA = 1 : 50



LEGENDA HIDRÁULICA	
(T.A.F.)	TUBULAÇÃO DE ÁGUA FRIA
(T.A.Q.)	TUBULAÇÃO DE ÁGUA QUENTE
(T.A.R.)	TUBULAÇÃO DE ÁGUA REARDOVETADA
(T.A.V.)	TUBO DE QUEDA ESGOTO/ÁGUA FRIA/VENTILAÇÃO/ÁGUAS PLUVIAIS
(R.G.A.F.)	REGISTRO GAVETA ÁGUA FRIA
(R.G.A.Q.)	REGISTRO GAVETA ÁGUA QUENTE
R.G.F.	REGISTRO GAVETA DE ÁGUA FRIA H=1,80m - SAÍDA DE Ø25mm
R.G.Q.	REGISTRO GAVETA DE ÁGUA QUENTE H=1,80m - SAÍDA DE Ø25mm
T	TORNHEIRA H=0,60m - SAÍDA DE Ø25mm
TH	TORNHEIRA MÁQUINAS H=1,10m - SAÍDA DE Ø25mm
VD	VÁLVULA DE DESCARGA H=2,10m - SAÍDA DE Ø32mm
CA	CAIXA ACOPADA H=0,30m - SAÍDA DE Ø25mm
LV - PIA	LAVATÓRIO - COM FLEXÍVEL METÁLICO H=0,50m - SAÍDA DE Ø25mm
CH	CHUVEIRO H=1,10m - SAÍDA DE 25mm
H	HIDROMASSAGEM H=0,30m - SAÍDA DE Ø25mm



VISTOS LEGAIS:

PROJETO: PROJETO HIDRÁULICO

OBRA: PROJETO CENTRO DE REFERÊNCIA DE ASSISTÊNCIA SOCIAL - CRAS

LOCAL: RUA ALEXANDRE WALTER ROESLER, LOTE 03, CENTRO - IPIRA - SC.

CONTÉUDO: PLANTAS BAIXAS, LEGENDA E DETALHES.

REVISÃO: 14 DE FEV. DE 2020

DATA: 20 DE MARÇO DE 2019

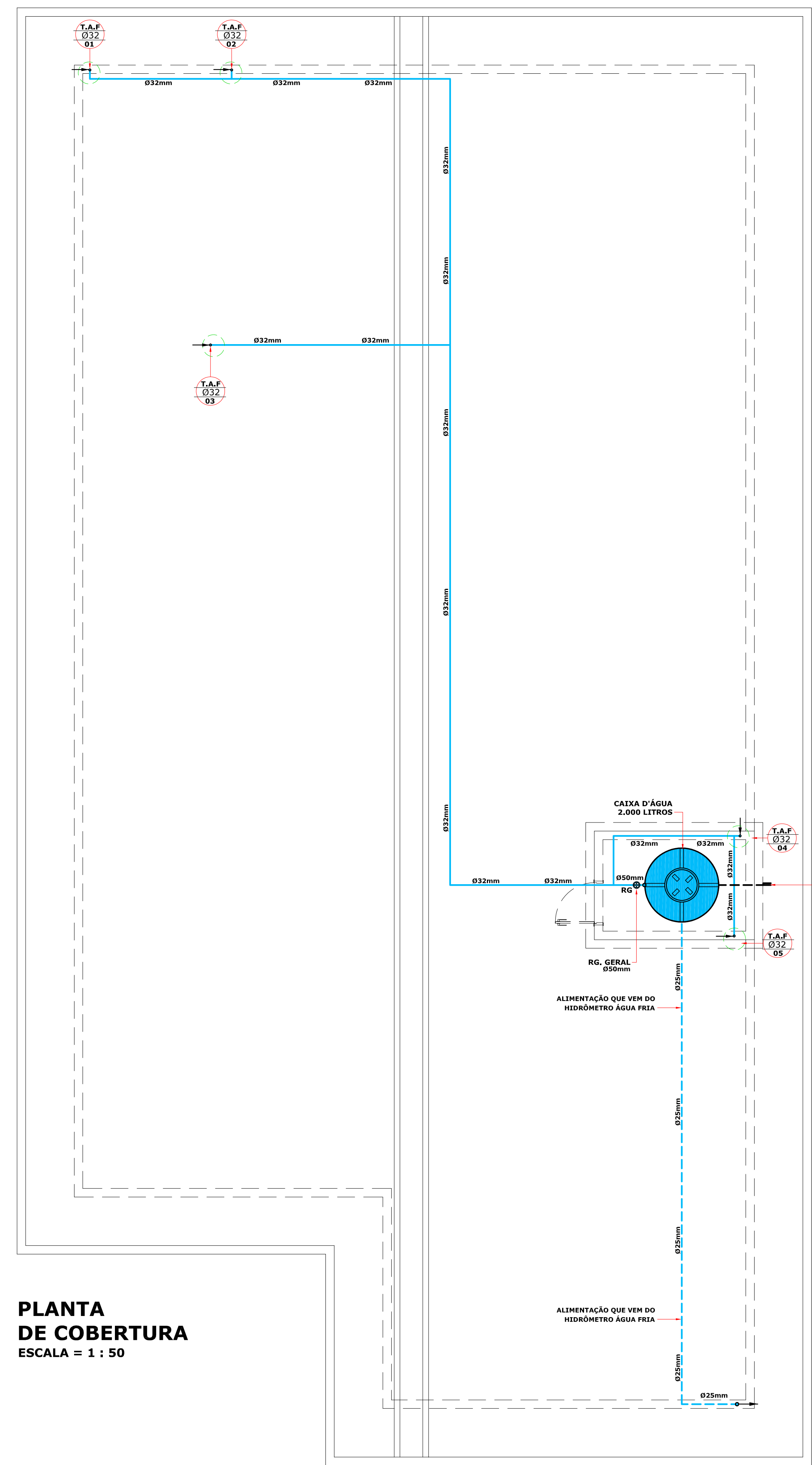
ESCALA: INDICADAS

DESENHO: JOHANNES P. B.

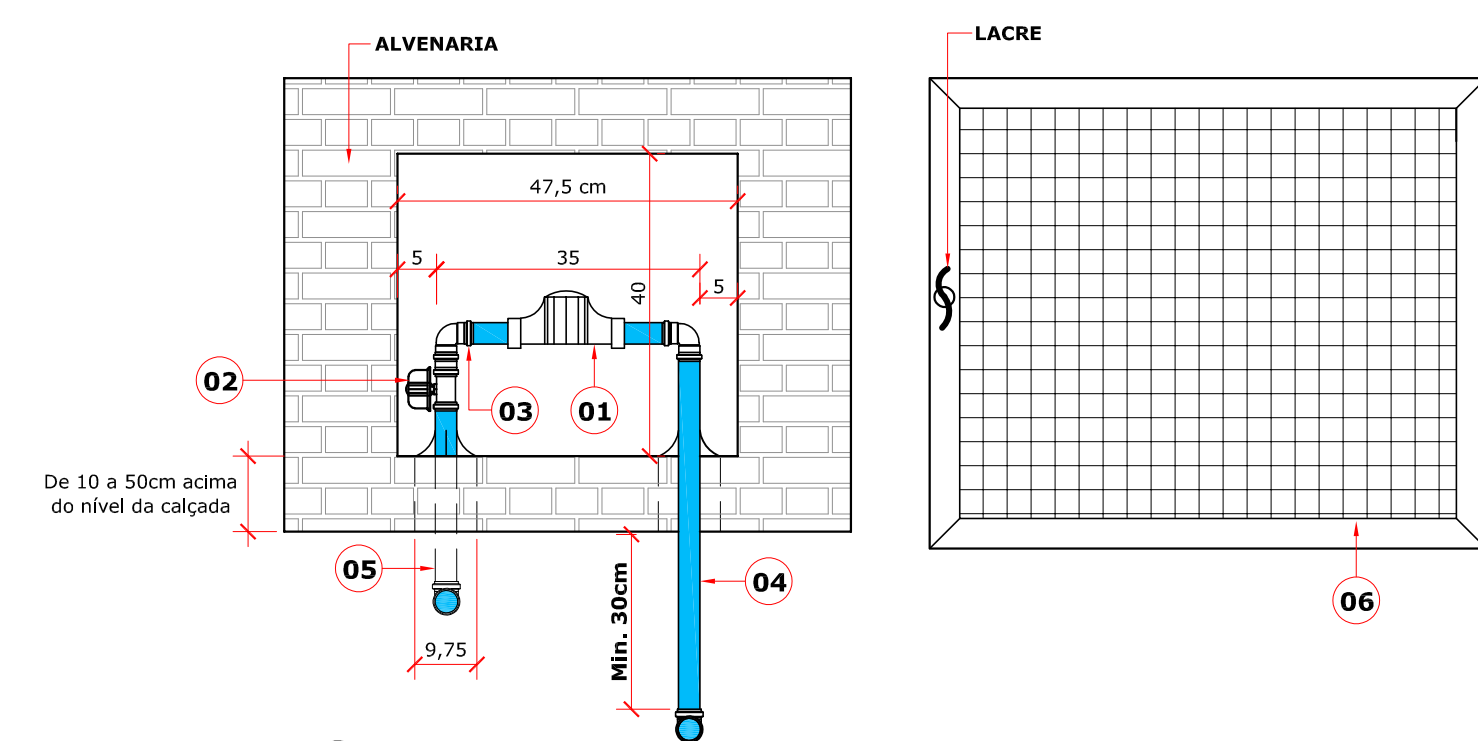
PROPRIETÁRIO: PREFEITURA MUNICIPAL DE IPIRA - SC

CIPCA 02.814.200/000146

HID.
11/16



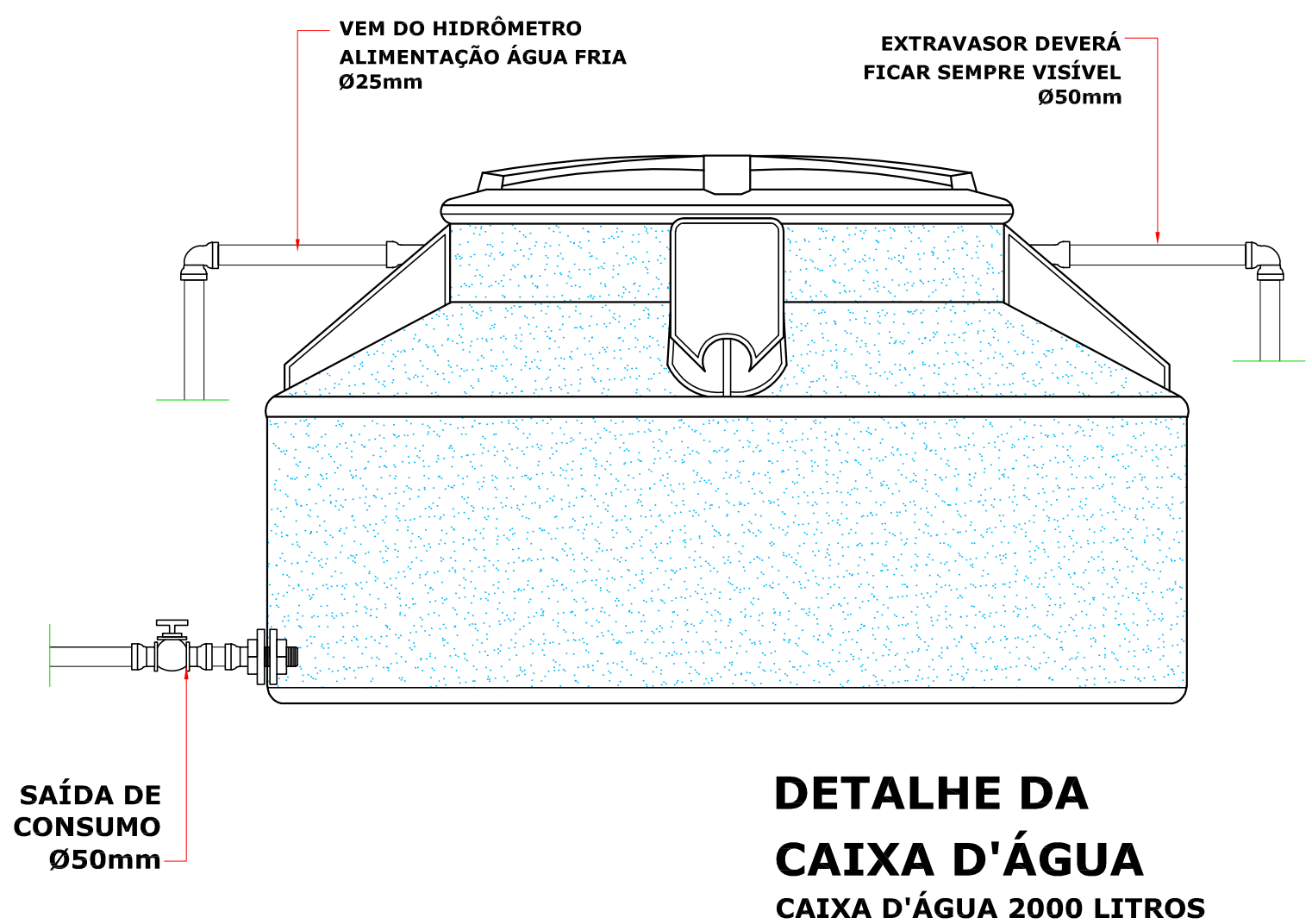
PLANTA DE COBERTURA
ESCALA = 1 : 50



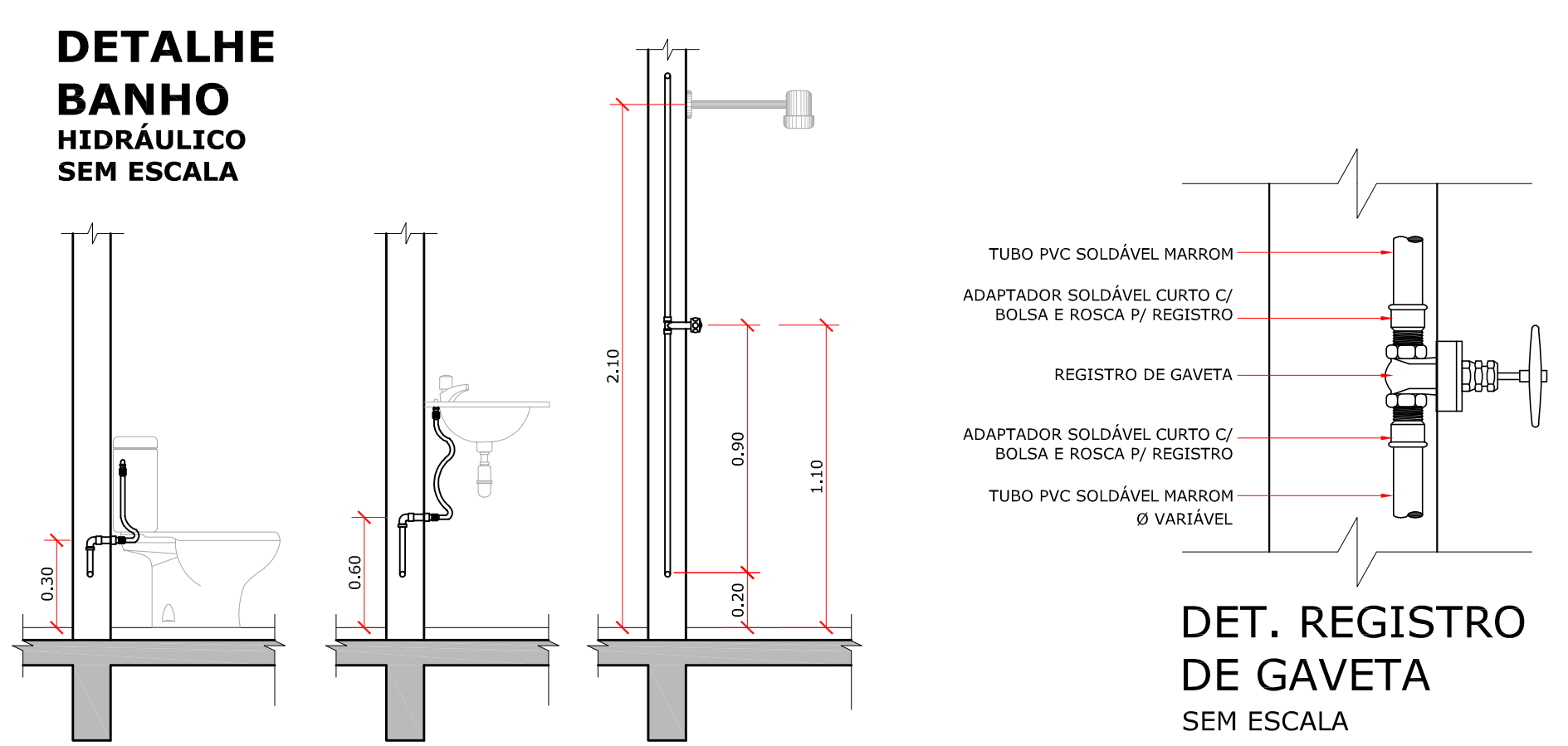
- LEGENDA**
- 1 - HIDRÔMETRO
 - 2 - REGISTRO METÁLICO
 - 3 - JOELHO 90° COM ROSCA
 - 4 - TUBO DE LIGAÇÃO DA REDE ATÉ O HIDRÔMETRO Ø25mm
 - 5 - TUBULAÇÃO INTERNA Ø22mm
 - 6 - PORTA PARA O ABRIGO

OBSERVAÇÕES:
- O HIDRÔMETRO FICA POR CONTA DA CONCESSIONÁRIA
- SEQUE EM ANEXO PLANTA DA INSTALAÇÃO DO HIDRÔMETRO CONFORME NORMAS DA CONCESSIONÁRIA.

DETALHE HIDRÔMETRO ESCALA RELATIVA



DETALHE DA CAIXA D'ÁGUA
CAIXA D'ÁGUA 2000 LITROS



DETALHE BANHO HIDRÁULICO SEM ESCALA

DET. REGISTRO DE GAVETA SEM ESCALA

LEGENDA HIDRÁULICA	
(T.A.F.)	TUBULAÇÃO DE ÁGUA FRIA
(T.A.Q.)	TUBULAÇÃO DE ÁGUA QUENTE
(T.A.R.)	TUBULAÇÃO DE ÁGUA REAPROVEITADA
(T.A.F.)	TUBULAÇÃO DE ÁGUA REAPROVEITADA
(T.A.F.)	TUBO DE QUEDA ESGOTO/ÁGUA FRIA/VENTILAÇÃO/ÁGUA PLUVIAL
(R.G.A.F.)	REGISTRO GAVETA ÁGUA FRIA
(R.G.A.Q.)	REGISTRO GAVETA ÁGUA QUENTE
R.G.F	REGISTRO GAVETA DE ÁGUA FRIA H=1,80m - SAÍDA DE Ø25mm
R.G.Q	REGISTRO GAVETA DE ÁGUA QUENTE H=1,80m - SAÍDA DE Ø25mm
T	TORNEIRA H=0,60m - SAÍDA DE Ø25mm
TM	TORNEIRA HAZUJADA H=1,10m - SAÍDA DE Ø25mm
VD	VÁLVULA DE DESCARGA H=1,10m - SAÍDA DE Ø32mm
CA	CAIXA ACOPADA H=0,30m - SAÍDA DE Ø25mm
LW - P/A	LAVATÓRIO - COM TUBO METÁLICO H=0,50m - SAÍDA DE Ø25mm
CH	CHUVEIRO H=1,10m - SAÍDA DE 25mm
H	HIDRÔMETRO/SGD H=0,30m - SAÍDA DE Ø25mm

VISTOS LEGAIS:

PROJETO: **PROJETO HIDRÁULICO**

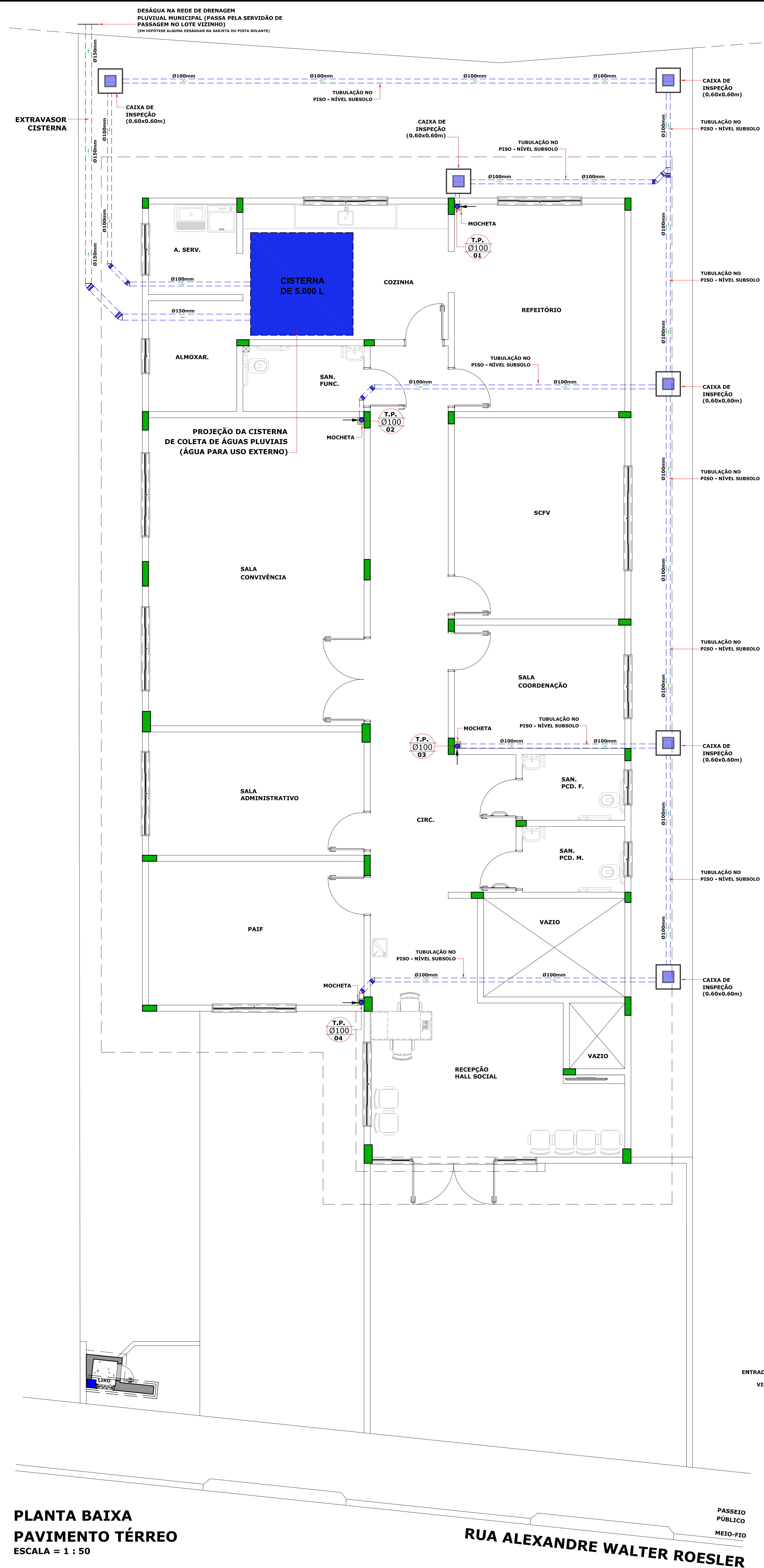
OBRA: **PROJETO CENTRO DE REFERÊNCIA DE ASSISTÊNCIA SOCIAL - CRAS**

LOCAL: **RUA ALEXANDRE WALTER ROESLER, LOTE 03, CENTRO - IPIRA - SC.**

CONTEÚDO: **PLANTA DE COBERTURA, LEGENDA E DETALHES.**

REVISÃO: 14 DE FEV. DE 2020
DATA: 20 DE MARÇO DE 2019
ESCALA: INDICADAS
RESENHA: JOHANNES P. B.
PRANCHAS: **HID. 12/16**

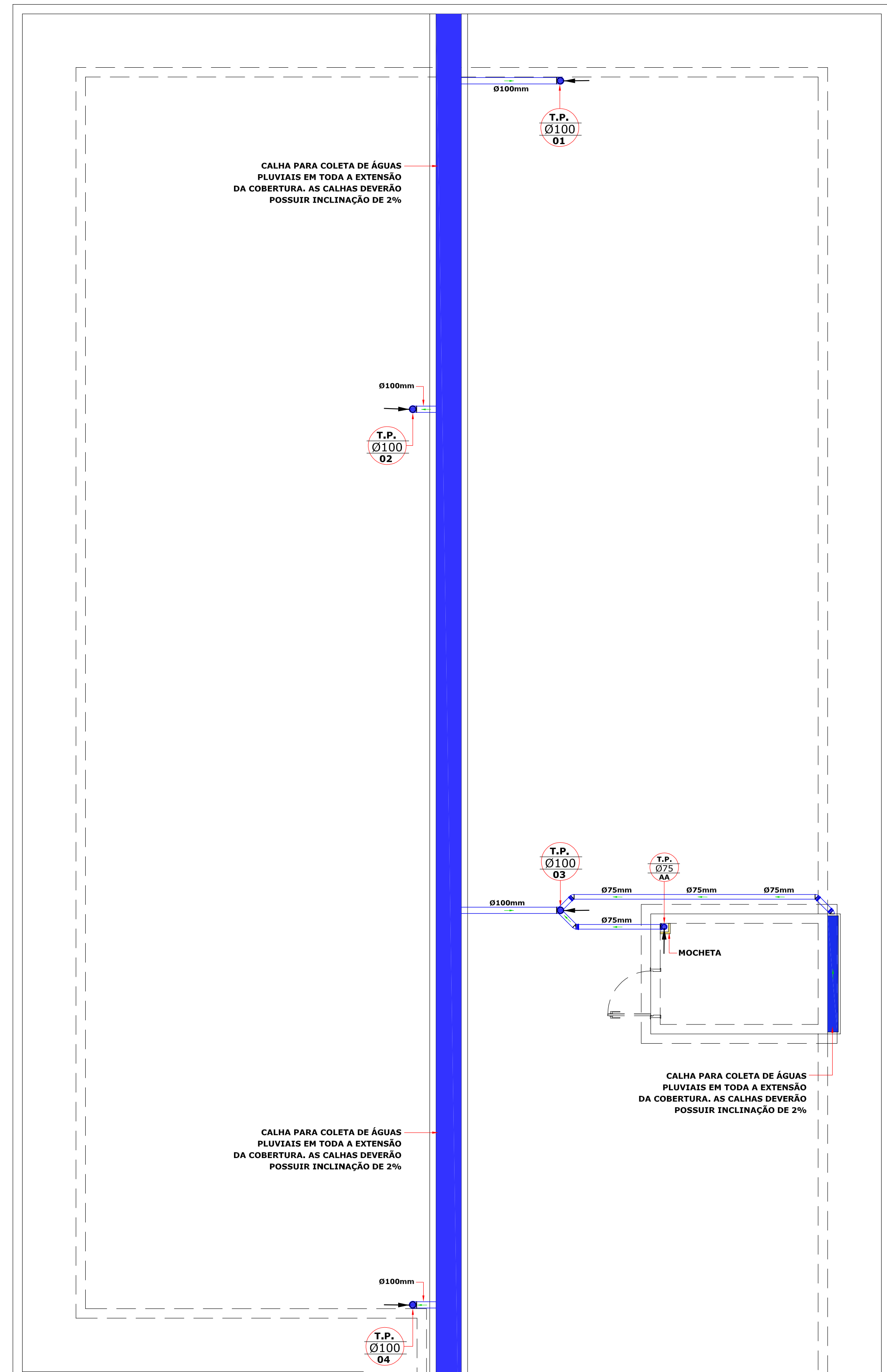
RESP. TÉCNICO: **MICHELE ALBERTI - ENGENHEIRO CIVIL**
CREA SC 160204
PROPRIETÁRIO: **PREFEITURA MUNICIPAL DE IPIRA - SC**
CNPJ 02.74.260001/40



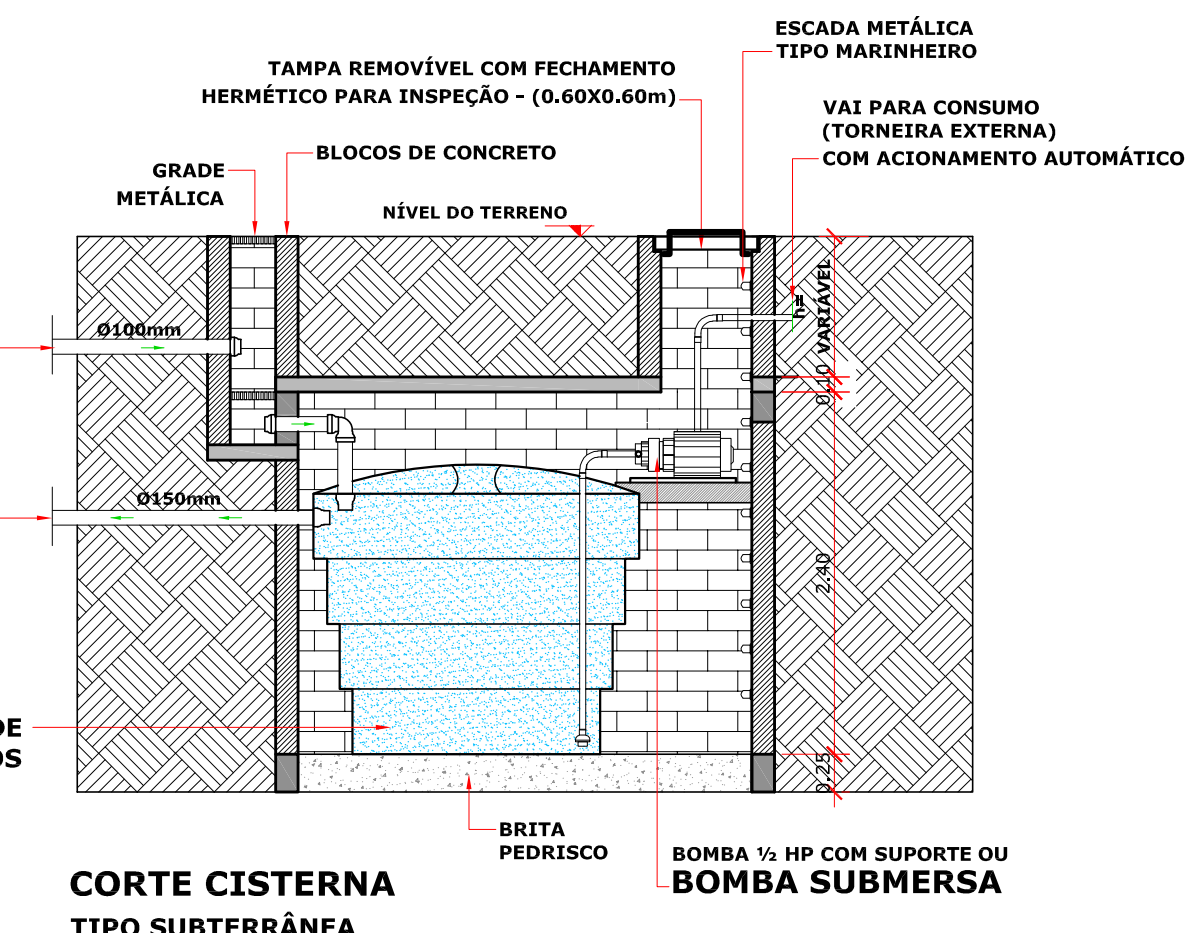
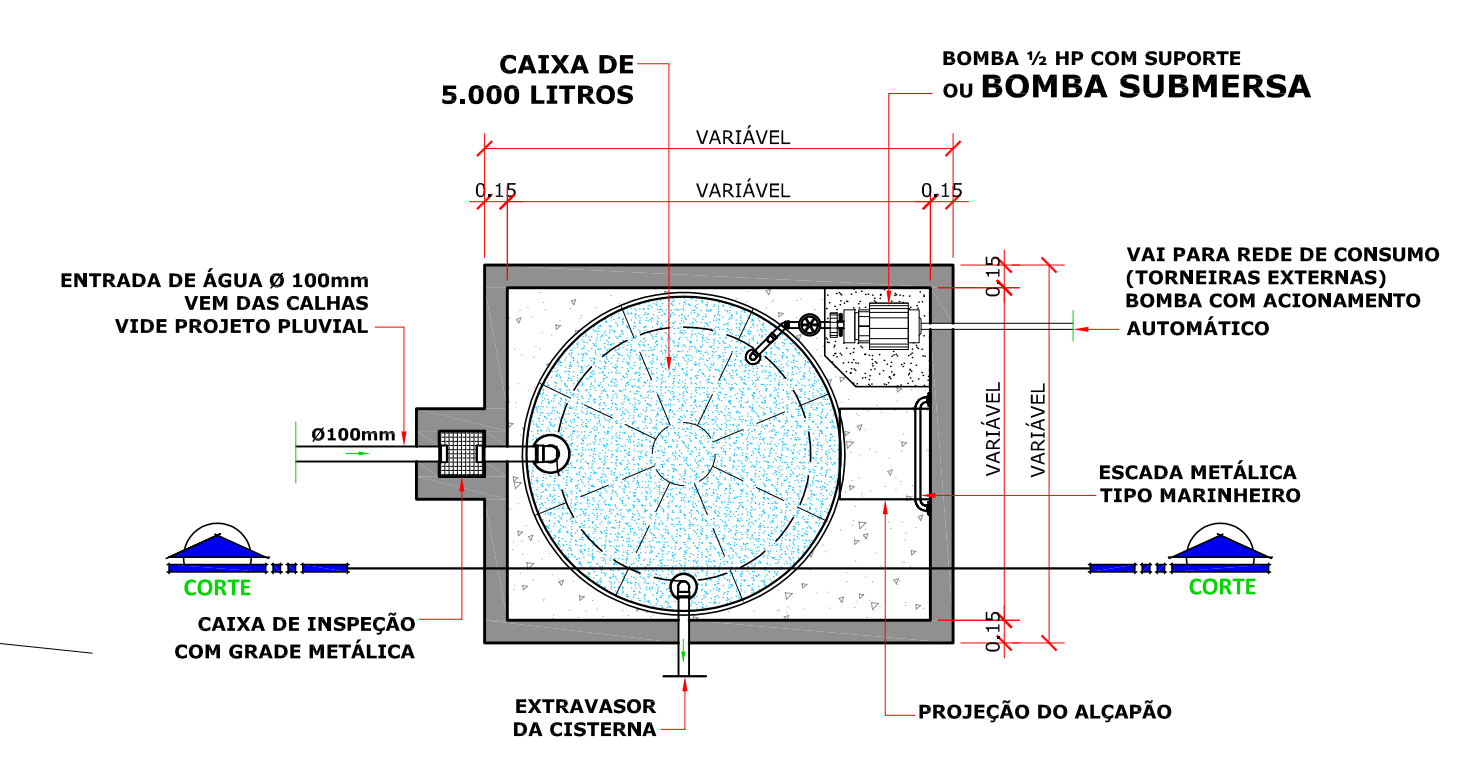
PLANTA BAIXA PAVIMENTO TERREO
ESCALA = 1 : 50

RUA ALEXANDRE WALTER ROESLER

PLANTA DE COBERTURA
ESCALA = 1 : 50



PLANTA BAIXA DA CISTERNA
TIPO SUBTERRÂNEA
PROJETO PLUVIAL
COLTA POR CALHAS
ESCALA = 1 : 50



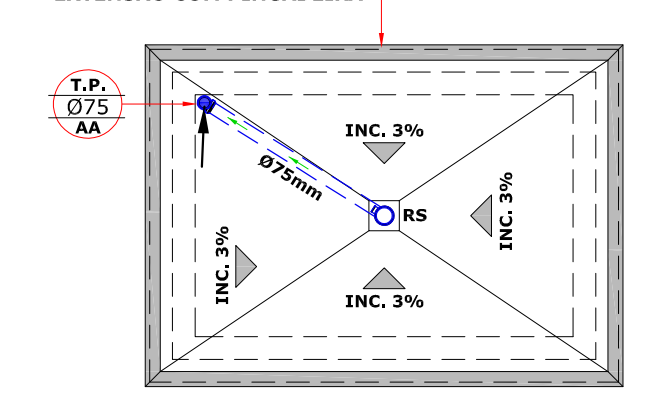
INSTALAÇÕES DE DRENAGEM DE ÁGUAS PLUVIAIS:

- 1) Estas devem ser projetadas de modo a obedecer as seguintes exigências:
 - 1) recolher e conduzir a Vazão de projeto até locais permitidos pelos dispositivos legais;
 - 2) ser estanques;
 - 3) permitir a limpeza e desobstrução de qualquer ponto no interior da instalação;
 - 4) atenuar os esforços provocados pelas variações térmicas a que estão submetidas;
 - 5) quando passivas de choques mecânicos, ser constituídas de materiais resistentes a estes choques;
 - 6) nos componentes expostos, utilizar materiais resistentes às intempéries;
 - 7) nos componentes em contato com outros materiais de construção, utilizar materiais compatíveis;
 - 8) não provocar ruídos excessivos;
 - 9) resistir às pressões a que podem estar sujeitas;
 - 10) ser fixadas de maneira a assegurar resistência e durabilidade.
- 2) As águas pluviais não devem ser lançadas em redes de esgoto usadas apenas para águas residuais (despejos, líquidos domésticos ou industriais) (Ver NBR 9814).
- 3) A instalação predial de águas pluviais se destina exclusivamente ao recolhimento e condução das águas pluviais, não se admitindo qualquer interferência com outras instalações prediais.

CONDIÇÕES GERAIS:

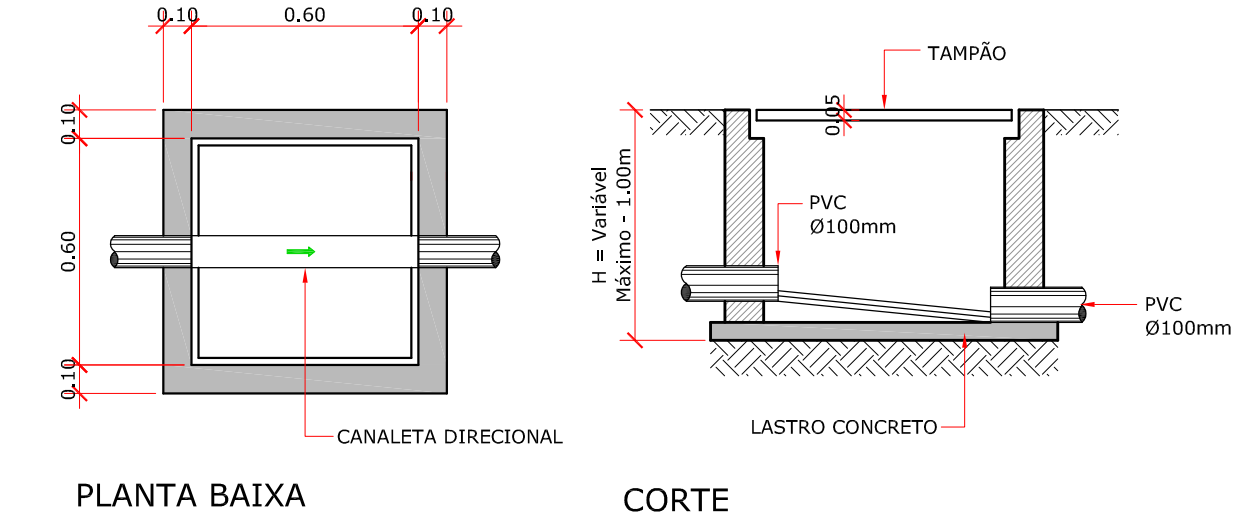
- Materiais:
- a) As calhas devem ser feitas de chapas de aço galvanizado, (NBR 7005, NBR 6653), folhas-de-flandres (NBR 6647), chapas de cobre (NBR 6184), aço inoxidável, alumínio, fibrocimento, PVC rígido, fibra de vidro, concreto ou alvenaria.
 - b) Nos condutores verticais, devem ser empregados tubos e conexões de ferro fundido (NBR 8161), fibrocimento, PVC rígido (NBR 10843, NBR 5680), aço galvanizado (NBR 5580, NBR 5885), cobre, chapas de aço galvanizado (NBR 6683, NBR 7005), folhas-de-flandres (NBR 6647), chapas de cobre (NBR 6184), aço inoxidável, alumínio ou fibra de vidro.
 - c) Nos condutores horizontais, devem ser empregados tubos e conexões de ferro fundido (NBR 8161), fibrocimento (NBR 8056), PVC rígido (NBR 10843, NBR 5680), aço galvanizado (NBR 5580, NBR 5885), cerâmica vitrificada (NBR 5645), concreto (NBR 9793, NBR 9794), cobre, canais de concreto ou alvenaria.
 - d) Para tubulações enterradas em locais sujeitos a cargas móveis na superfície do solo e do reatero, observar as recomendações específicas relativas ao assueto.
 - e) As tubulações de coleta pluvial são EXISTENTES.

GRANITO ELEVADO EM TODA EXTENSÃO COM FUNDIÇÃO



LEGENDA COLETA PLUVIAL	
	TUBO DE QUEDA ÁGUAS PLUVIAIS
	CAIXA SIFONADA (CS)
	RALCO (R)
	(TP) - TUBULAÇÃO DE ESGOTO PLUVIAL
	CALHA RETANGULAR - Ø 100mm
	CAIXA DE PASSAGEM ÁGUAS PLUVIAIS - Ver det.
	CAIXA DE ÁREIA ÁGUAS PLUVIAIS - Ver det.

DETALHE LAJE TORRE ELEVADA
COLETA PLUVIAL
ESCALA = 1 : 50



C.P. CAIXA DE INSPEÇÃO - ÁGUAS PLUVIAIS
ESCALA RELATIVA

VISTOS LEGAIS:

PROJETO COLETA PLUVIAL

PROJETO: PROJETO CENTRO DE REFERÊNCIA DE ASSISTÊNCIA SOCIAL - CRAS

LOCAL: RUA ALEXANDRE WALTER ROESLER, LOTE 03, CENTRO - IPIRÁ - SC.

CONTEÚDO: PLANTA BAIXA PAVIMENTO TERREO, PLANTA DE COBERTURA, LEGENDA E DETALHES.

REVISÃO: 11 DE JUNHO DE 2019

DATA: 20 DE MARÇO DE 2019

ESCALA: INDICADAS

DESENHO: JOHANNES P. B.

PROCHA: PLU. 13/16

RESP. TÉCNICO: MICHEL ALBERTO ENGENHEIRO CIVIL
CREA SC 020202-0
BALNEIARIA 880727248

PROPRIETÁRIO: PREFEITURA MUNICIPAL DE IPIRÁ - SC
CNPJ: 02.814.000/0001-66