

MAPA DE ESQUADRIAS

LEGENDA DE PORTAS - PORTAS EM MADEIRA COM PINTURA				
REF.	Dimensões (cm)	Quantidade	TIPO	AMBIENTES
P1	90 x 210	10	01 folha - de abrir lisa em madeira	Salas em geral, banheiros
P2	200 x 210	1	02 folhas - de correr alumínio e vidro	Circulação
P3	400 x 210	2	04 folhas - de correr alumínio e vidro	Circulação existente

LEGENDA DE JANELAS - JANELAS ALUMÍNIO						
REF.	Dimensões (cm)	Área(m²)	Quant.	ÁreaTotal (m²)	h do peitoril(cm)/Tipo	AMBIENTES
J1	405 x 120	5,40	1	5,40	90 cm - correção	Circulação
J2	130 x 120	1,58	20	31,60	90 cm - correção	Salas de aula
J3	90 x 120	1,08	5	5,40	150 cm - basculante	Sanitários
J4	300 x 120	3,60	2	7,20	90 cm - correção	Área de recreação

ESPECIFICAÇÕES

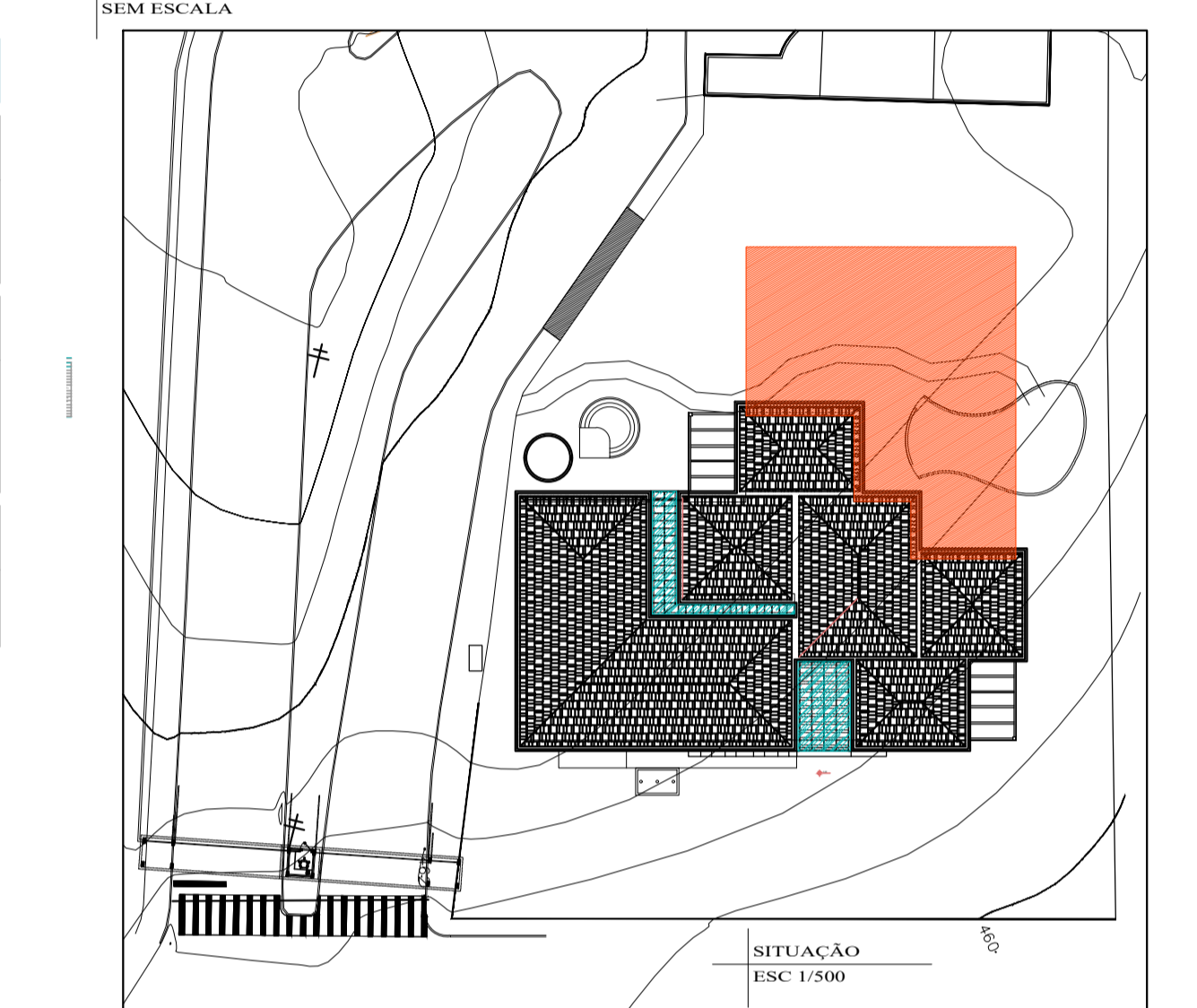
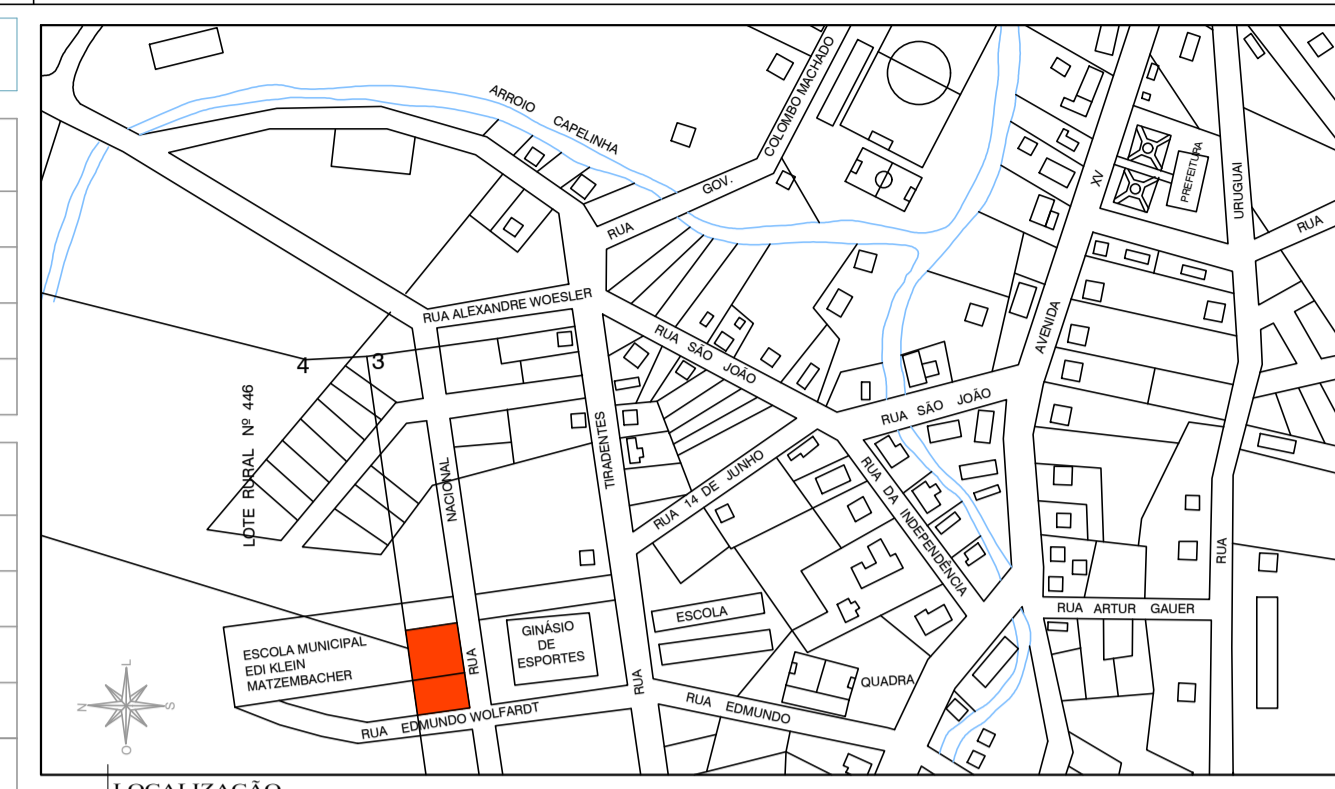
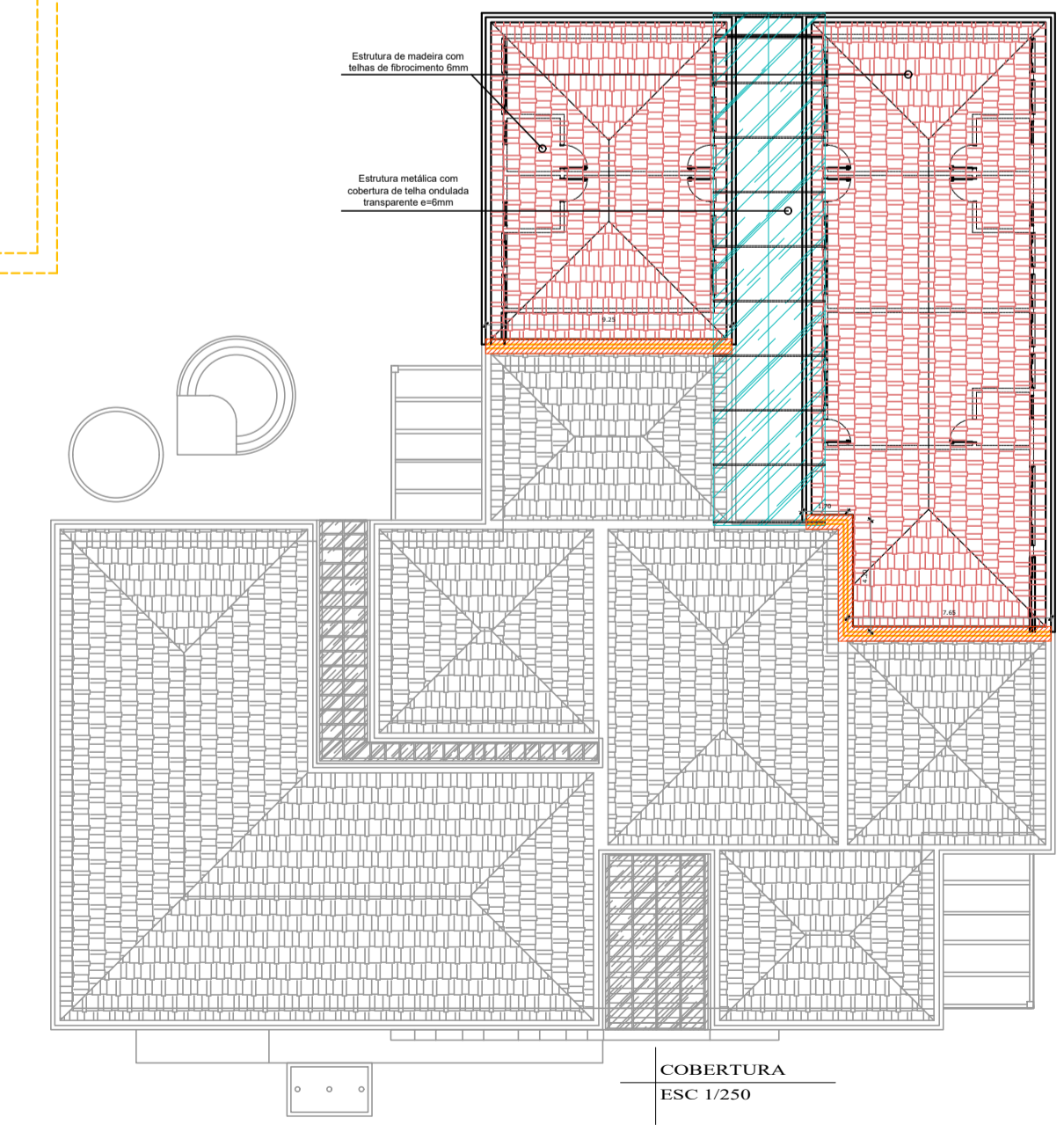
- PISO**
 - 1 - CERÂMICA 40x40 cm COR BRANCO ANTIDERRAPANTE
 - 2 - GRAMA SINTÉTICA
- PAREDE**
 - 1 - CERÂMICA COR BRANCO 30x40cm COM RODAMEIO E PINTURA ACRÍLICA
 - 2 - CERÂMICA BCO 30x40cm FAIXA CERÂMICA 10x10cm E PINTURA ACRÍLICA
 - 3 - CERÂMICA AZUL 10x10cm E PINTURA ACRÍLICA
- TETO**
 - 1 - LAJE PINTURA PVA LÁTEX BRANCO NEVE SOBRE MASSA CORRIDA PVA

QUADRO DE ÁREAS

ÁREA EXISTENTE = 668,30 m²
 ÁREA A AMPLIAR = 356,10 m²
 ÁREA TOTAL = 1.024,40 m²

LEGENDA

- EXISTENTE
- A DEMOLIR
- A CONSTRUIR



		PREFEITURA MUNICIPAL DE IPIRÁ	
PROJETO: CENTRO DE EDUCAÇÃO INFANTIL CHAPEUZINHO VERMELHO			
ENDEREÇO DA OBRA: RUA NACIONAL, 126 - CENTRO - IPIRÁ	ESCALA: INDICADA	PRANCHIA: ARQ 01 / 05	
DISCRIMINAÇÃO: SITUAÇÃO, LOCALIZAÇÃO COBERTURA, PLANTA BAIXA	DATA: MARÇO/2023	DESENHO:	
RESP. PROJETO: VANESSA FRANÇAZAK.02401732950	Assinado de forma digital por VANESSA FRANÇAZAK.02401732950 Data: 2023.02.19 13:40:32 -0300	RESP. EXECUÇÃO:	PROPRIETÁRIO:




QUADRO DE ÁREAS

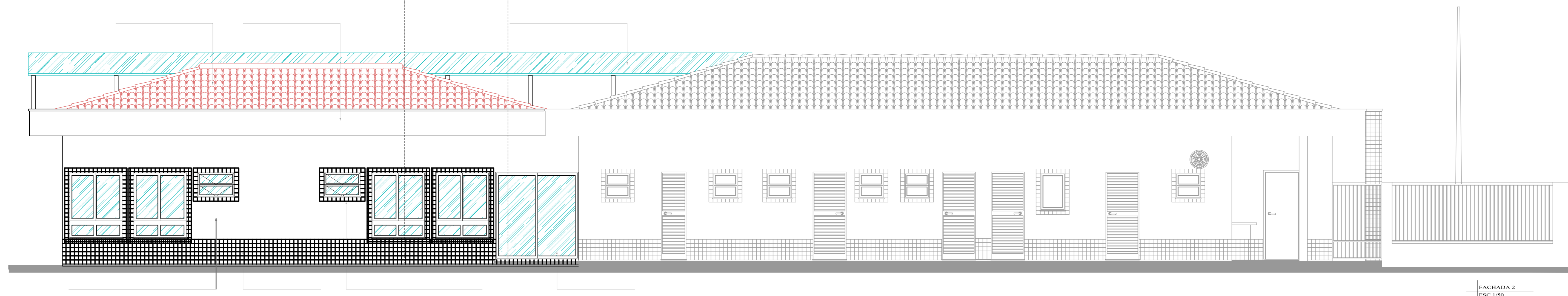
ÁREA EXISTENTE = 668,30 m²
 ÁREA A AMPLIAR = 356,10 m²
 ÁREA TOTAL = 1.024,40 m²

LEGENDA

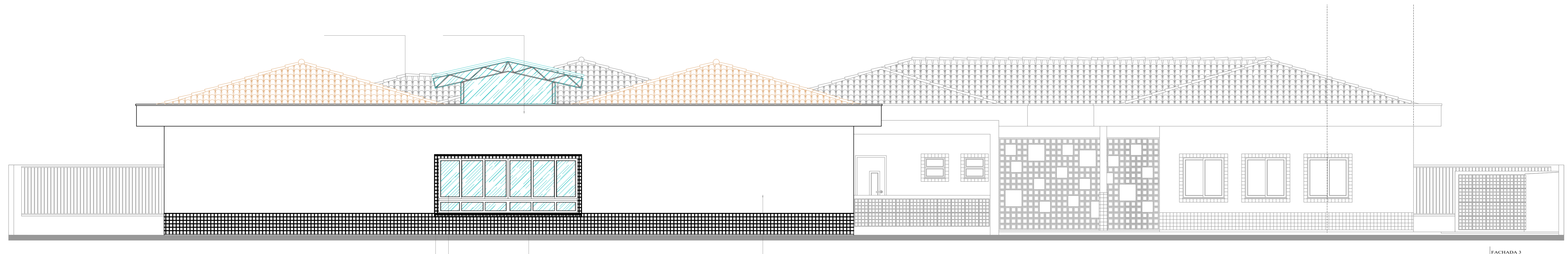
- EXISTENTE
- A DEMOLIR
- A CONSTRUIR

 <p>AMAUC ASSOCIAÇÃO DOS MUNICÍPIOS DO ALTO URUGUAI CATARINENSE</p>	<p>PREFEITURA MUNICIPAL DE IPIRA</p>
<p>PROJETO: CENTRO DE EDUCAÇÃO INFANTIL CHAPEUZINHO VERMELHO</p>	
ENDEREÇO DA OBRA: RUA NACIONAL, 126 - CENTRO - IPIRA DATA: MARÇO/2023	ESCALA: 1:50 PROJETO: DET 02/05 DESENHO:
RESPONSÁVEL: VANESSA FRANCAZAKO 32950 <small>Assinatura de Responsável Técnico</small>	RESP. EXECUÇÃO: PROPRIETÁRIO:

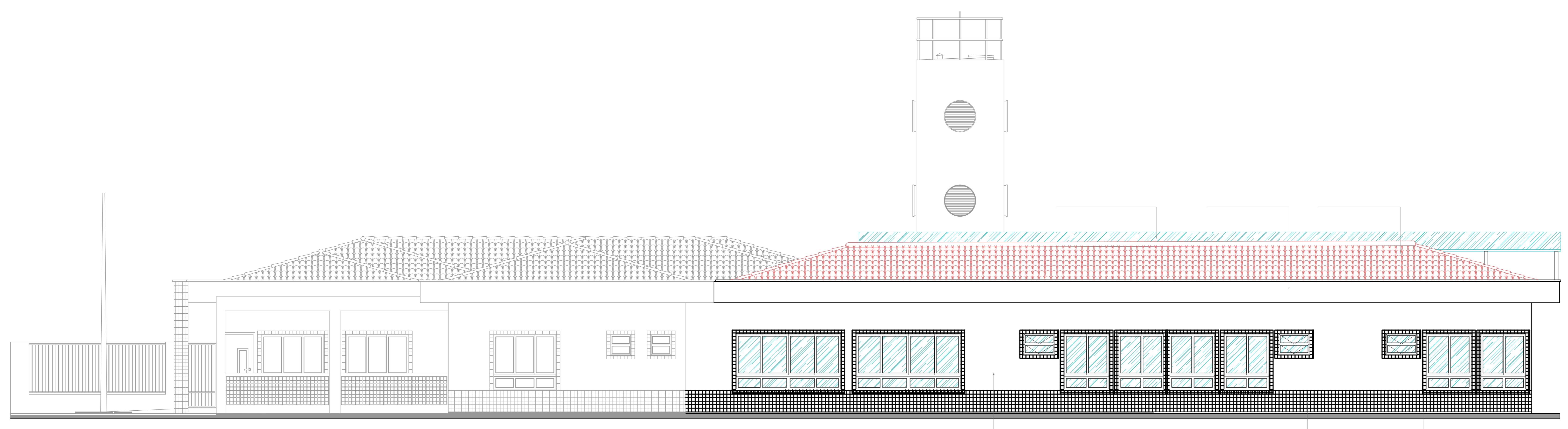
Atrib: Fiquem reservados os direitos autorais de autoria do projeto conforme Lei Federal n. 5.130/66




FACHADA 2
ESC. 1/50



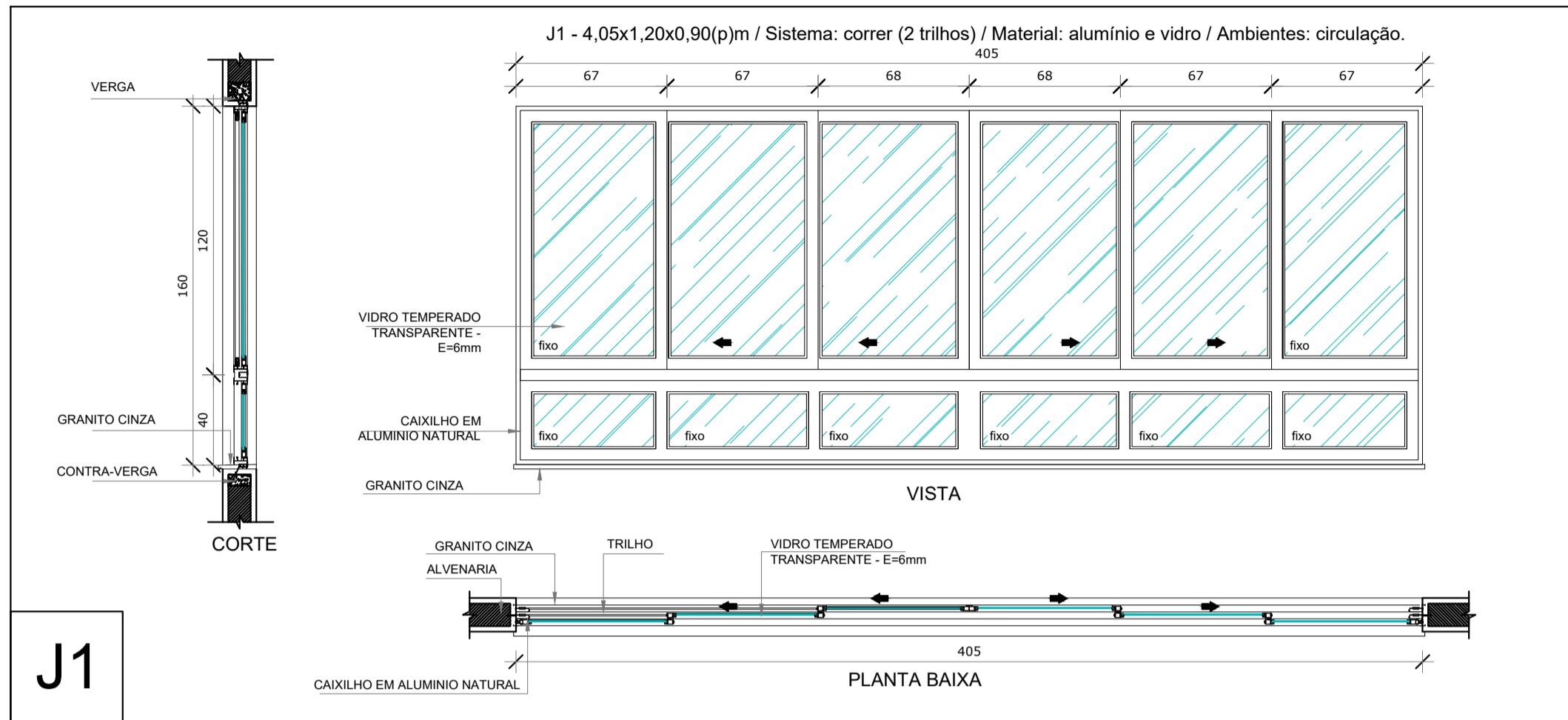
FACHADA 3
ESC. 1/50



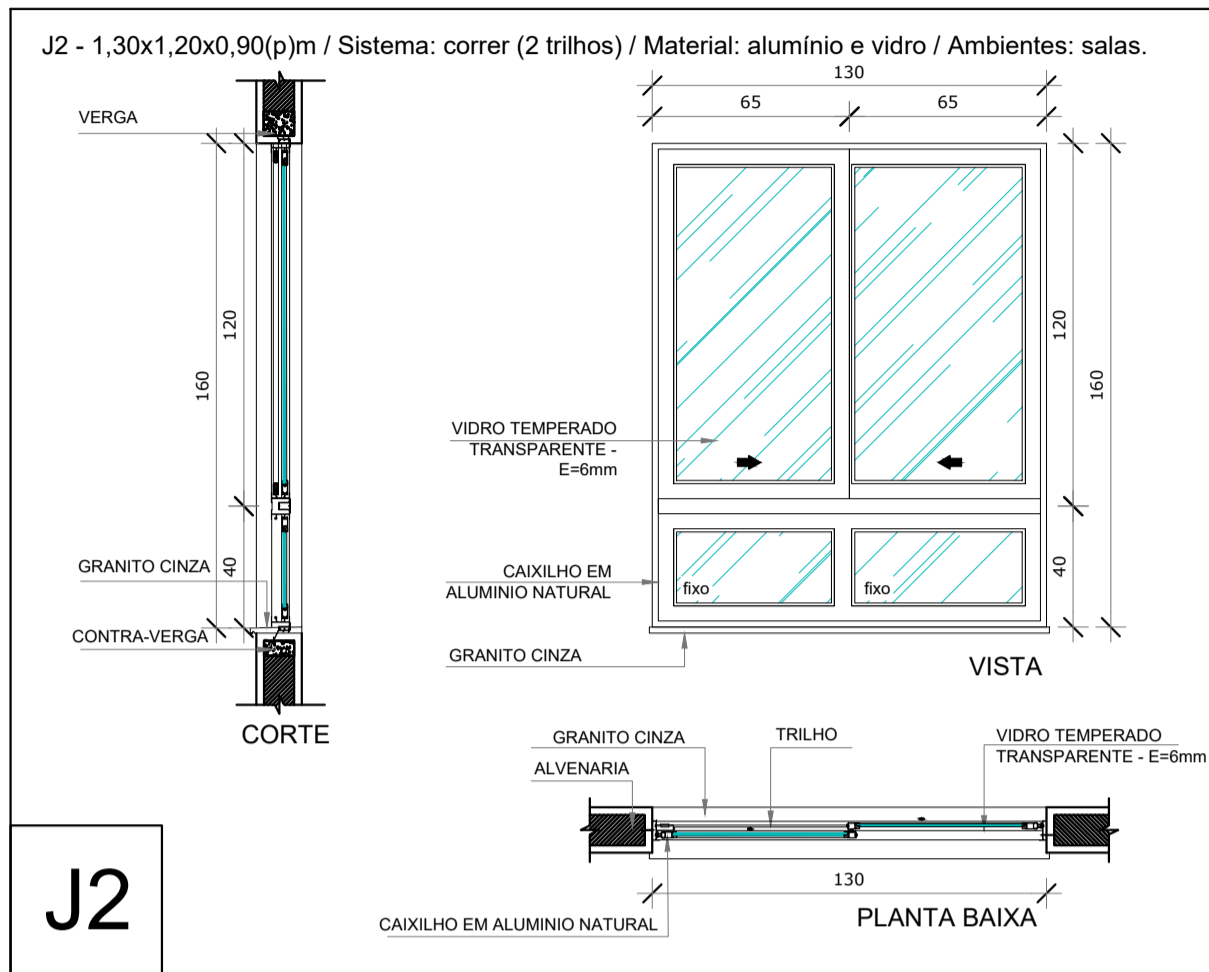
FACHADA 4
ESC. 1/50

		PREFEITURA MUNICIPAL DE IPIRA	
PROJETO: CENTRO DE EDUCAÇÃO INFANTIL CHAPEUZINHO VERMELHO			
ENDEREÇO DA OBRA: RUA NACIONAL, 126 - CENTRO - IPIRA		ESCALA: FACHADA	PROJETO: DET 03/05
IDENTIFICAÇÃO: FACHADAS		DATA:	DESENHO:
RESP. PROJETO: VANESSA FRANCAZAKOZAKI <small>Arquiteta de Formação Profissional - CREA 03/05 13963</small>		RESP. EXECUÇÃO:	PROPRIETÁRIO:

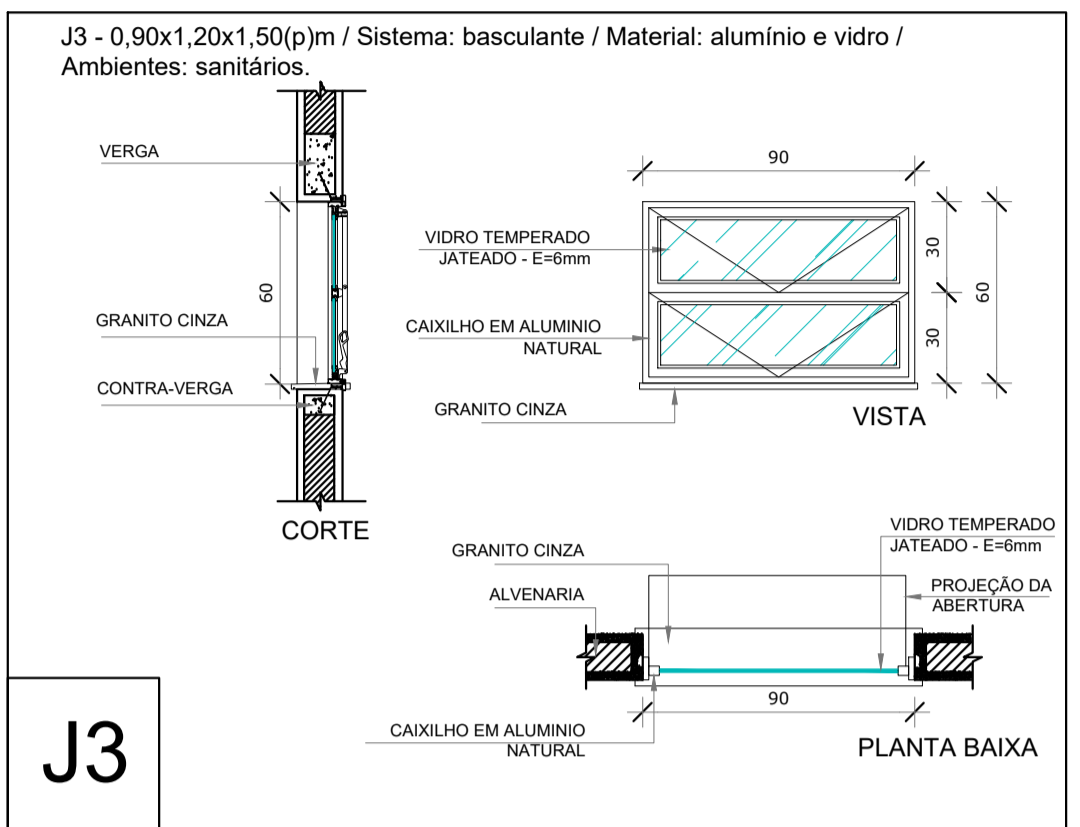
ABNT - Fiquem reservados os direitos autorais de concepção do projeto conforme Lei Federal n. 5.130/66



J1



J2



J3

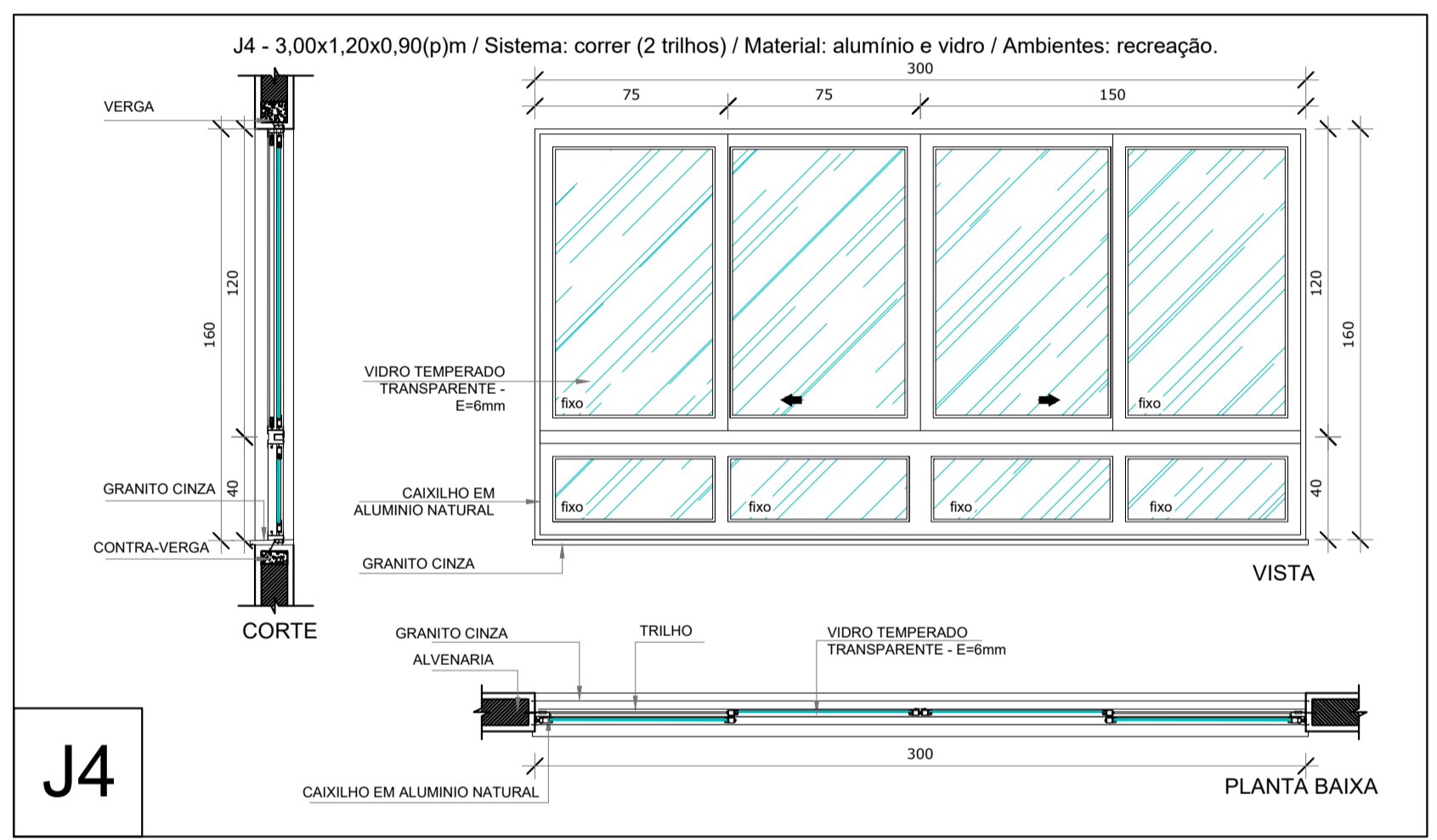
MAPA DE ESQUADRIAS

LEGENDA DE PORTAS - PORTAS EM MADEIRA COM PINTURA

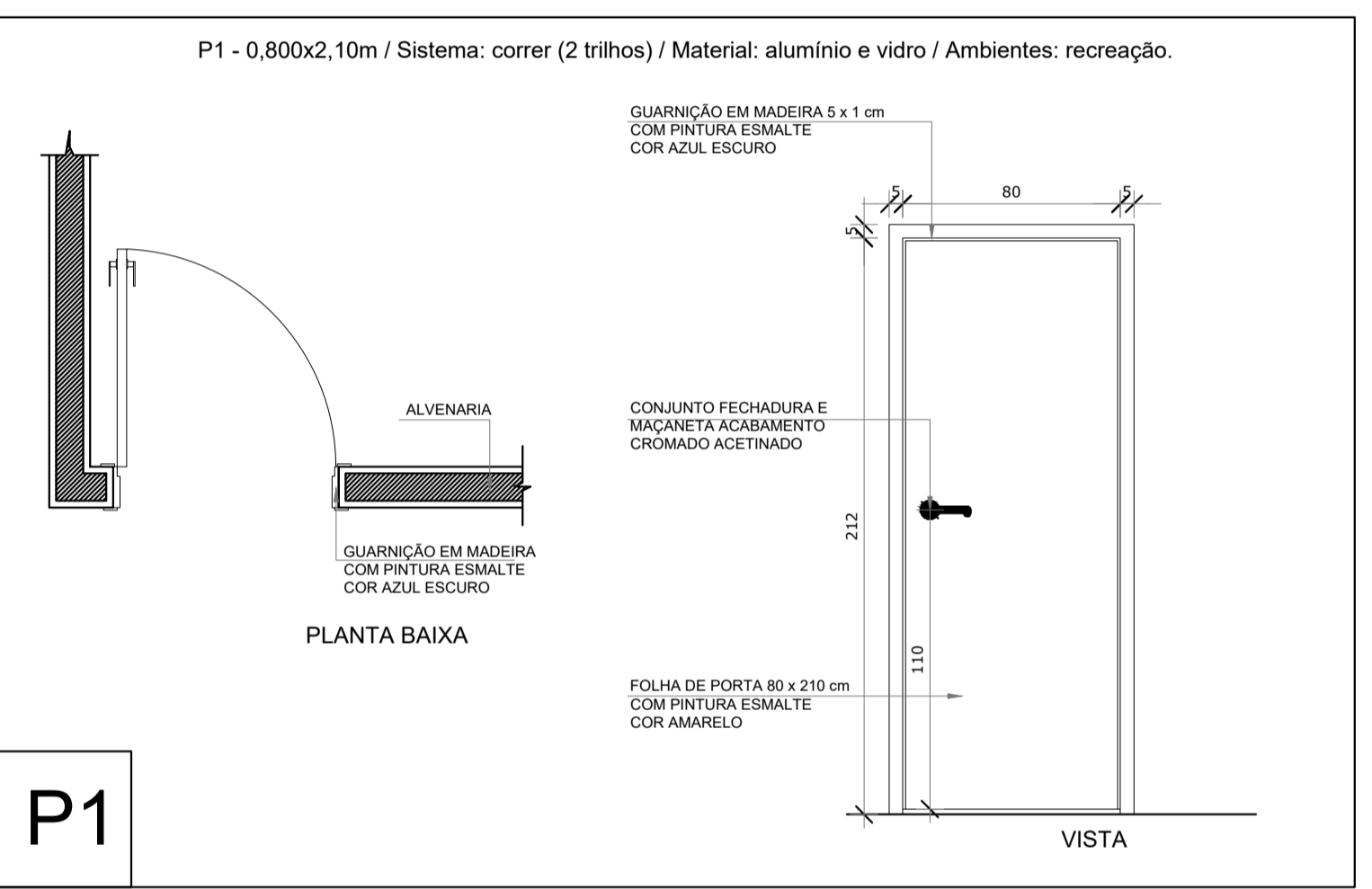
REF.	Dimensões (cm)	Quantidade	TIPO	AMBIENTES
P1	90 x 210	10	01 folha - de abrir lisa em madeira	Salas em geral, banheiros
P2	200 x 210	1	02 folhas - de correr alumínio e vidro	Circulação
P3	400 x 210	2	04 folhas - de correr alumínio e vidro	Circulação existente

LEGENDA DE JANELAS - JANELAS ALUMÍNIO

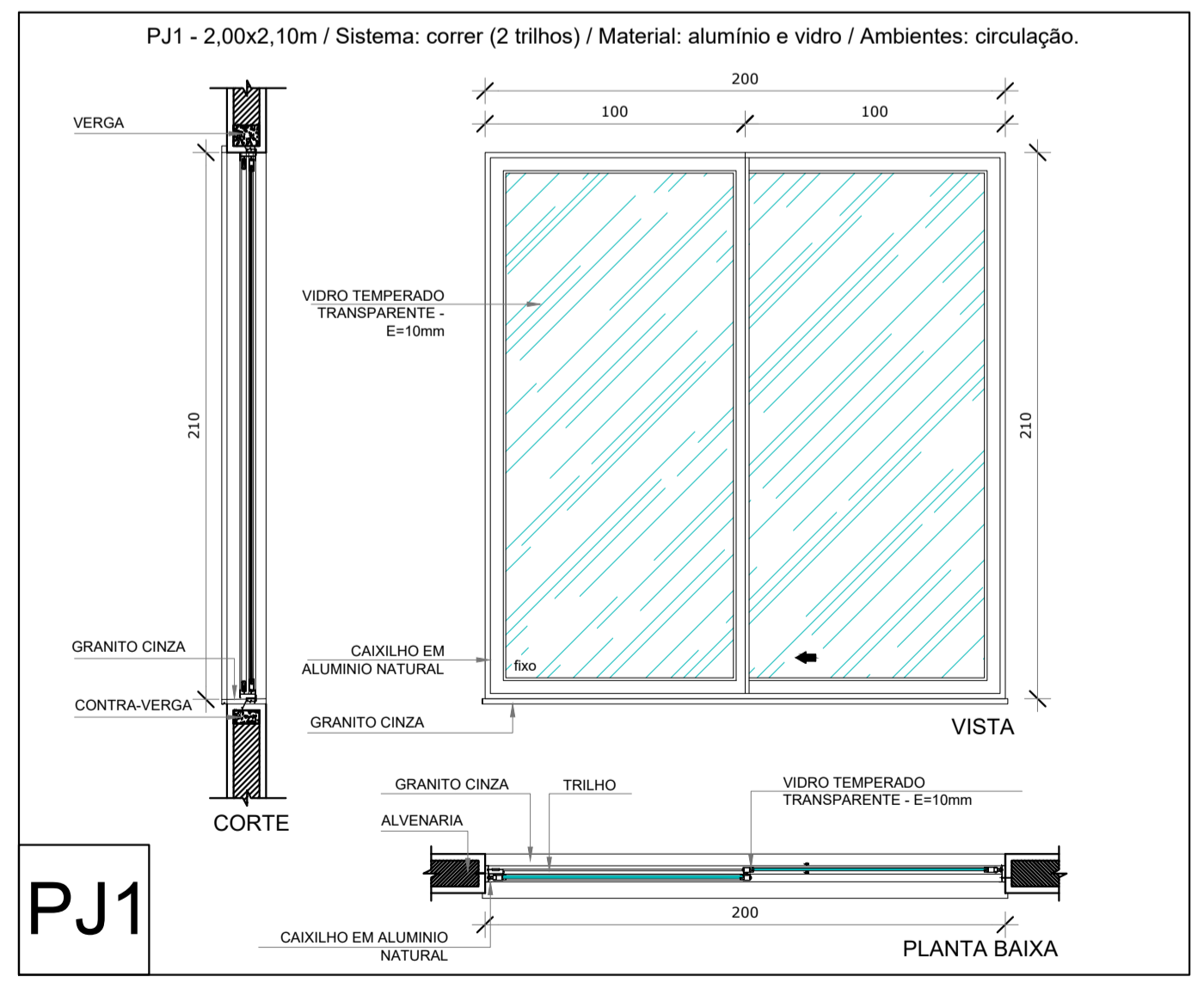
REF.	Dimensões (cm)	Área(m²)	Quant.	Área Total (m²)	h do peitoril(cm)/Tipo	AMBIENTES
J1	405 x 120	5,40	1	5,40	90 cm - corrediça	Circulação
J2	130 x 120	1,58	20	31,60	90 cm - corrediça	Salas de aula
J3	90 x 120	1,08	5	5,40	150 cm - basculante	Sanitários
J4	300 x 120	3,60	2	7,20	90 cm - corrediça	Área de recreação



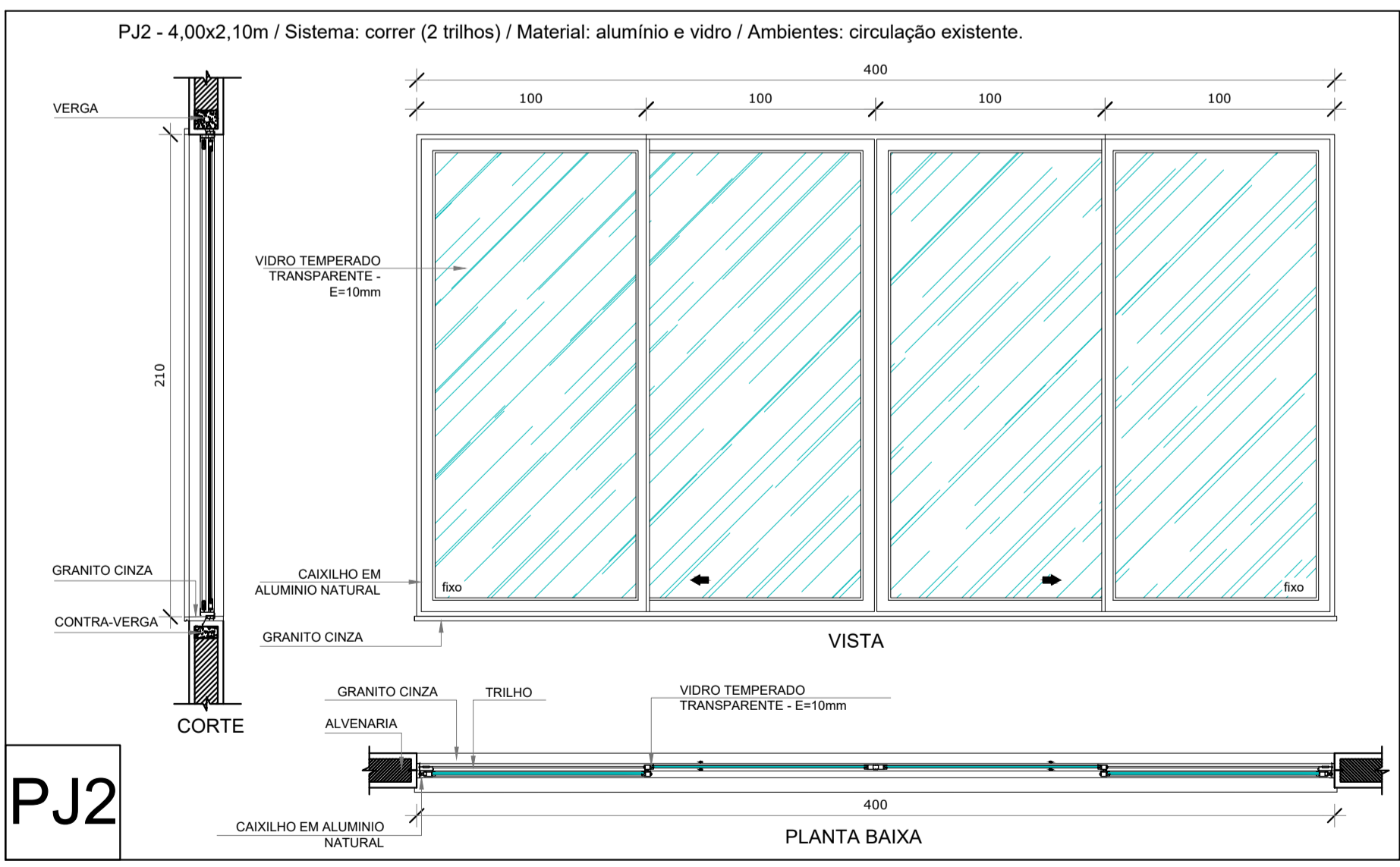
J4



P1



PJ1



PJ2

ASSOCIAÇÃO DOS MUNICÍPIOS DO ALTO URUGUAI CATARINENSE

Rua Manoel Gonçalves, 772, 12º andar, Centro - Curitiba - SC 85700-905
Fone: (41) 3462-3910 - www.amauc.org.br

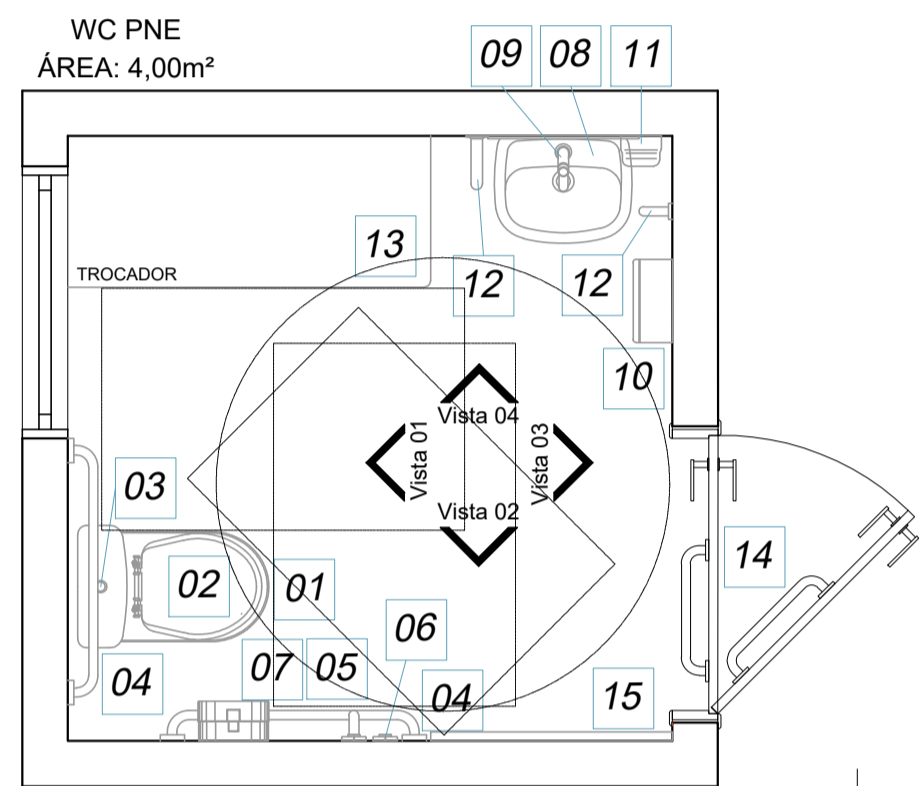
PREFEITURA MUNICIPAL DE IPIRA

PROJETO: CENTRO DE EDUCAÇÃO INFANTIL CHAPEUZINHO VERMELHO

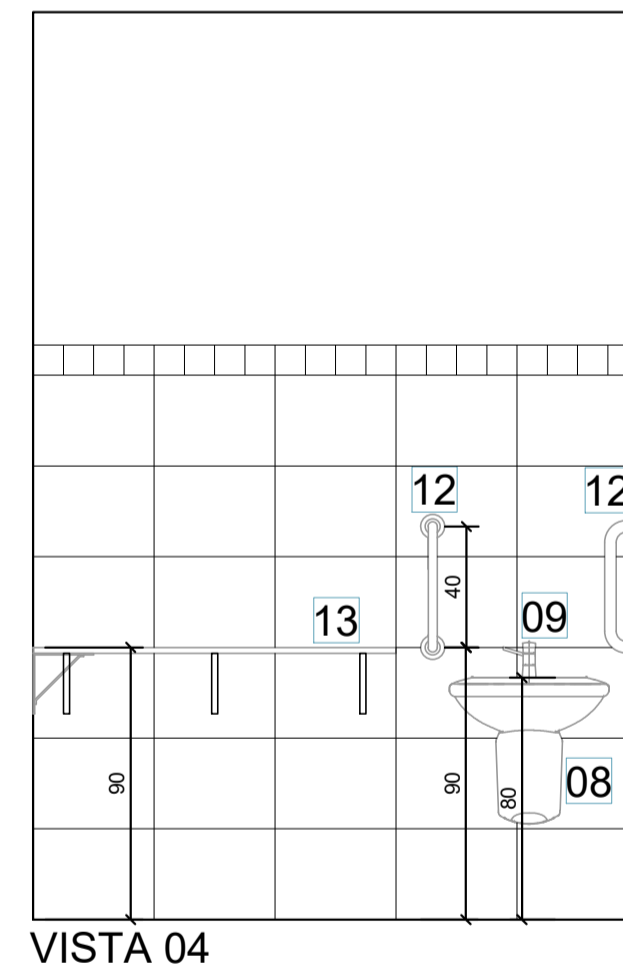
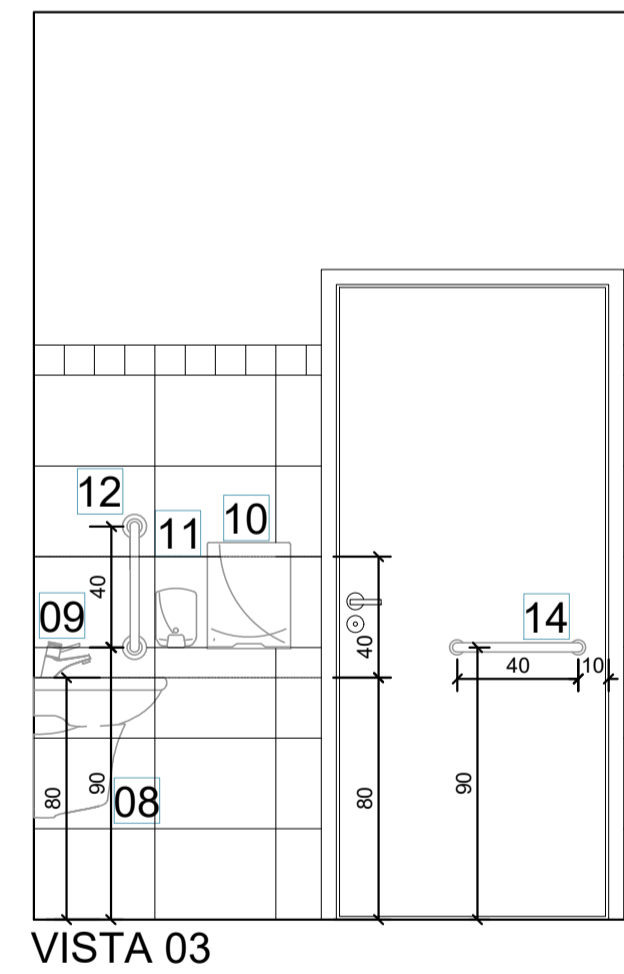
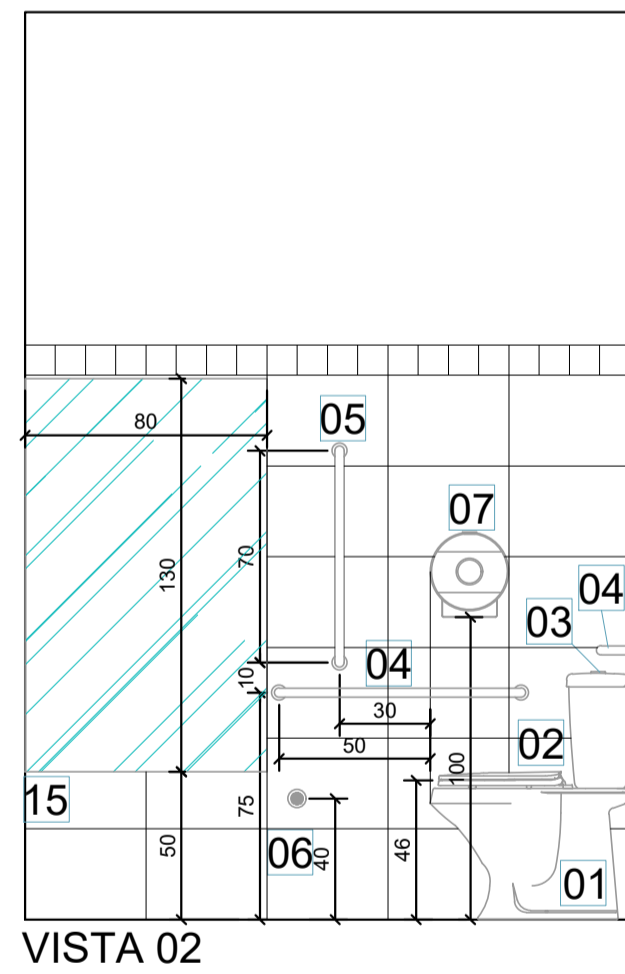
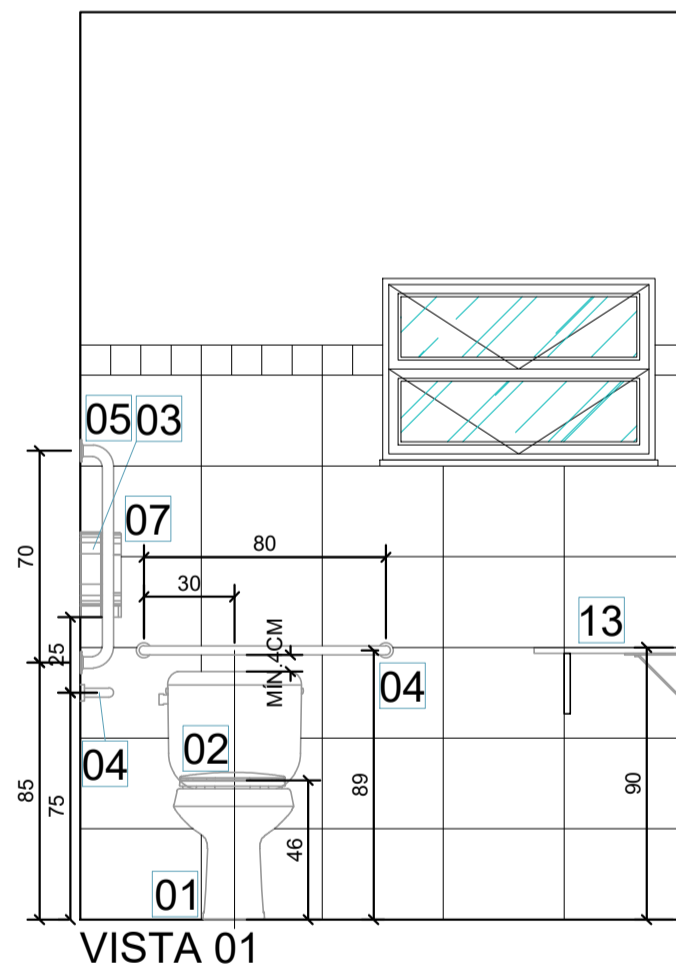
ENDEREÇO DA OBRA: RUA NACIONAL, 126 - CENTRO - IPIRA	ESCALA: INDICADA	PRANCHA: ARQ 04/05
DISCRIMINAÇÃO: ESQUADRIAS	DATA: MARÇO/2023	DESENHO:
RESP PROJETO: VANESSA FRANZAK/02401732950 32950	RESP EXECUÇÃO:	PROPRIETÁRIO:

ABNT - Ficom reservados os direitos autorais de execução do projeto conforme Lei Federal n. 5.194/06

ESQUADRIAS ESC 1/25



PLANTA BAIXA
ESC 1/25



PEÇAS SANITÁRIAS

Cód.	Descrição
01	Vaso sanitário P.C.R. de louça branca nas medidas padrão (projeto). Caixa acoplada.
02	Assento plástico branco comum para vaso sanitário.
03	Acionador de válvula de descarga em aço inox - para caixa acoplada.
04	Barra aço inox 80cm - seguir orientação de colocação.
05	Barra aço inox 70cm - seguir orientação de colocação.
06	Alarme audiovisual sem fio, com placas de sinalização.
07	Porta papel-higiênico - se dispenser para papel interfolhas, instalar em altura conforme projeto, diferente da altura se papelera embutida em parede - conforme figuras 124, 125 e 126 da NBR 9050:2020.
08	Lavatório em louça branca - com coluna suspensa.
09	Torneira acabamento em aço cromado, acionada por alavanca.
10	Dispenser para papel toalha, instalados a uma faixa de altura entre 80 cm e 1,20m do piso (alcance universal), conforme projeto.
11	Dispenser para saboneteira, instalados a uma faixa de altura entre 80 cm e 1,20m do piso (alcance universal), conforme projeto.
12	Barra aço inox 40cm - seguir orientação de colocação.
13	Trocador madeira com mão francesa, fixo, na parede.
14	Puxador aço inox 40cm - seguir orientação de colocação.
15	Espelho cristal, fixado por botoeiras - 0,80x1,30m.



PROJETO:
CENTRO DE EDUCAÇÃO INFANTIL CHAPEUZINHO VERMELHO

ENDEREÇO DA OBRA: RUA NACIONAL, 126 - CENTRO - IPIRA	ESCALA: INDICADA	PRANCHETA: ARQ 05 / 05
DISCRIMINAÇÃO: DETALHE BANHEIROS	DATA: MARÇO/2023	DESENHO:
RESP. PROJETO: VANESSA FRANCZAK-024017 32950	RESP. EXECUÇÃO:	PROPRIETÁRIO:

Assinado de forma digital por
VANESSA
FRANCZAK-02401732950
Data: 2023.03.19 13:38:42
-03'00'

ABNT - Ficam reservados os direitos autorais de execução do projeto conforme Lei Federal n. 5.194/06