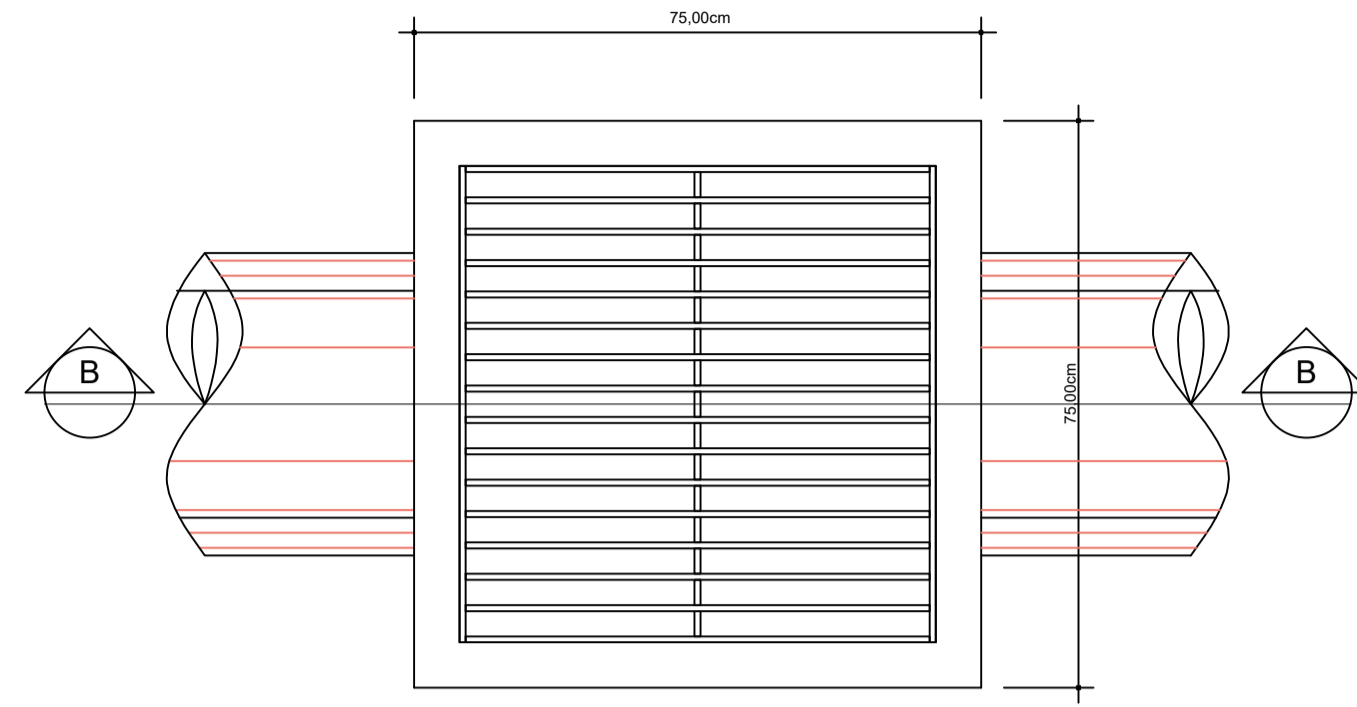
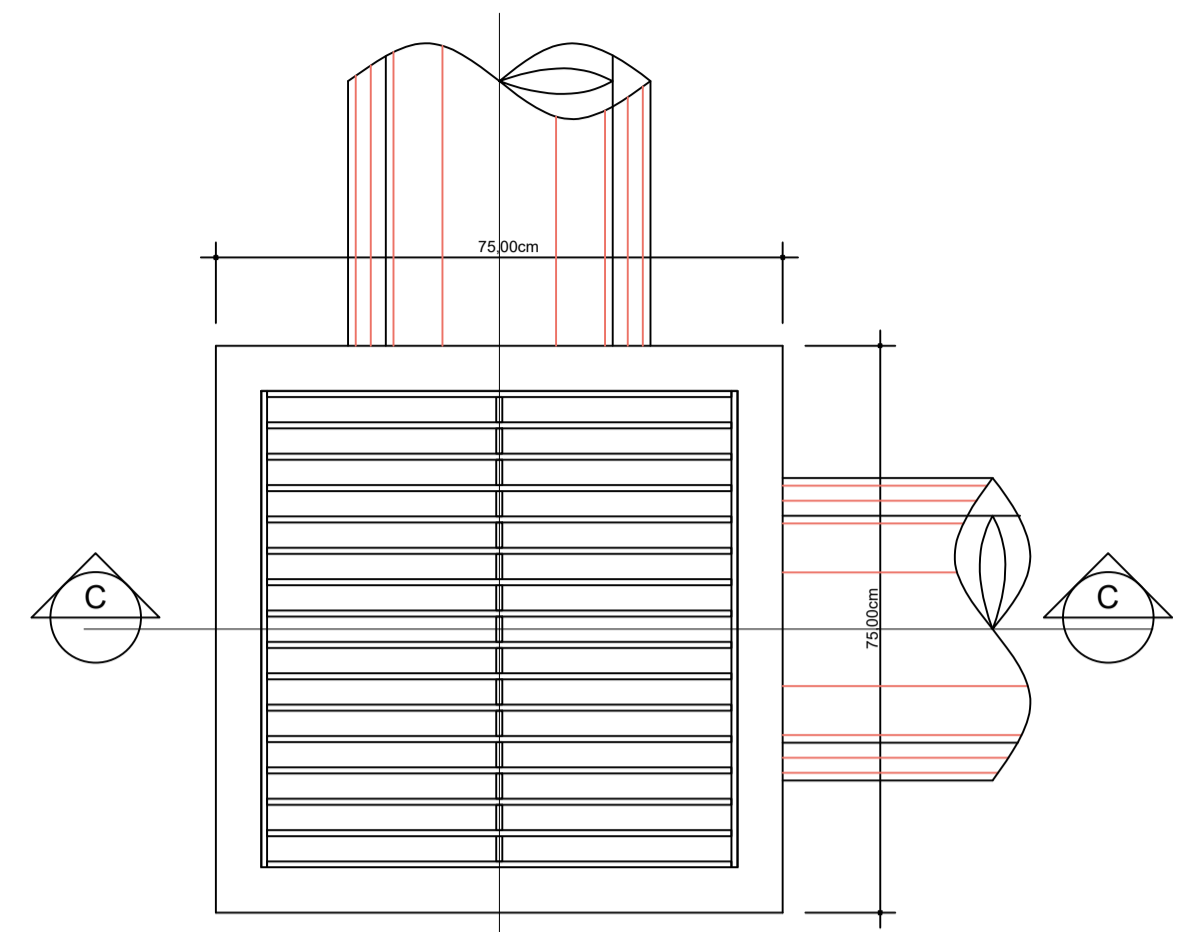


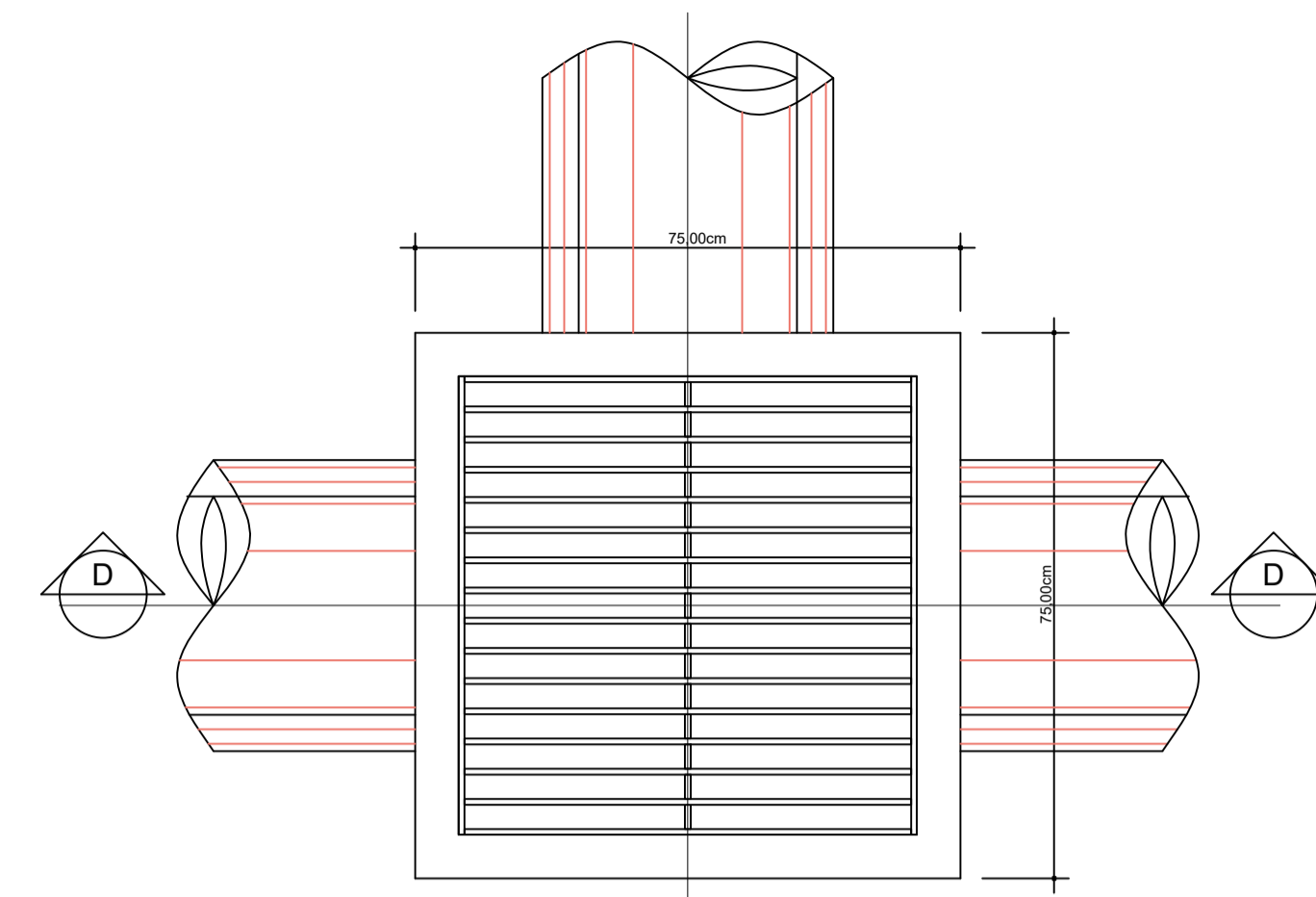
PLANTA 01  
ESCALA: 1/10



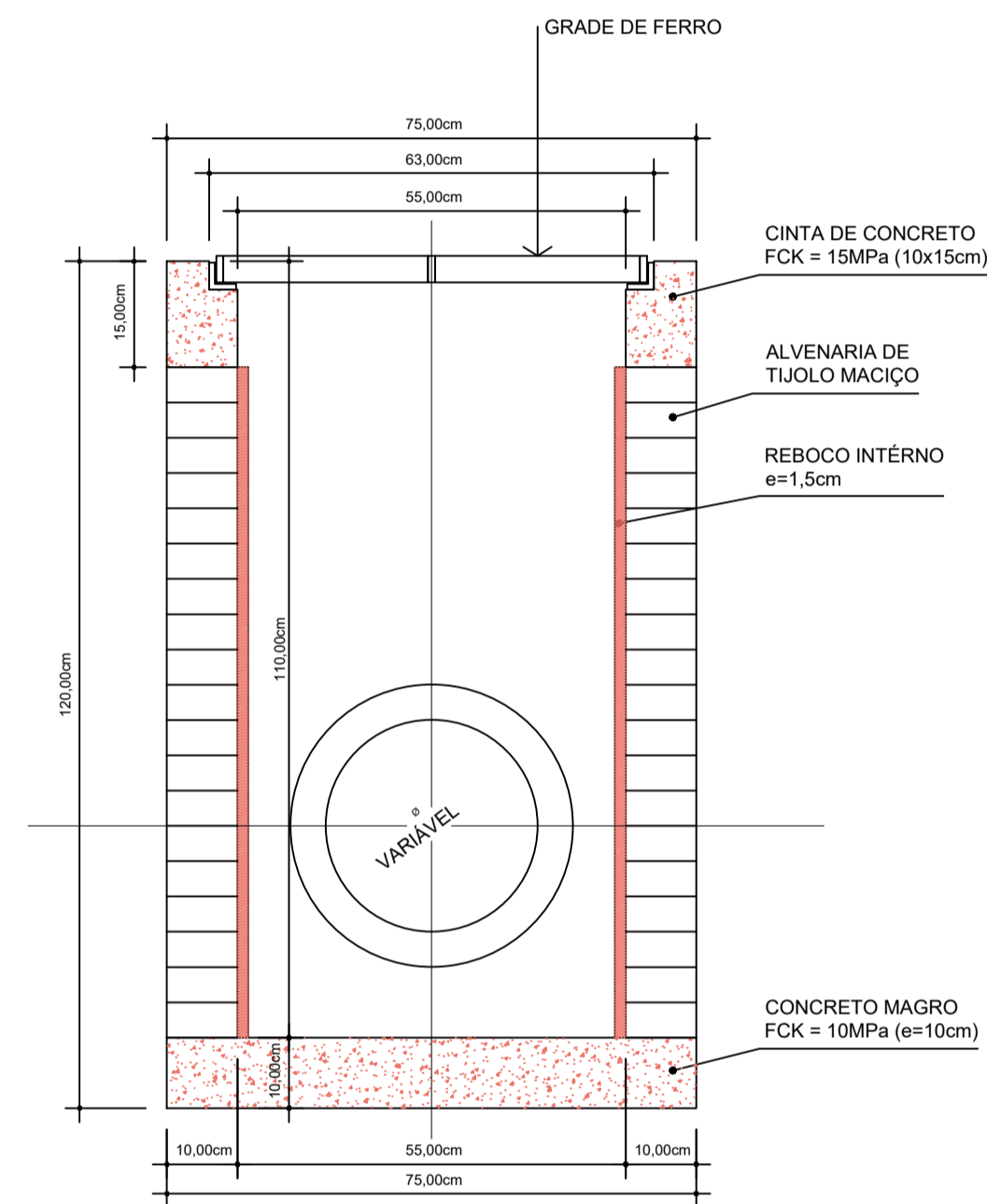
PLANTA 02  
ESCALA: 1/10



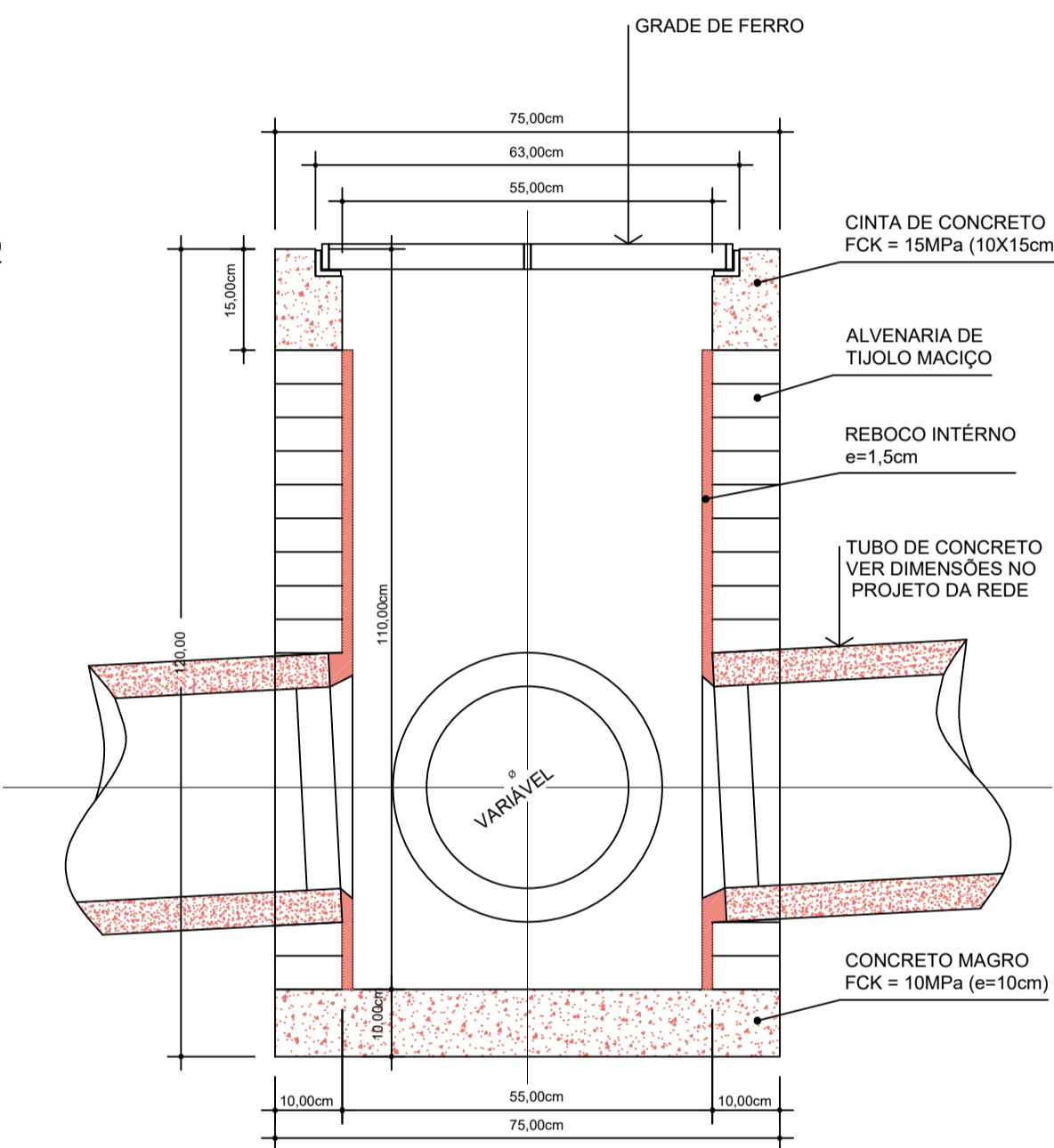
PLANTA 03  
ESCALA: 1/10



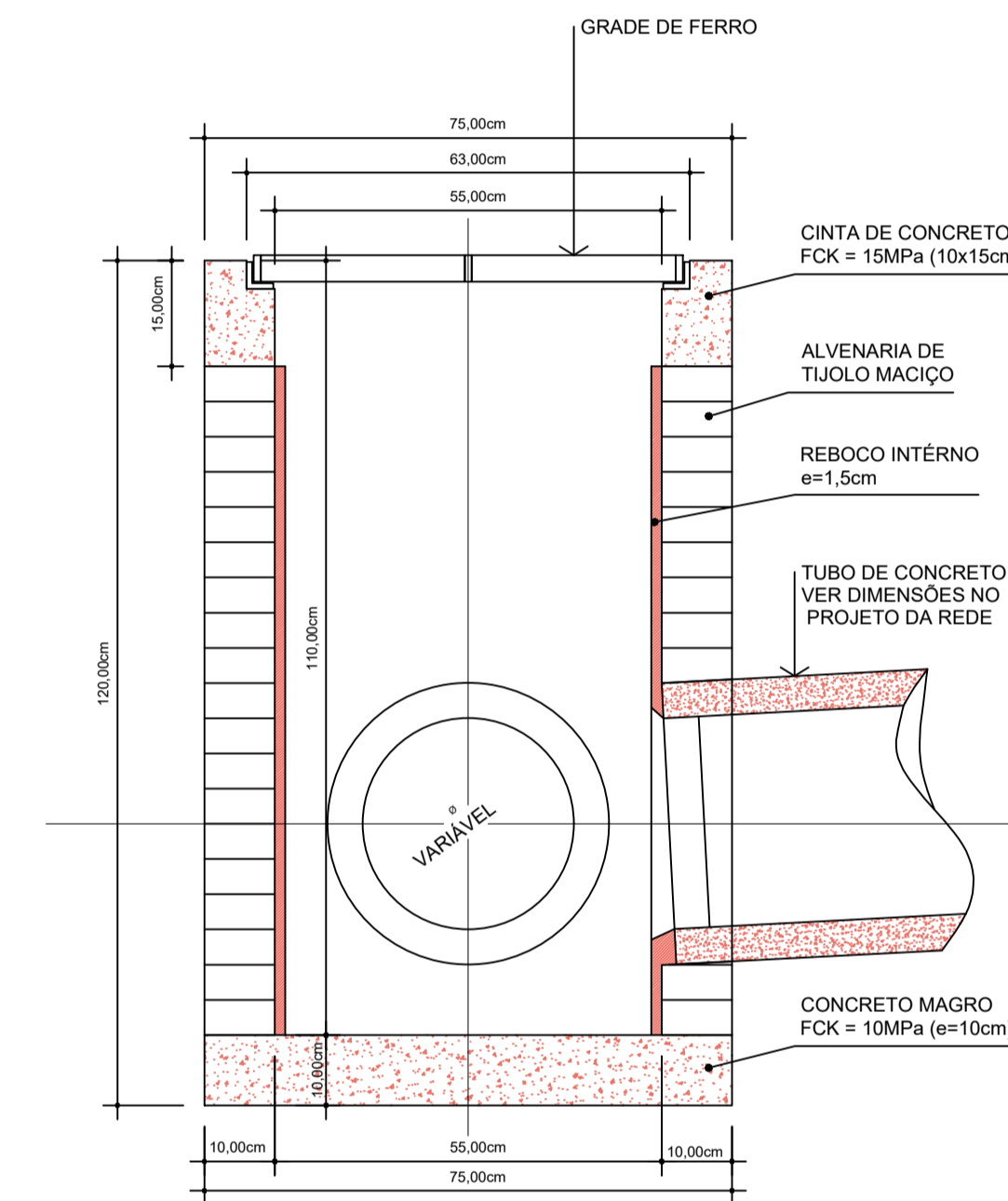
PLANTA 04  
ESCALA: 1/10



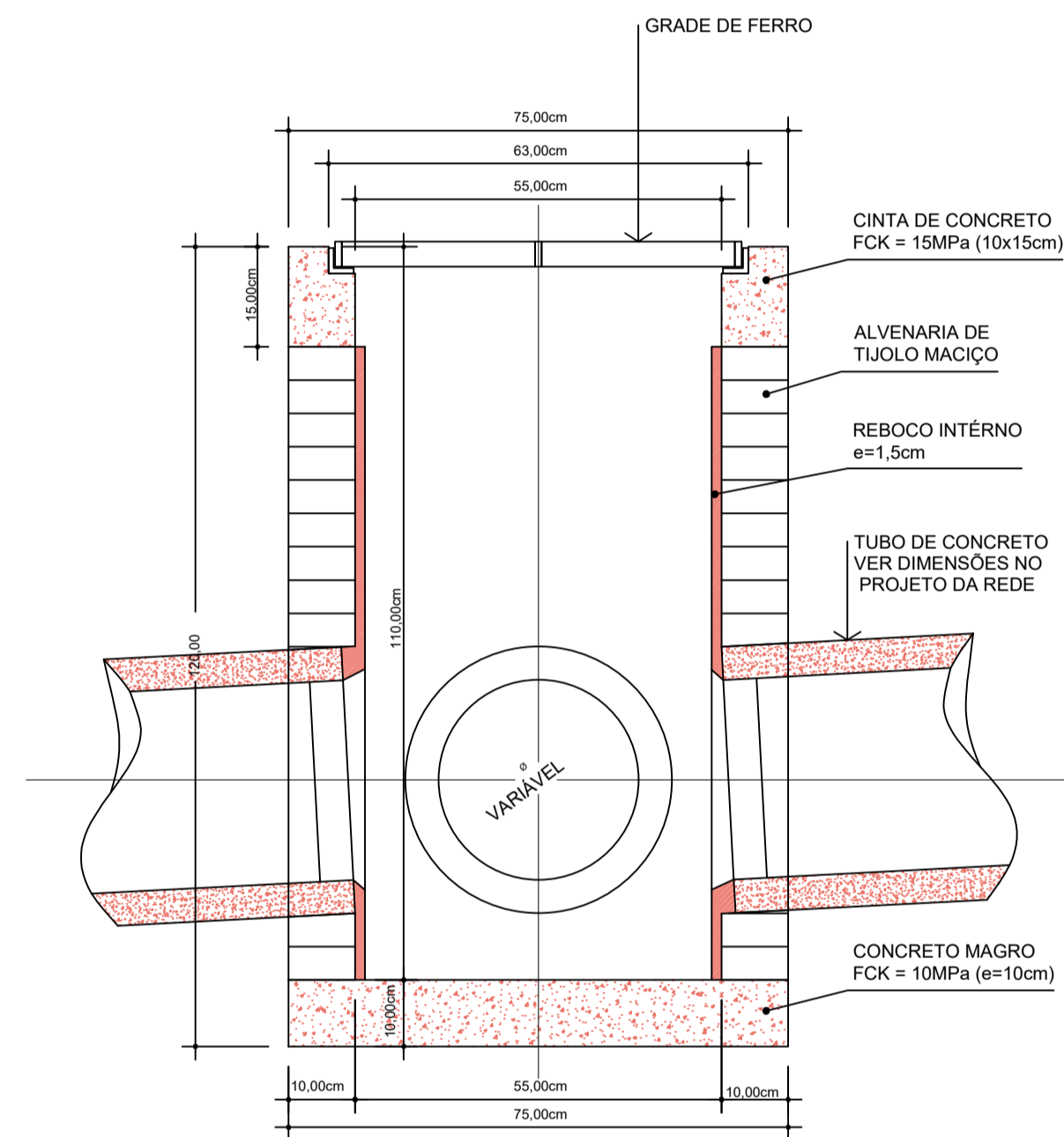
CORTE AA  
ESCALA: 1/10



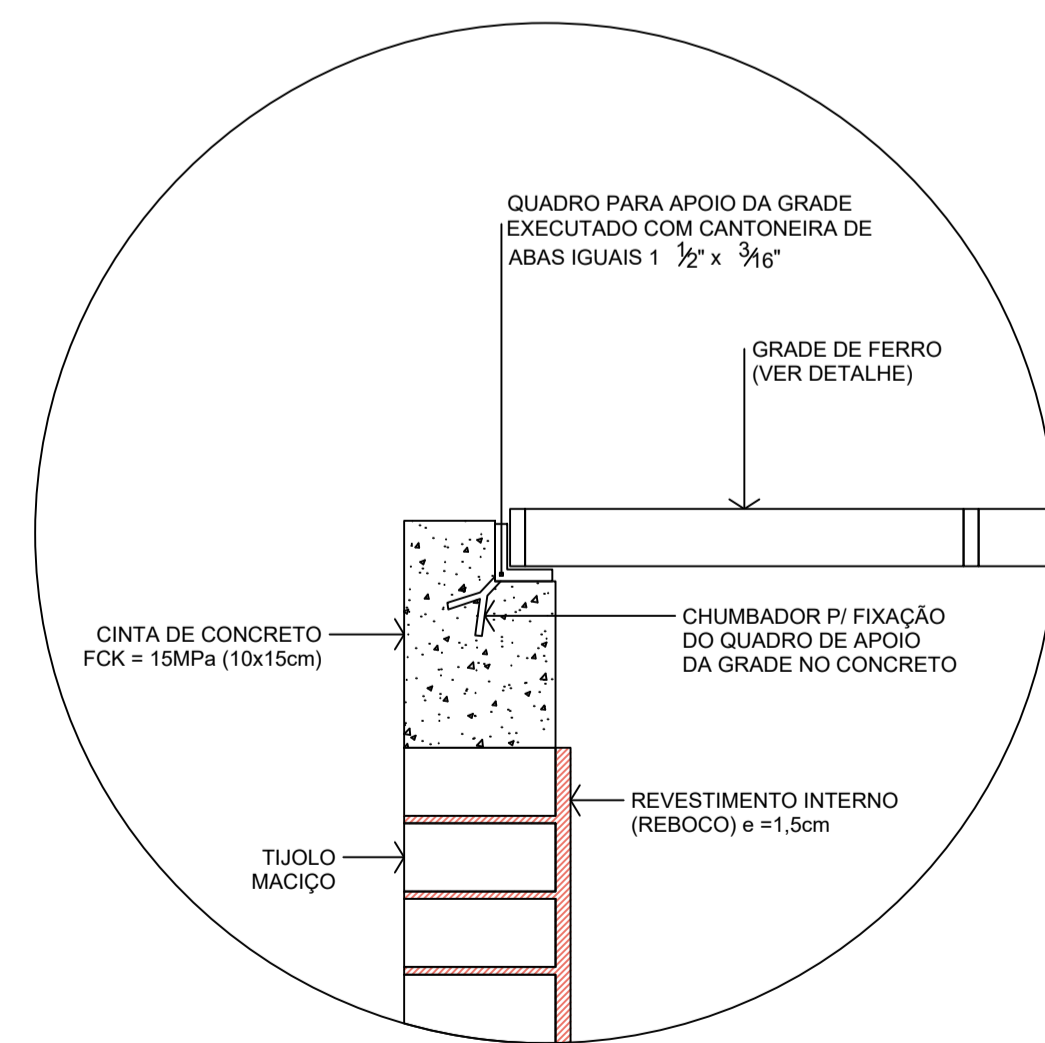
CORTE BB  
ESCALA: 1/10



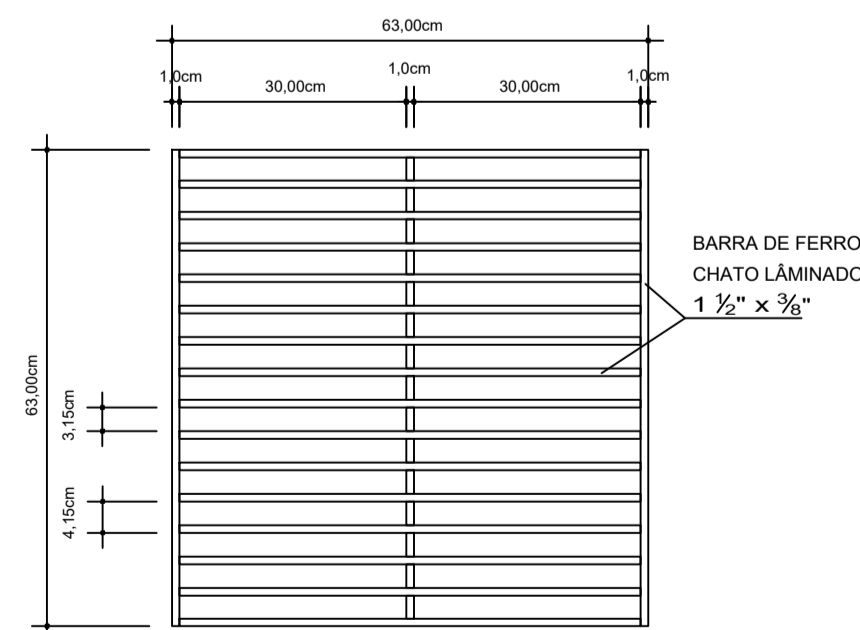
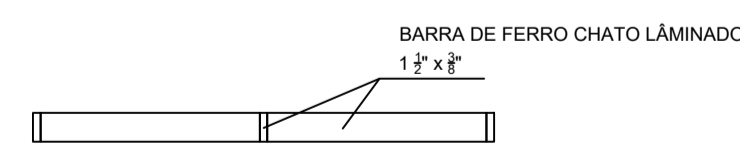
CORTE CC  
ESCALA: 1/10



CORTE DD  
ESCALA: 1/10



DETALHE APOIO DA GRADE  
ESCALA: 1/5



VISTA SUPERIOR

DETALHE DA GRADE  
ESCALA: 1/10

 <b>PREFEITURA MUNICIPAL DE IPIRÁ</b>		
<b>PROJETO: PAVIMENTAÇÃO RUA B - 2ª ETAPA LOTEAMENTO GALVÃO</b>		
ENDEREÇO DA OBRA: RUA B - LOTEAMENTO GALVÃO, CENTRO - IPIRÁ / SC	ESCALA: INDICADA	FRANÇA: 
DESCRIÇÃO: DETALHAMENTO BOCA DE LOBO	DATA: NOVEMBRO / 2023	<b>04/05</b>
DESENHO: Adriano Galvão		
RESP.PROJETO: Liana Bazer Schneider Eng. Civil CREA SC - 177807-4 ART. nº 9015048-4	RESP.EXECUÇÃO:	PROPRIETÁRIO: Prefeitura Municipal de Ipirá CNPJ: 82.814.260/0001-65