

Projeto Cozinha.

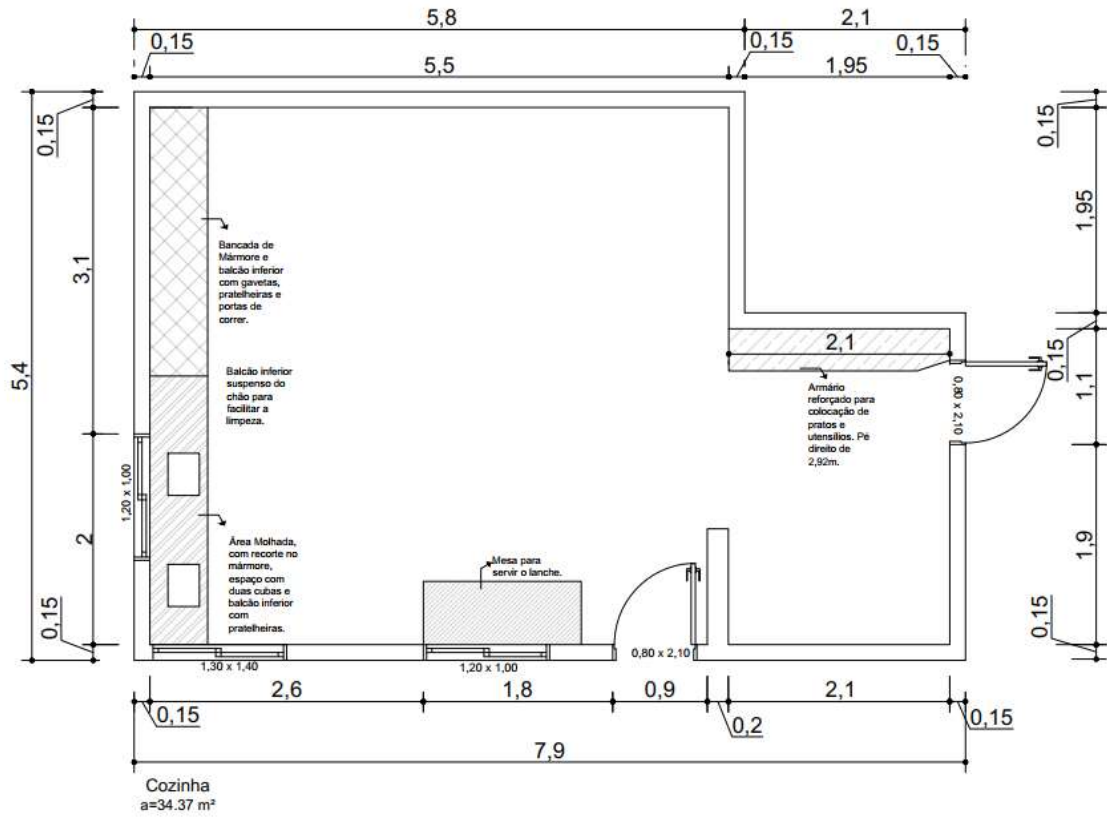


Imagem 01: Bancada e Armário Interno.



Imagem 02: Bancada e Armário Externo.



Imagem 03: Mesa de Apoio.



Imagem 04: Vista Lateral Cozinha.



Imagem 05: Armário de Cozinha Interno.



Imagem 06: Armário de Cozinha Externo.

Projeto Sala dos Professores.

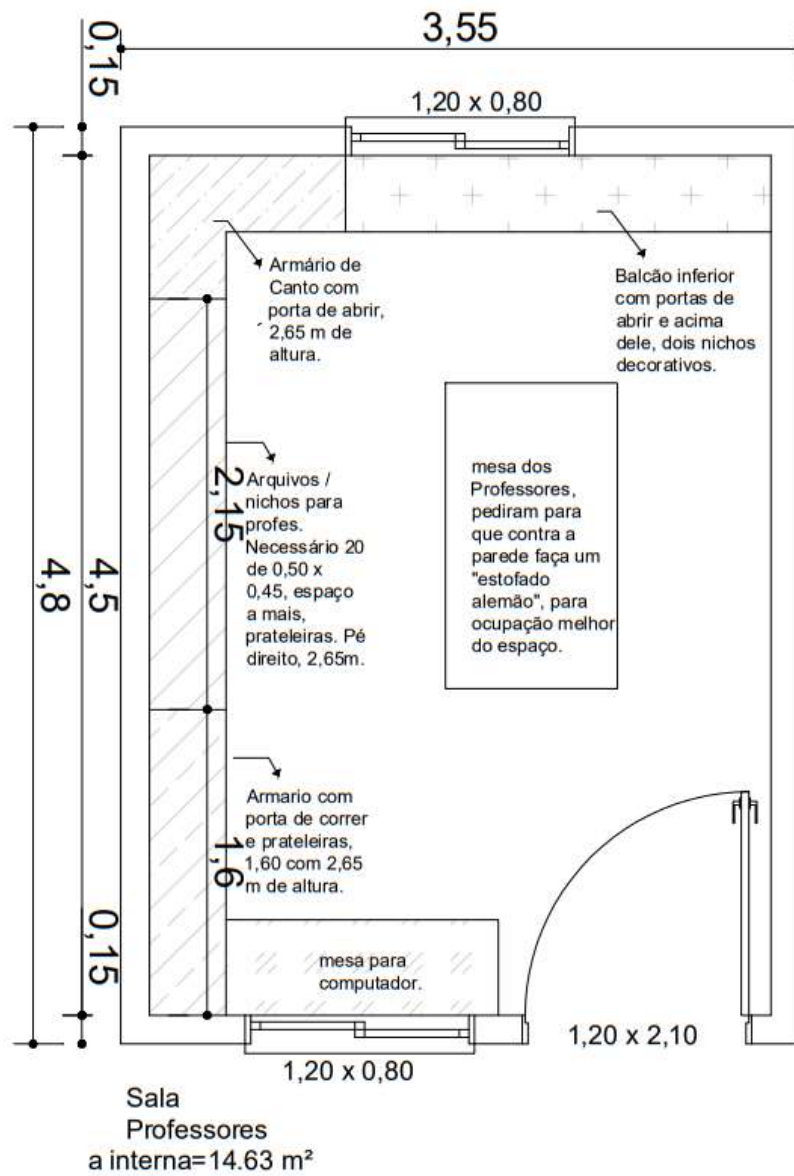




Imagem 01: Disposição de Móveis Sala dos Professores.



Imagem 02: Mesa com Cadeiras e Encosto Estofado.



Imagem 03: Armário de Fundo Interno.



Imagem 04: Armário de Fundo Externo.



Imagem 05: Armário Lateral Interno.



Imagem 06: Armário Lateral Externo.



Imagem 07: Mesa de Apoio.

Projeto Recepção.

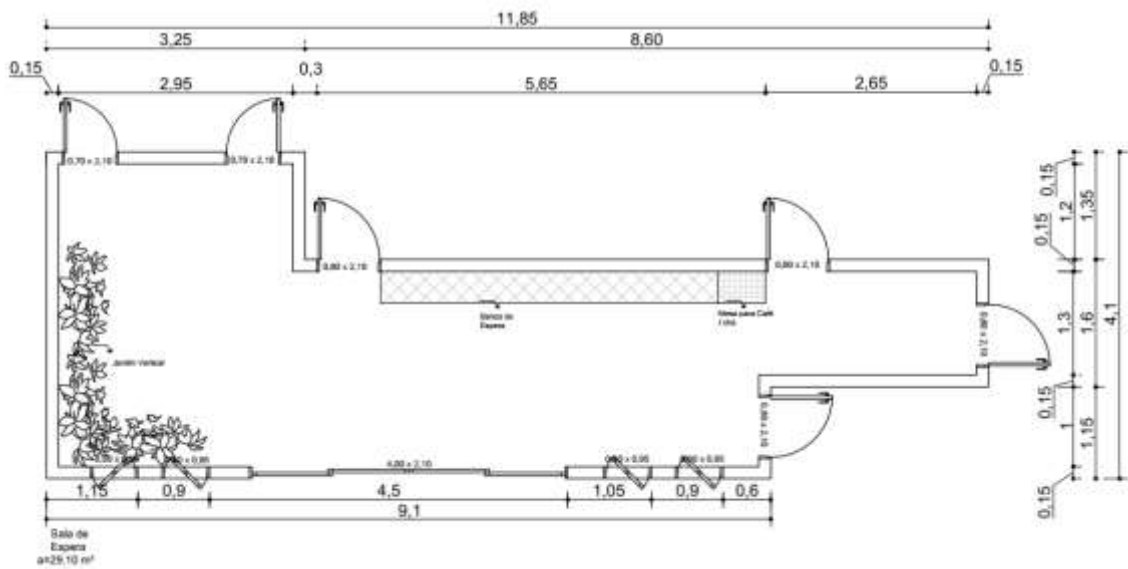


Imagem 01: Armário de Apoio Recepção.



Imagem 02: Jardim Verde Vertical.



Imagem 03: Assentos de Espera

Projeto Secretaria.

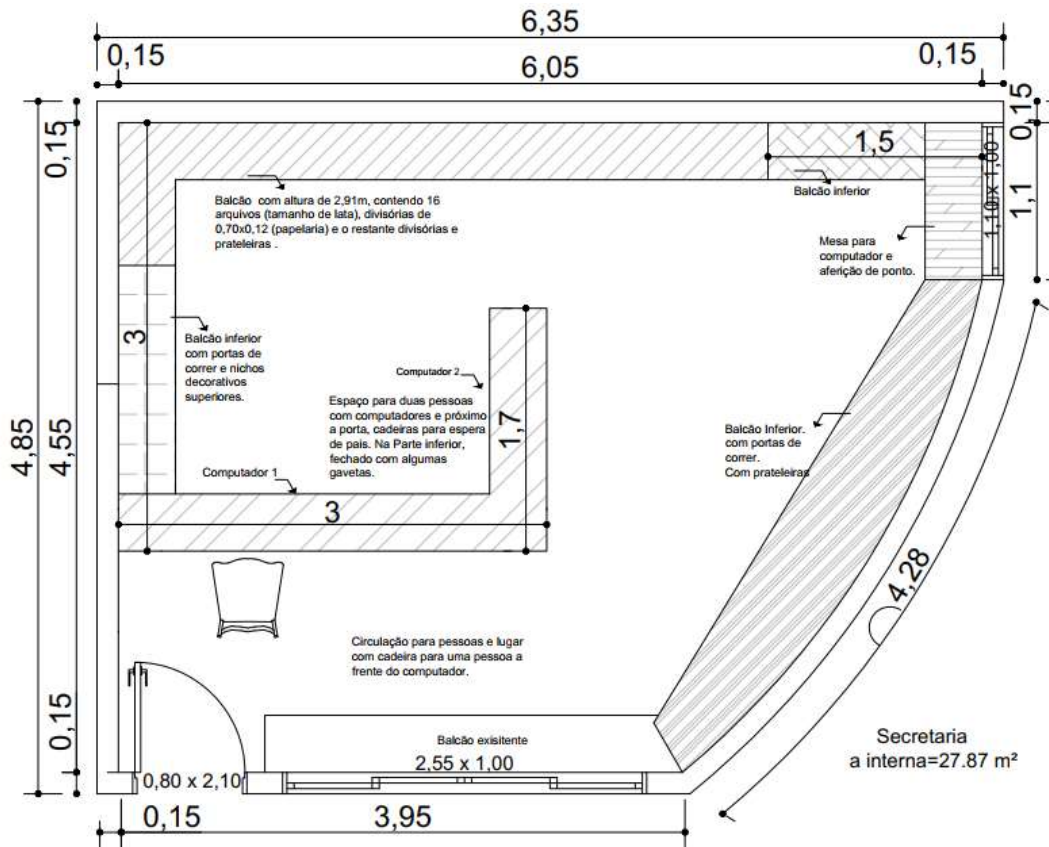


Imagem 01: Armário de Fundos



Imagem 02: Balcão em “L” – Vista 01.



Imagem 03: Balcão em “L”, com Nichos – Vista 2.



Imagem 4: Disposição Móveis Recepção.



Imagem 05: Balcão Lateral e Bancada de Apoio em “L”.